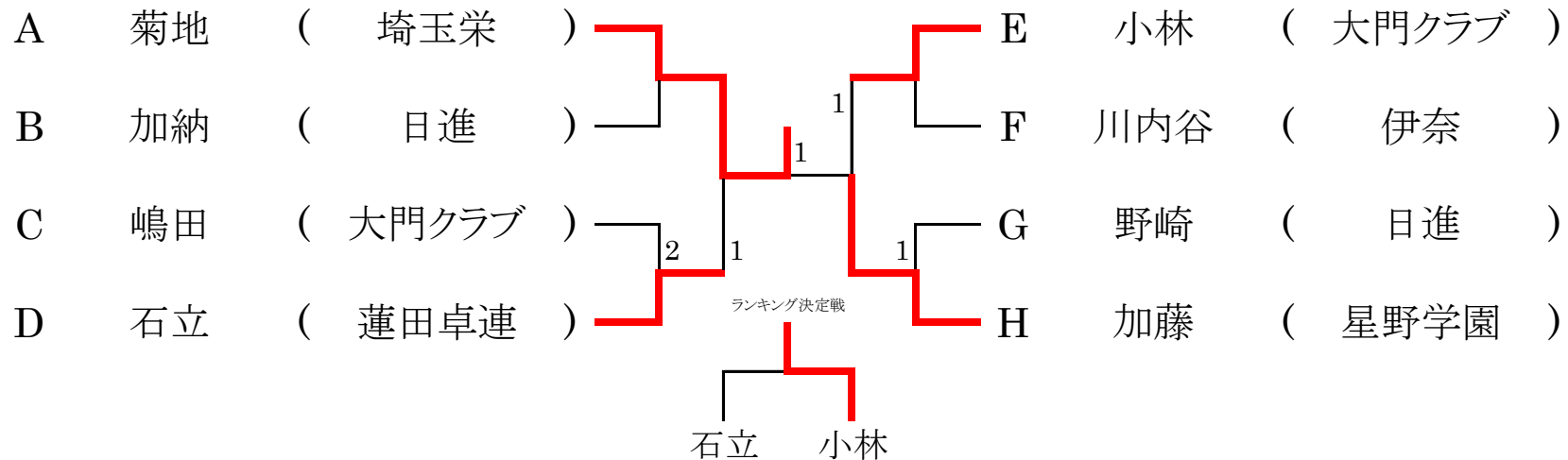


# 平成26年度埼玉県カデット強化卓球大会

## 中学1年男子シングルス

平成26年12月27日(土)

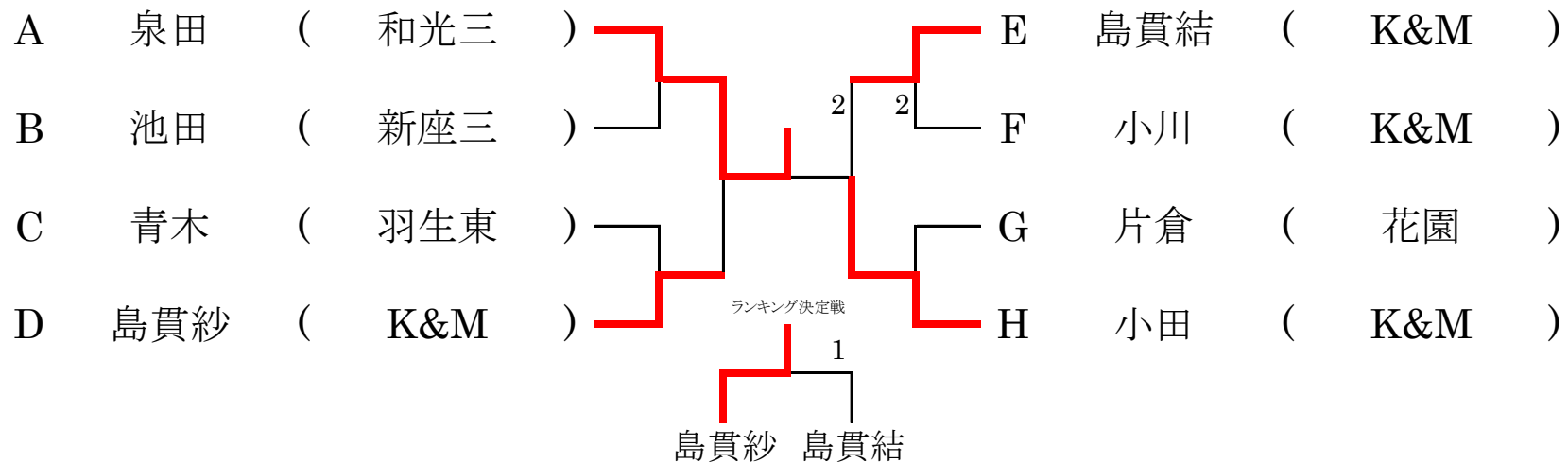
上尾運動公園体育館



## 中学1年女子シングルス

平成26年12月26日(金)

上尾市民体育館

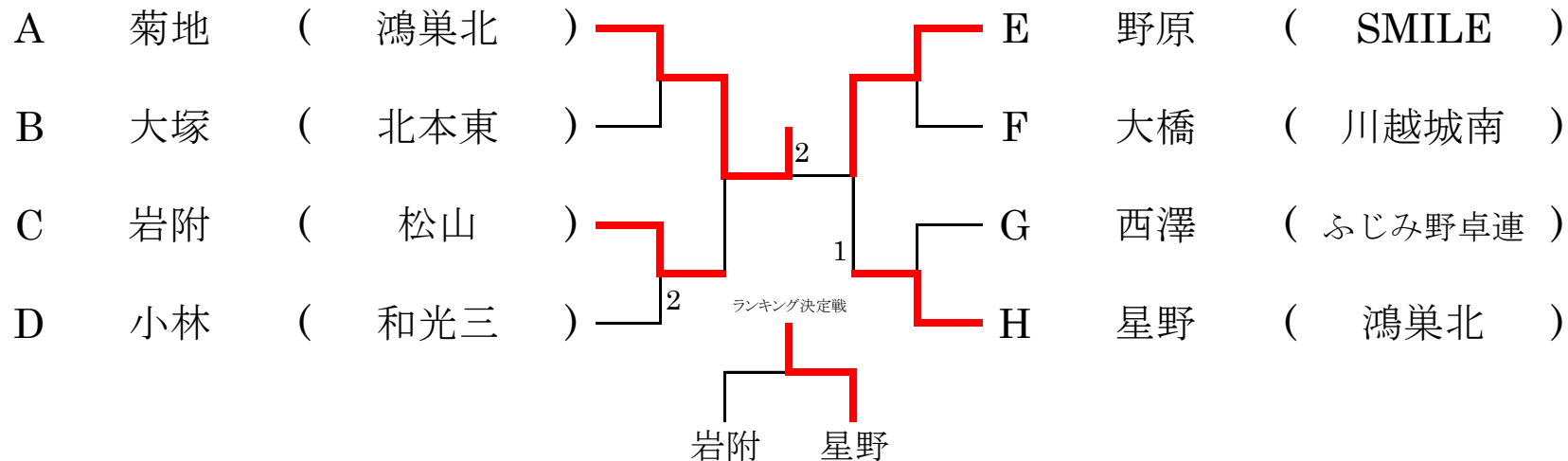


# 平成26年度埼玉県カデット強化卓球大会

## 中学2年男子シングルス

平成26年12月26日(金)

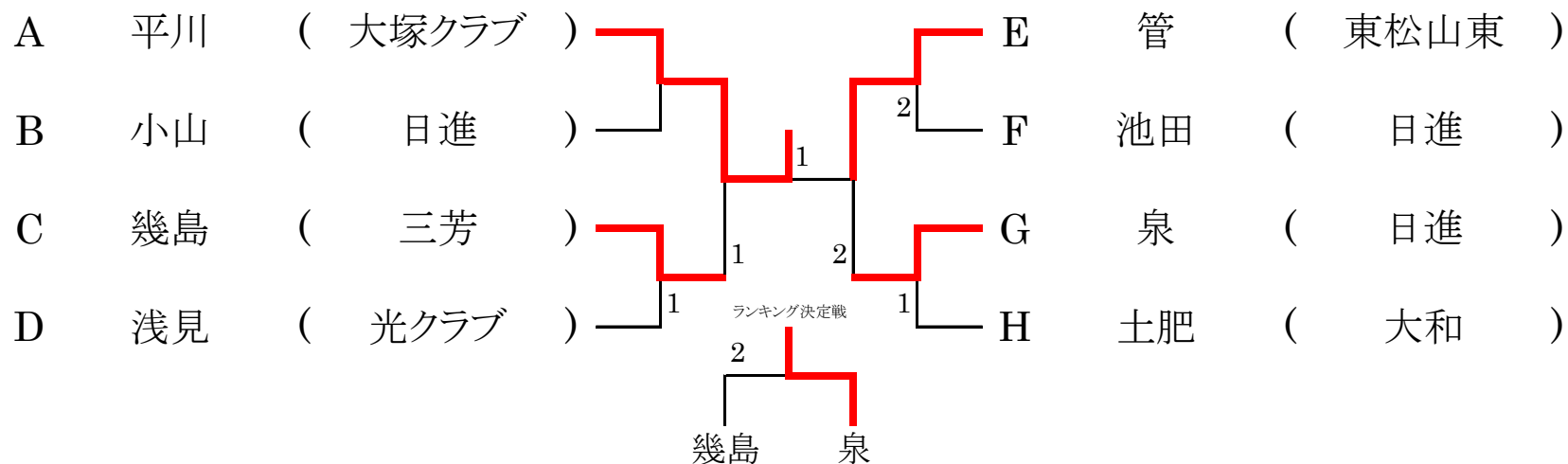
上尾運動公園体育館



## 中学2年女子シングルス

平成26年12月25日(木)

上尾市民体育館

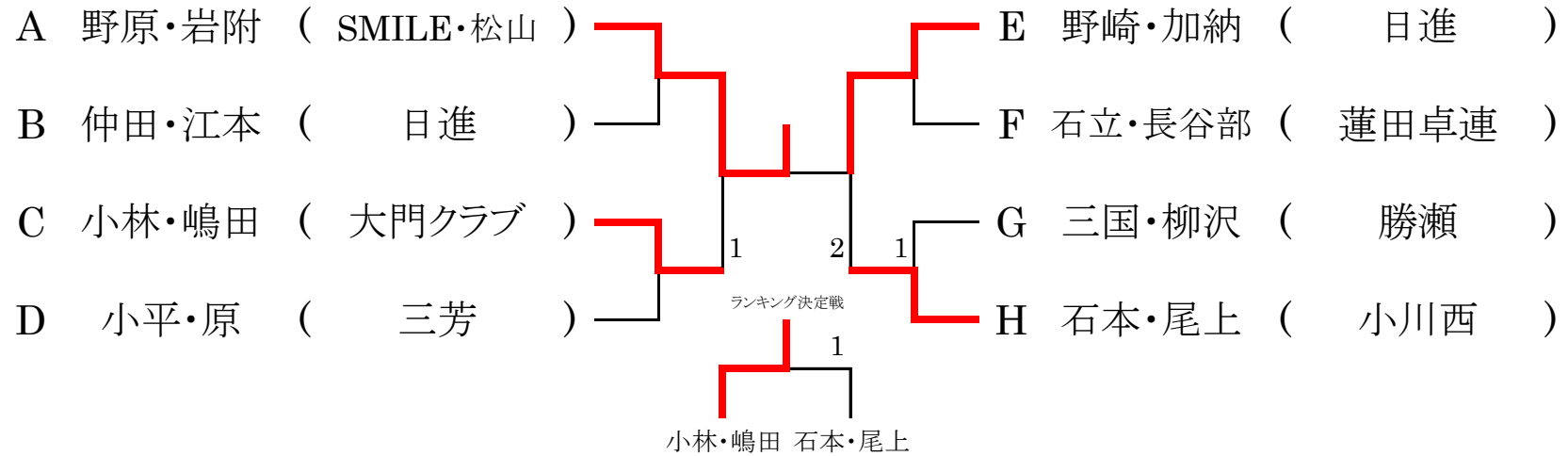


# 平成26年度埼玉県カデット強化卓球大会

平成26年12月28日(日)

上尾運動公園体育館

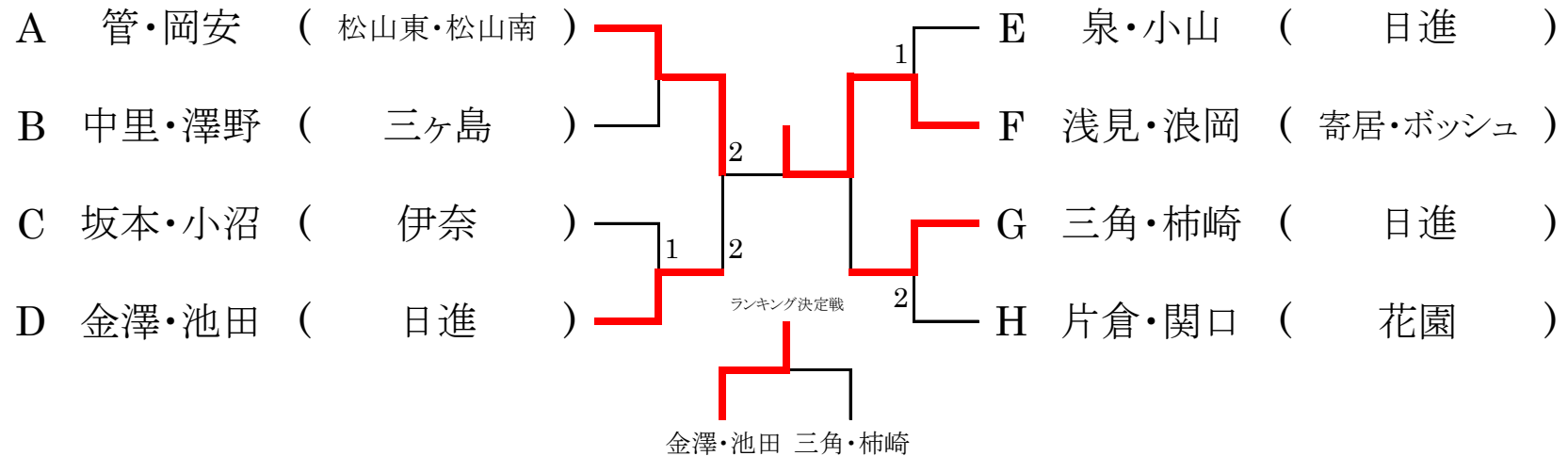
## 男子ダブルス



平成26年12月28日(日)

上尾運動公園体育館

## 女子ダブルス

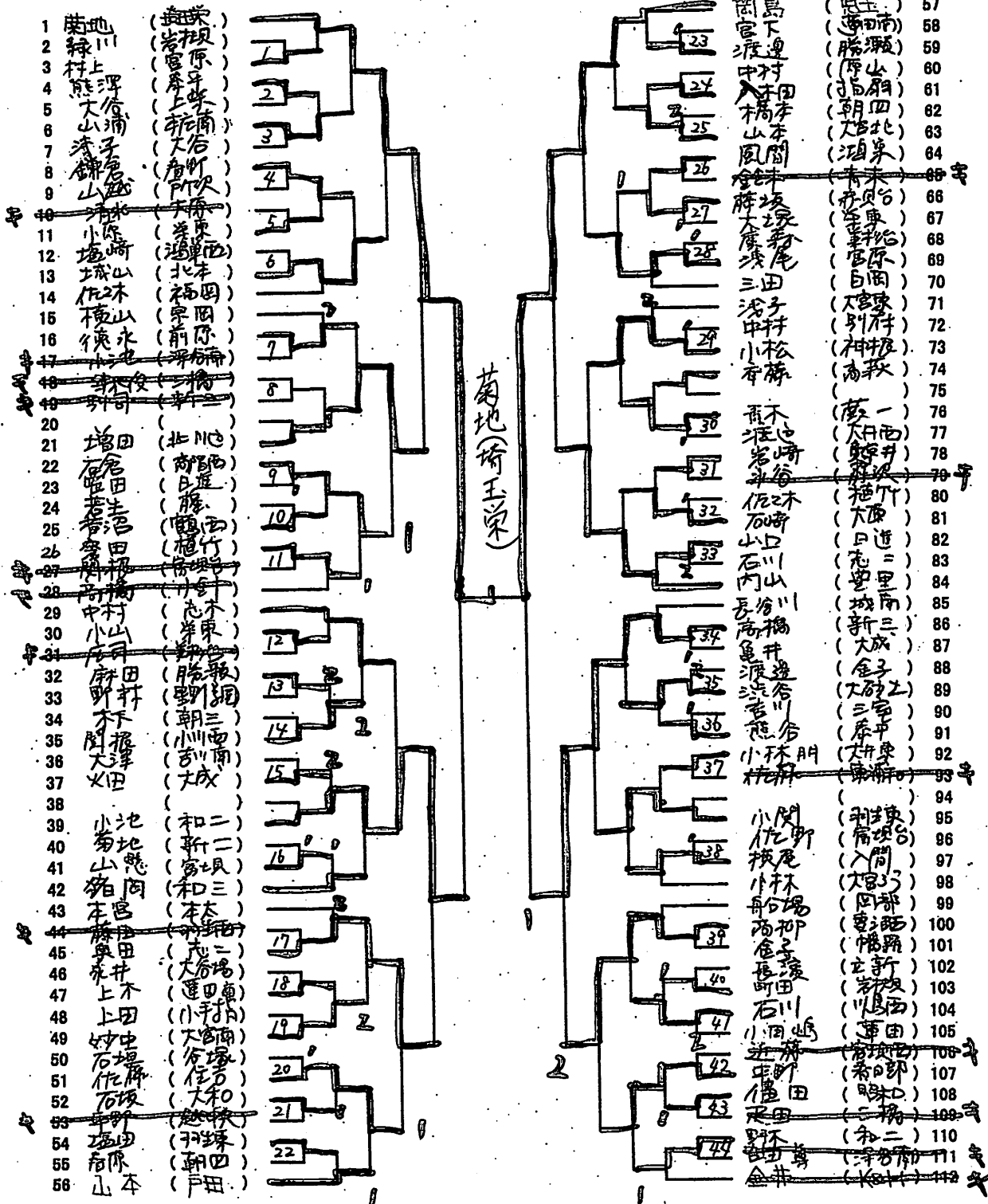


# 記録

平成26年度 埼玉県カデット強化卓球大会  
平成26年12月27日(土)  
上尾運動公園体育館

## 男子シングルス (中学1年の部)

A

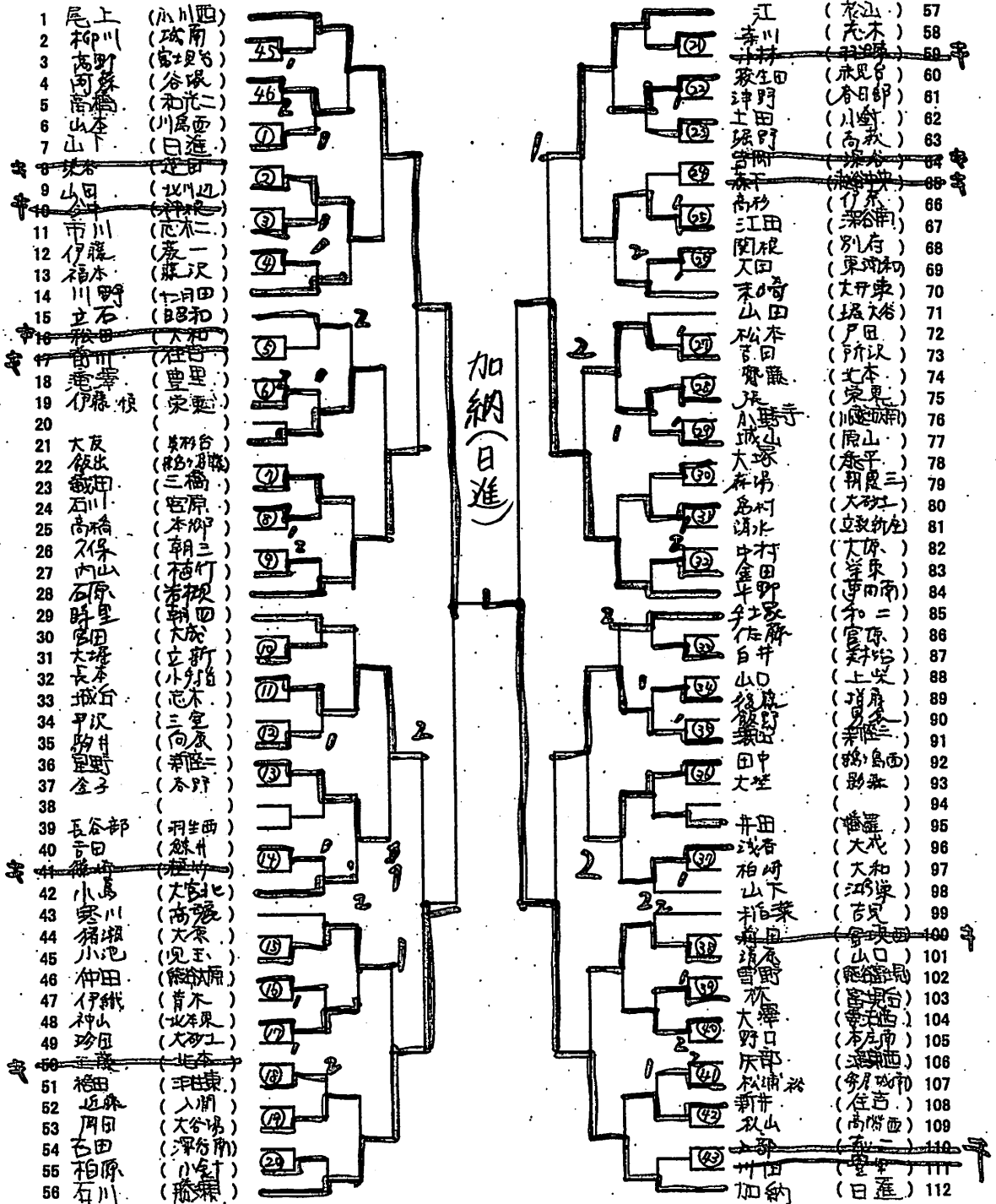


# 記録

平成26年度 埼玉県カデット強化卓球大会  
平成26年12月27日(土)  
上尾運動公園体育館

## 男子シングルス (中学1年の部)

### B

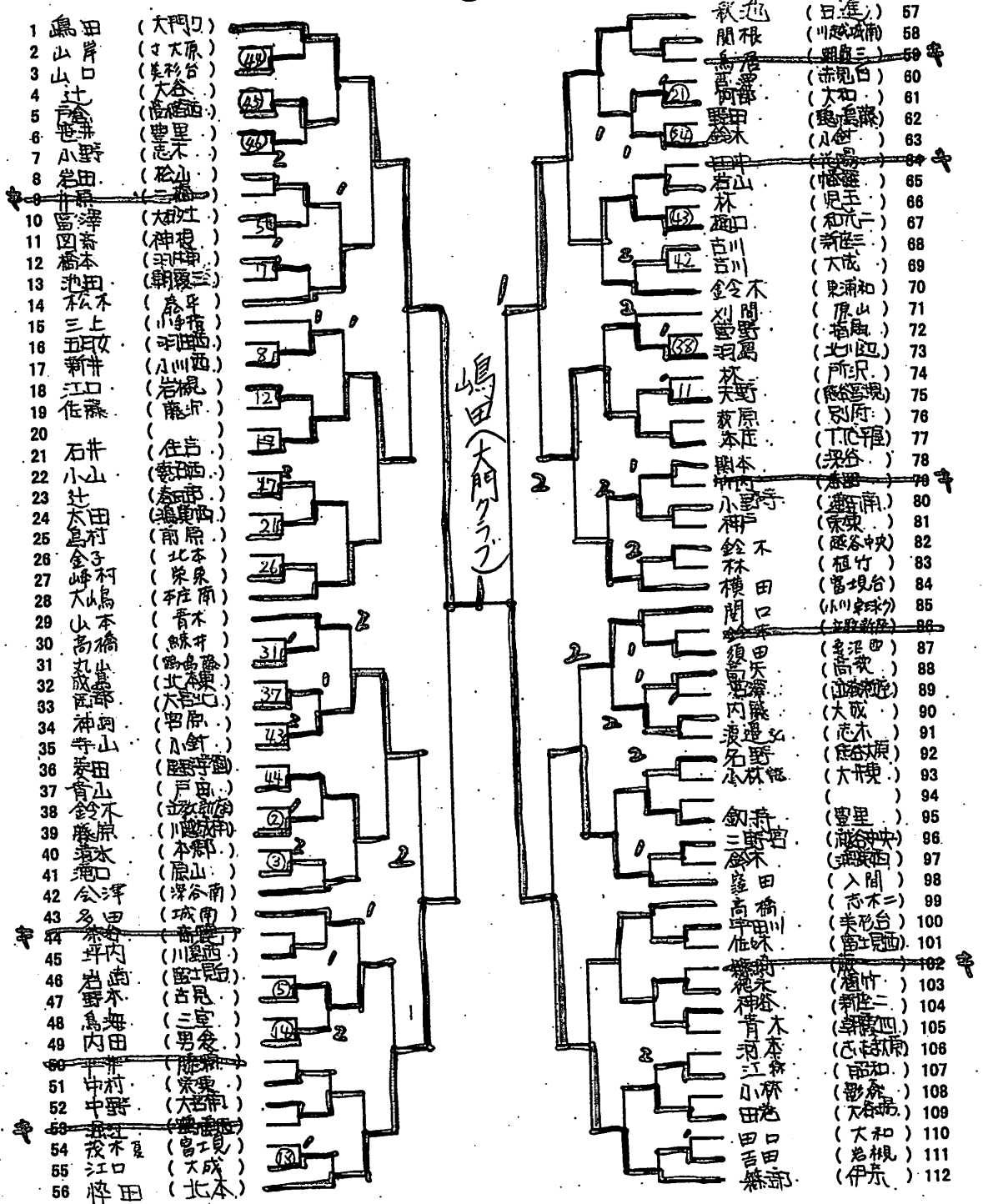


# 記録

平成26年度 埼玉県カデット強化卓球大会  
平成26年12月27日(土)  
上尾運動公園体育館

## 男子シングルス (中学1年の部)

C



# 記録

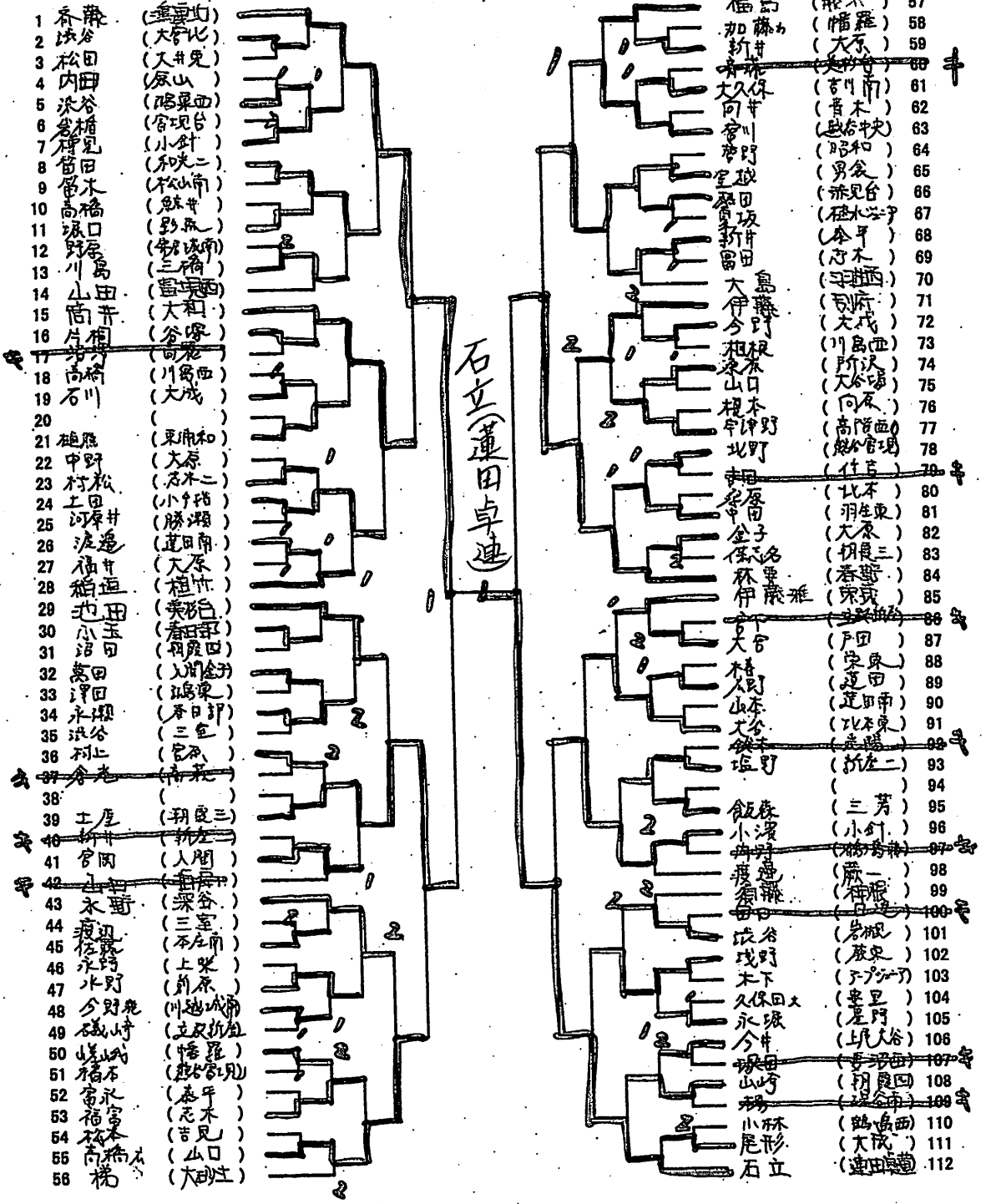
平成26年度 埼玉県カデット強化卓球大会

平成26年12月27日(土)

上尾運動公園体育館

## 男子シングルス (中学1年の部)

D



# 記録

平成26年度 埼玉県カデット強化卓球大会  
平成26年12月27日(土)  
上尾運動公園体育館

## 男子シングルス (中学1年の部)

### E

1	小林 (大門ノ)		石中 (新橋二)	57
2	小福田 (新橋二)		田塚 (大成)	58
3	福野 (小針)		石中 (小針)	59
4	塚股 (立派新座)		石中 (川島西)	60
5	香川 (日進)		石中 (新橋二)	61
6	井藤 (日藤)		石中 (大砂工)	62
7	野上 (藤成)		石中 (鯨井)	63
8	坂野 (深谷)		石中 (戸田)	64
9	木野 (本郷)		石中 (入野)	65
10	松高 (城山)		石中 (松森)	66
11	高上 (厚岸)		石中 (百見)	68
12	細谷 (神原)		石中 (榮東)	69
13	上田 (入井)		石中 (三芳)	70
14	風島 (島田)		石中 (川島)	71
15	井林 (由野)		石中 (三原)	72
16	星遠 (指扇)		石中 (朝三)	73
17	渡 (志木)		石中 (立派新座)	74
18			石中 (堂里)	75
19			石中 (野田)	76
20			石中 (大谷北)	77
21	根岸 (北川)		石中 (蓮田南)	78
22	永野 (美尾)		石中 (藤田南)	79
23	高野 (立派新座)		石中 (藤平)	80
24	河井 (国分)		石中 (光湯)	81
25	井手 (和泉)		石中 (堤玉)	82
26	瀬田 (進田)		石中 (鶴島西)	83
27	野口 (所沢)		石中 (瀬川)	84
28	中野 (向原)		石中 (CTC)	85
29	沼根 (青木)		石中 (別府)	86
30	高根 (小川)		石中 (宮原)	87
31	小山 (宮原)		石中 (深津)	88
32	金子 (泰平)		石中 (原山)	89
33	杉田 (志木)		石中 (立派新座)	90
34	村上 (立派新座)		石中 (昭和)	91
35	村田 (本郷)		石中 (志木)	92
36	松田 (新橋二)		石中 (志木)	93
37			石中 (志木)	94
38			石中 (TTCP)	95
39			石中 (藤一)	96
40			石中 (夫谷)	97
41			石中 (羽田)	98
42			石中 (高坂)	99
43			石中 (植竹)	100
44			石中 (和美二)	101
45			石中 (新橋二)	102
46			石中 (川島西)	103
47			石中 (鴻巣西)	104
48			石中 (大谷南)	105
49			石中 (前原)	106
50			石中 (小針)	107
51			石中 (宮原)	108
52			石中 (大谷)	109
53			石中 (大谷)	110
54			石中 (橋本)	111
55			石中 (北本)	112
56				



# 記録

平成26年度 埼玉県カデット強化卓球大会

平成26年12月27日(土)

上尾運動公園体育館

## 男子シングルス (中学1年の部)

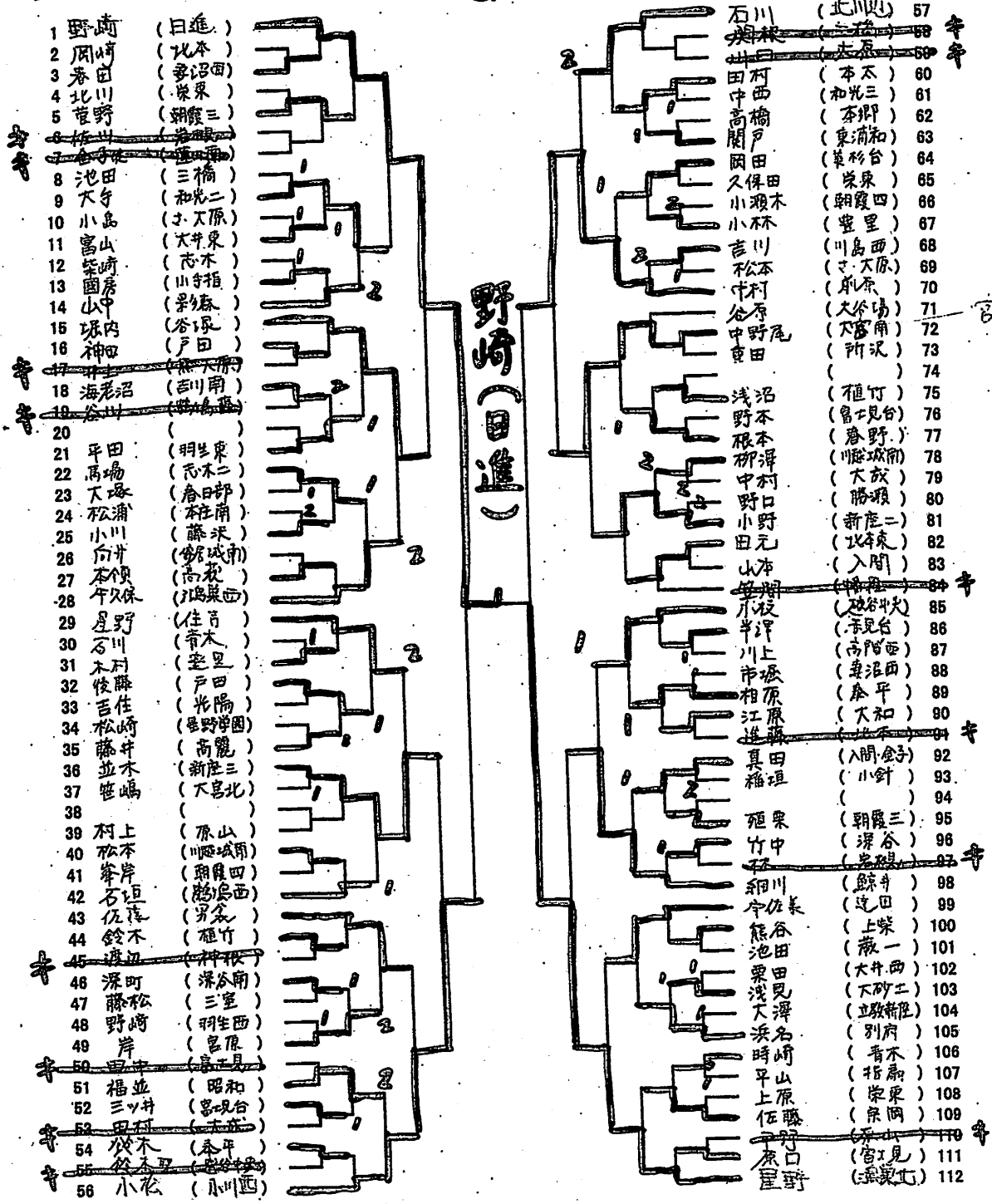
### F

順位	選手名	所属	対戦相手	結果	順位	選手名	所属
1	相馬	(新庄二)	鳥谷	(宮原)	57	鳥谷	(宮原)
2	川又	(鴻巣西)	大田	(前原)	58	大田	(前原)
3	加藤	(鴻巣三)	中口	(大谷南)	59	中口	(大谷南)
4	岡本	(入谷)	田方	(栄東)	60	田方	(栄東)
5	長谷川	(新庄)	山古	(和光二)	61	山古	(和光二)
6	田中	(日別)	早野	(川西)	62	早野	(川西)
7	長谷川	(別府)	大木	(杉南)	63	大木	(杉南)
8	愛前	(豊西)	佐野	(原山)	64	佐野	(原山)
9	今北	(藤南)	吉野	(美山台)	65	吉野	(美山台)
10	今北	(松山南)	及川	(高板)	66	及川	(高板)
11	大新	(北谷)	三水	(北本)	67	三水	(北本)
12	新草	(大井)	佐藤	(川越南)	68	佐藤	(川越南)
13	菅原	(大井)	水野	(山口)	69	水野	(山口)
14	菅原	(三井)	佐藤	(大和)	70	佐藤	(大和)
15	菅原	(三井)	鳥田	(鴻巣)	71	鳥田	(鴻巣)
16	菅原	(三井)	川崎	(和光)	72	川崎	(和光)
17	菅原	(三井)	佐藤	(鴻巣)	73	佐藤	(鴻巣)
18	菅原	(三井)	佐藤	(藤和)	74	佐藤	(藤和)
19	菅原	(三井)	佐藤	(北本)	75	佐藤	(北本)
20	菅原	(三井)	佐藤	(北本)	76	佐藤	(北本)
21	大川	(小針)	池田	(日見)	77	池田	(日見)
22	大川	(小針)	小山	(日見)	78	小山	(日見)
23	山本	(北川)	小山	(日見)	79	小山	(日見)
24	大田	(北川)	佐藤	(北本)	80	佐藤	(北本)
25	大田	(北川)	佐藤	(北本)	81	佐藤	(北本)
26	大田	(北川)	佐藤	(北本)	82	佐藤	(北本)
27	大田	(北川)	佐藤	(北本)	83	佐藤	(北本)
28	大田	(北川)	佐藤	(北本)	84	佐藤	(北本)
29	大田	(北川)	佐藤	(北本)	85	佐藤	(北本)
30	大田	(北川)	佐藤	(北本)	86	佐藤	(北本)
31	大田	(北川)	佐藤	(北本)	87	佐藤	(北本)
32	大田	(北川)	佐藤	(北本)	88	佐藤	(北本)
33	大田	(北川)	佐藤	(北本)	89	佐藤	(北本)
34	大田	(北川)	佐藤	(北本)	90	佐藤	(北本)
35	大田	(北川)	佐藤	(北本)	91	佐藤	(北本)
36	大田	(北川)	佐藤	(北本)	92	佐藤	(北本)
37	大田	(北川)	佐藤	(北本)	93	佐藤	(北本)
38	大田	(北川)	佐藤	(北本)	94	佐藤	(北本)
39	大田	(北川)	佐藤	(北本)	95	佐藤	(北本)
40	大田	(北川)	佐藤	(北本)	96	佐藤	(北本)
41	大田	(北川)	佐藤	(北本)	97	佐藤	(北本)
42	大田	(北川)	佐藤	(北本)	98	佐藤	(北本)
43	大田	(北川)	佐藤	(北本)	99	佐藤	(北本)
44	大田	(北川)	佐藤	(北本)	100	佐藤	(北本)
45	大田	(北川)	佐藤	(北本)	101	佐藤	(北本)
46	大田	(北川)	佐藤	(北本)	102	佐藤	(北本)
47	大田	(北川)	佐藤	(北本)	103	佐藤	(北本)
48	大田	(北川)	佐藤	(北本)	104	佐藤	(北本)
49	大田	(北川)	佐藤	(北本)	105	佐藤	(北本)
50	大田	(北川)	佐藤	(北本)	106	佐藤	(北本)
51	大田	(北川)	佐藤	(北本)	107	佐藤	(北本)
52	大田	(北川)	佐藤	(北本)	108	佐藤	(北本)
53	大田	(北川)	佐藤	(北本)	109	佐藤	(北本)
54	大田	(北川)	佐藤	(北本)	110	佐藤	(北本)
55	大田	(北川)	佐藤	(北本)	111	佐藤	(北本)
56	大田	(北川)	佐藤	(北本)	112	佐藤	(北本)

川内谷(伊奈)

## 男子シングルス (中学1年の部)

### G



- 1 野崎 (日進)
- 2 岡崎 (北本)
- 3 春日川 (多沼田)
- 4 北川 (炭泉)
- 5 菅野 (朝霞三)
- 6 佐藤 (朝霞四)
- 7 佐藤 (朝霞四)
- 8 池田 (三橋)
- 9 下野 (和光二)
- 10 小島 (小大原)
- 11 富山 (大井東)
- 12 柴崎 (志木)
- 13 園房 (山手指)
- 14 山中 (朝霞)
- 15 塚内 (谷塚)
- 16 神田 (戸田)
- 17 神田 (朝霞)
- 18 海老沼 (吉川南)
- 19 谷川 (朝霞)
- 20 ( )
- 21 平田 (明生東)
- 22 馬場 (志木二)
- 23 坂浦 (春日部)
- 24 下松浦 (本庄南)
- 25 小川 (藤沢)
- 26 白井 (朝霞南)
- 27 本井 (高萩)
- 28 宇佐保 (朝霞西)
- 29 星野 (住吉)
- 30 石川 (青木)
- 31 木村 (幸里)
- 32 佐藤 (戸田)
- 33 吉住 (光陽)
- 34 松崎 (皇野学園)
- 35 藤井 (高麗)
- 36 並木 (新庄三)
- 37 笹嶋 (大宮北)
- 38 ( )
- 39 村上 (原山)
- 40 松本 (川崎南)
- 41 峯岸 (朝霞四)
- 42 石垣 (朝霞西)
- 43 石垣 (男家)
- 44 鈴木 (稚竹)
- 45 渡辺 (神保)
- 46 深町 (深谷南)
- 47 藤松 (三室)
- 48 野崎 (羽生西)
- 49 岸 (皇原)
- 50 田中 (皇原)
- 51 福並 (昭和)
- 52 三ツ井 (皇原台)
- 53 田村 (大井)
- 54 茂木 (本庄)
- 55 鈴木 (朝霞)
- 56 小松 (小川西)

- 57 石川 (北川西)
- 58 相模 (三橋)
- 59 相模 (大井)
- 60 村西 (本太)
- 61 中野 (和光三)
- 62 高橋 (本郷)
- 63 高橋 (東浦和)
- 64 岡田 (美杉台)
- 65 久保田 (炭泉)
- 66 小瀬木 (朝霞四)
- 67 小瀬木 (壺里)
- 68 吉川 (川島西)
- 69 松本 (小大原)
- 70 村松 (原山)
- 71 谷野 (大谷場)
- 72 中野 (大宮南)
- 73 野田 (所沢)
- 74 ( )
- 75 沼本 (稚竹)
- 76 野本 (皇原台)
- 77 柳澤 (皇野)
- 78 中野 (朝霞南)
- 79 野口 (大宮)
- 80 小野 (朝霞)
- 81 田元 (新庄二)
- 82 山本 (北本東)
- 83 (入間)
- 84 柳澤 (朝霞)
- 85 小野 (朝霞火)
- 86 半澤 (皇原台)
- 87 川上 (高麗西)
- 88 市原 (皇原西)
- 89 相原 (本庄)
- 90 江渡 (大井)
- 91 真田 (入間金子)
- 92 稲垣 (小針)
- 93 ( )
- 94 ( )
- 95 塚本 (朝霞三)
- 96 竹中 (深谷)
- 97 細川 (朝霞)
- 98 細川 (朝霞)
- 99 今佐美 (蓮田)
- 100 熊谷 (上柴)
- 101 池田 (朝霞一)
- 102 栗田 (大井西)
- 103 栗田 (大井西)
- 104 栗田 (立教新座)
- 105 大塚 (別府)
- 106 早山 (青木)
- 107 早山 (指扇)
- 108 早山 (炭泉)
- 109 早山 (炭泉)
- 110 早山 (皇原)
- 111 早山 (皇原)
- 112 原 (朝霞七)

1年  
2年  
3年  
4年  
5年  
6年  
7年  
8年  
9年  
10年  
11年  
12年  
13年  
14年  
15年  
16年  
17年  
18年  
19年  
20年  
21年  
22年  
23年  
24年  
25年  
26年  
27年  
28年  
29年  
30年  
31年  
32年  
33年  
34年  
35年  
36年  
37年  
38年  
39年  
40年  
41年  
42年  
43年  
44年  
45年  
46年  
47年  
48年  
49年  
50年  
51年  
52年  
53年  
54年  
55年  
56年

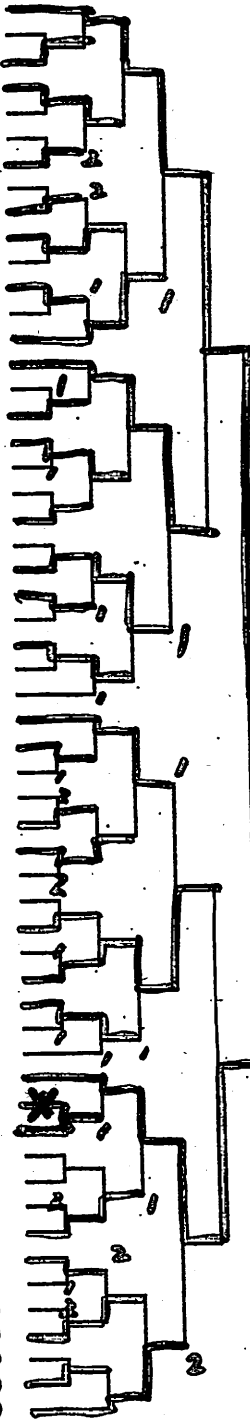
# 記録

平成26年度 埼玉県カデット強化卓球大会  
 平成26年12月27日(土)  
 上尾運動公園体育館

## 男子シングルス (中学1年の部)

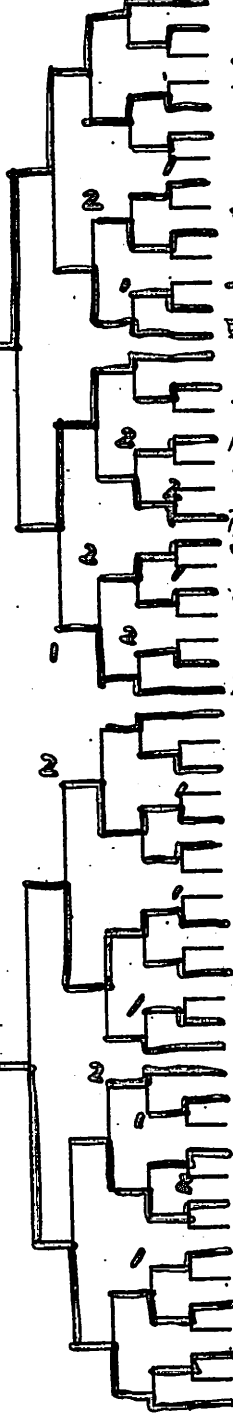
### H

- 1 矢島 (大門町)
- 2 河川 (植村)
- 3 竹園 (朝府)
- 4 田村 (北川)
- 5 野口 (坂南)
- 6 永井 (白岡)
- 7 三池 (勝沼)
- 8 植木 (赤井)
- 9 石井 (朝四)
- 10 江口 (大牙)
- 11 田中 (鹿一)
- 12 田中 (鹿一)
- 13 今井 (八潮)
- 14 今井 (八潮)
- 15 二宮 (三宮)
- 16 本村 (三宮)
- 17 清水 (津浦)
- 18 宮城 (津浦)
- 19 茂木 (富良)
- 20 茂木 (富良)
- 21 吉田 (堤大谷)
- 22 吉田 (堤大谷)
- 23 田中 (所沢)
- 24 福田 (所沢)
- 25 福田 (所沢)
- 26 宮田 (所沢)
- 27 松本 (所沢)
- 28 大田 (所沢)
- 29 佐藤 (大塚)
- 30 関根 (小塚)
- 31 北村 (所沢)
- 32 伊藤 (所沢)
- 33 池田 (所沢)
- 34 齊藤 (所沢)
- 35 赤木 (所沢)
- 36 赤木 (所沢)
- 37 渡辺 (所沢)
- 38 浦野 (所沢)
- 39 小澤 (所沢)
- 40 長谷川 (所沢)
- 41 長谷川 (所沢)
- 42 坂下 (所沢)
- 43 大塚 (所沢)
- 44 金子 (所沢)
- 45 植木 (所沢)
- 46 小川 (所沢)
- 47 小川 (所沢)
- 48 山崎 (所沢)
- 49 村山 (所沢)
- 50 今野 (所沢)
- 51 今野 (所沢)
- 52 栗田 (所沢)
- 53 植木 (所沢)
- 54 植木 (所沢)
- 55 北田 (所沢)
- 56 小川 (所沢)



加藤(星野学園)

- 57 石田 (大塚)
- 58 岩瀬 (所沢)
- 59 岩瀬 (所沢)
- 60 上田 (所沢)
- 61 井原 (所沢)
- 62 小谷 (所沢)
- 63 小谷 (所沢)
- 64 高田 (所沢)
- 65 高田 (所沢)
- 66 高田 (所沢)
- 67 高田 (所沢)
- 68 高田 (所沢)
- 69 高田 (所沢)
- 70 高田 (所沢)
- 71 高田 (所沢)
- 72 高田 (所沢)
- 73 高田 (所沢)
- 74 高田 (所沢)
- 75 高田 (所沢)
- 76 高田 (所沢)
- 77 高田 (所沢)
- 78 高田 (所沢)
- 79 高田 (所沢)
- 80 高田 (所沢)
- 81 高田 (所沢)
- 82 高田 (所沢)
- 83 高田 (所沢)
- 84 高田 (所沢)
- 85 高田 (所沢)
- 86 高田 (所沢)
- 87 高田 (所沢)
- 88 高田 (所沢)
- 89 高田 (所沢)
- 90 高田 (所沢)
- 91 高田 (所沢)
- 92 高田 (所沢)
- 93 高田 (所沢)
- 94 高田 (所沢)
- 95 高田 (所沢)
- 96 高田 (所沢)
- 97 高田 (所沢)
- 98 高田 (所沢)
- 99 高田 (所沢)
- 100 高田 (所沢)
- 101 高田 (所沢)
- 102 高田 (所沢)
- 103 高田 (所沢)
- 104 高田 (所沢)
- 105 高田 (所沢)
- 106 高田 (所沢)
- 107 高田 (所沢)
- 108 高田 (所沢)
- 109 高田 (所沢)
- 110 高田 (所沢)
- 111 高田 (所沢)
- 112 高田 (所沢)

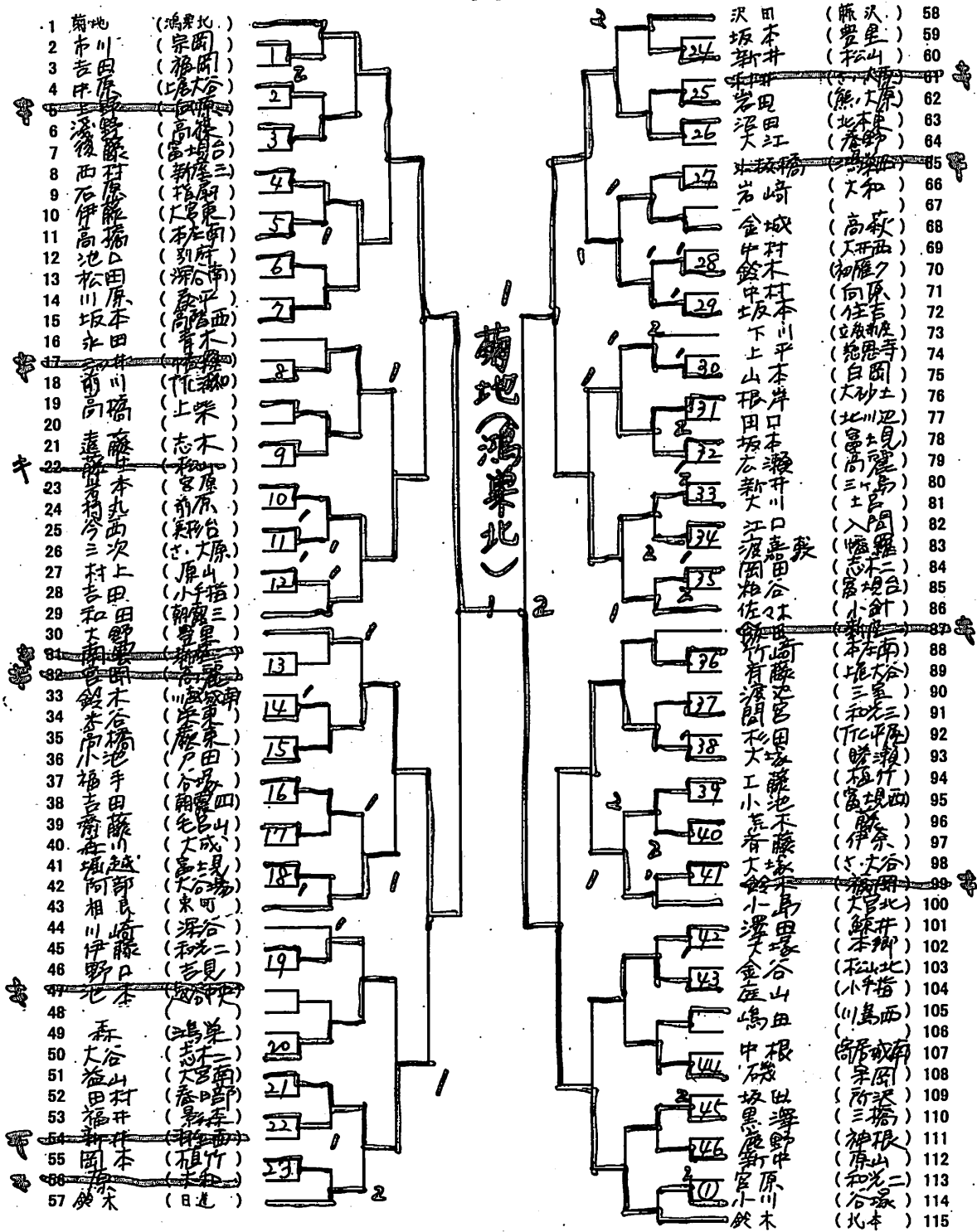


# 記録

平成26年度 埼玉県カデット強化卓球大会  
平成26年12月26日(金)  
上尾運動公園体育館

## 男子シングルス (中学2年の部)

### A



# 記録

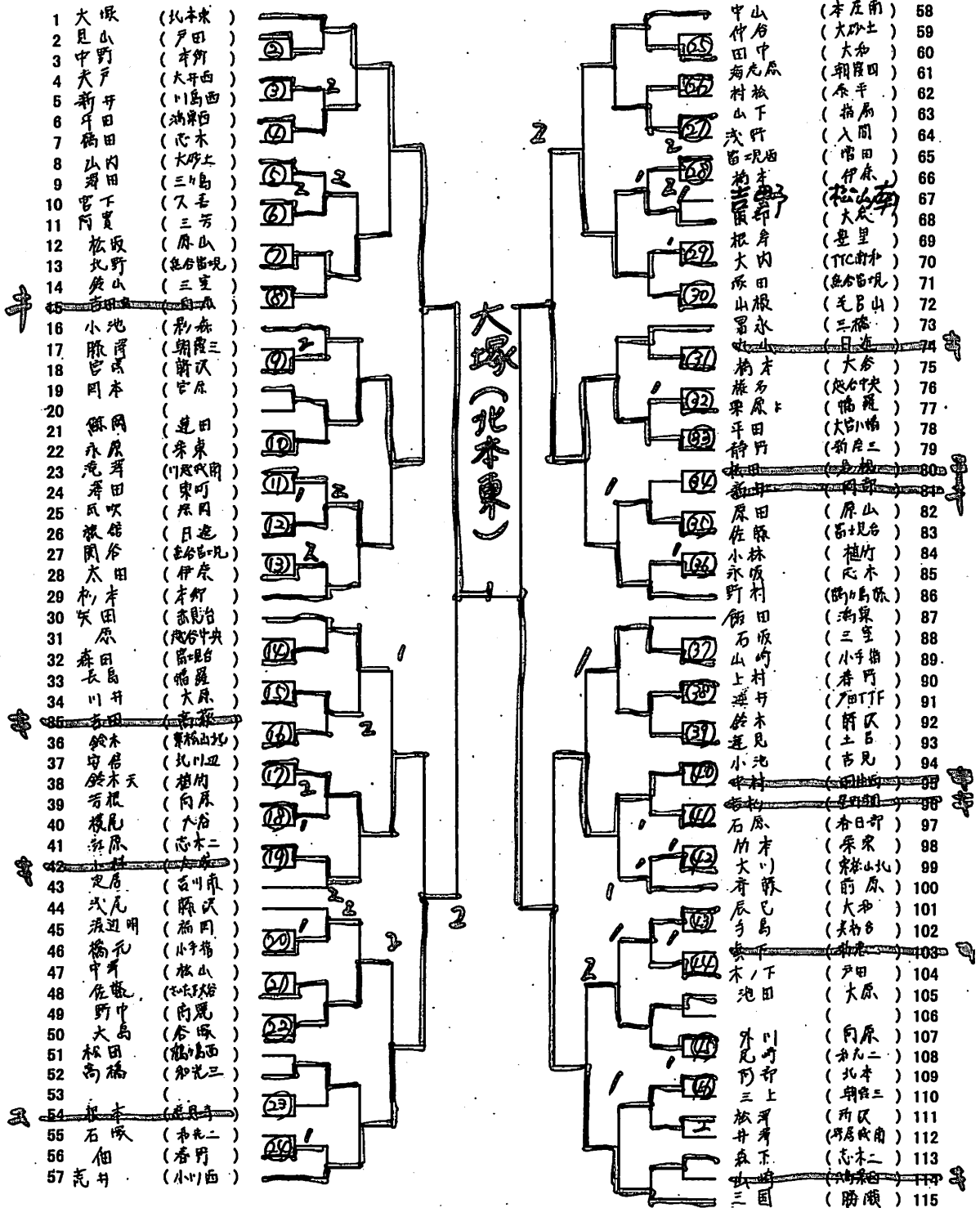
平成26年度 埼玉県カデット強化卓球大会

平成26年12月26日(金)

上尾運動公園体育館

## 男子シングルス (中学2年の部)

### B

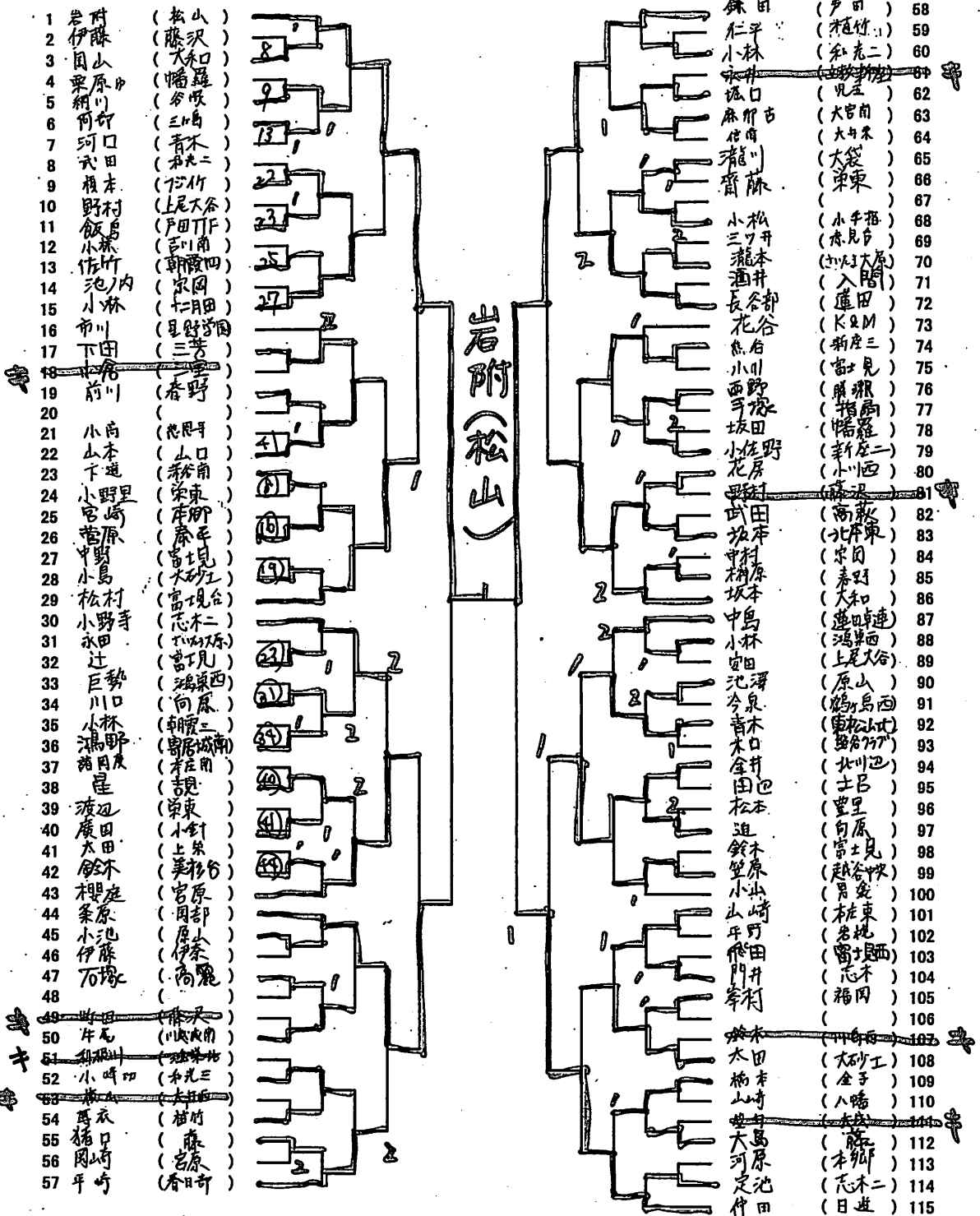


# 記録

平成26年度 埼玉県カデット強化卓球大会  
平成26年12月26日(金)  
上尾運動公園体育館

## 男子シングルス (中学2年の部)

C

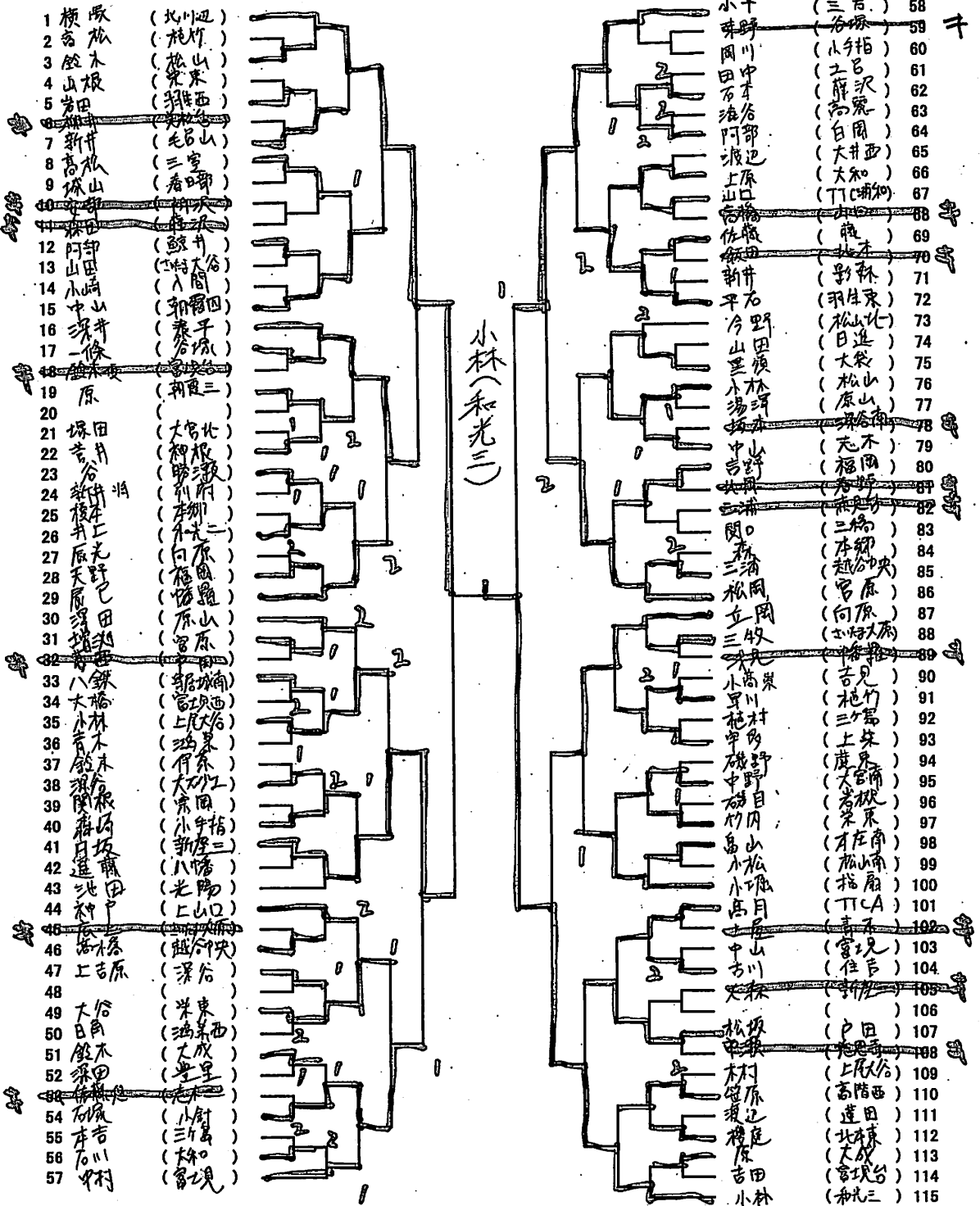


# 記録

平成26年度 埼玉県カデット強化卓球大会  
平成26年12月26日(金)  
上尾運動公園体育館

## 男子シングルス (中学2年の部)

D



# 記録

平成26年度 埼玉県カデット強化卓球大会  
平成26年12月26日(金)  
上尾運動公園体育館

## 男子シングルス (中学2年の部)

E

順位	選手名	所属	スコア
1	野原 (SMILE)		
2	野原 (SMILE)		
3	平尾 (大砂)		
4	田中 (鴻原)		
5	小島 (美杉)		
6	三上 (大原)		
7	田中 (能合)		
8	越山 (新原)		
9	大保 (影森)		
10	大保 (影森)		
11	大保 (影森)		
12	大保 (影森)		
13	河井 (原山)		
14	鈴木 (指原)		
15	野口 (伊東)		
16	長島 (羽田)		
17	野口 (朝香)		
18	老沼 (小指)		
19	野中 (北川)		
20	野中 (北川)		
21	藤田 (吉貝)		
22	野中 (大野)		
23	伊東 (前原)		
24	山崎 (向原)		
25	高田 (三芳)		
26	菅野 (戸田)		
27	菅野 (戸田)		
28	菅野 (戸田)		
29	菅野 (戸田)		
30	菅野 (戸田)		
31	菅野 (戸田)		
32	菅野 (戸田)		
33	菅野 (戸田)		
34	菅野 (戸田)		
35	菅野 (戸田)		
36	菅野 (戸田)		
37	菅野 (戸田)		
38	菅野 (戸田)		
39	菅野 (戸田)		
40	菅野 (戸田)		
41	菅野 (戸田)		
42	菅野 (戸田)		
43	菅野 (戸田)		
44	菅野 (戸田)		
45	菅野 (戸田)		
46	菅野 (戸田)		
47	菅野 (戸田)		
48	菅野 (戸田)		
49	菅野 (戸田)		
50	菅野 (戸田)		
51	菅野 (戸田)		
52	菅野 (戸田)		
53	菅野 (戸田)		
54	菅野 (戸田)		
55	菅野 (戸田)		
56	菅野 (戸田)		
57	菅野 (戸田)		



# 記録

平成26年度 埼玉県カデット強化卓球大会

平成26年12月26日(金)

上尾運動公園体育館

## 男子シングルス (中学2年の部)

### F

順位	選手名	所属	対戦相手	スコア	備考
1	江古	本橋	(日進)		
2	坂本	山崎	(日光)		
3	山崎	山崎	(三芳)		
4	山崎	山崎	(三芳)		
5	山崎	山崎	(三芳)		
6	山崎	山崎	(三芳)		
7	山崎	山崎	(三芳)		
8	山崎	山崎	(三芳)		
9	山崎	山崎	(三芳)		
10	山崎	山崎	(三芳)		
11	山崎	山崎	(三芳)		
12	山崎	山崎	(三芳)		
13	山崎	山崎	(三芳)		
14	山崎	山崎	(三芳)		
15	山崎	山崎	(三芳)		
16	山崎	山崎	(三芳)		
17	山崎	山崎	(三芳)		
18	山崎	山崎	(三芳)		
19	山崎	山崎	(三芳)		
20	山崎	山崎	(三芳)		
21	山崎	山崎	(三芳)		
22	山崎	山崎	(三芳)		
23	山崎	山崎	(三芳)		
24	山崎	山崎	(三芳)		
25	山崎	山崎	(三芳)		
26	山崎	山崎	(三芳)		
27	山崎	山崎	(三芳)		
28	山崎	山崎	(三芳)		
29	山崎	山崎	(三芳)		
30	山崎	山崎	(三芳)		
31	山崎	山崎	(三芳)		
32	山崎	山崎	(三芳)		
33	山崎	山崎	(三芳)		
34	山崎	山崎	(三芳)		
35	山崎	山崎	(三芳)		
36	山崎	山崎	(三芳)		
37	山崎	山崎	(三芳)		
38	山崎	山崎	(三芳)		
39	山崎	山崎	(三芳)		
40	山崎	山崎	(三芳)		
41	山崎	山崎	(三芳)		
42	山崎	山崎	(三芳)		
43	山崎	山崎	(三芳)		
44	山崎	山崎	(三芳)		
45	山崎	山崎	(三芳)		
46	山崎	山崎	(三芳)		
47	山崎	山崎	(三芳)		
48	山崎	山崎	(三芳)		
49	山崎	山崎	(三芳)		
50	山崎	山崎	(三芳)		
51	山崎	山崎	(三芳)		
52	山崎	山崎	(三芳)		
53	山崎	山崎	(三芳)		
54	山崎	山崎	(三芳)		
55	山崎	山崎	(三芳)		
56	山崎	山崎	(三芳)		
57	山崎	山崎	(三芳)		

大橋(越城通)

# 記録

平成26年度 埼玉県カデット強化卓球大会  
平成26年12月26日(金)  
上尾運動公園体育館

## 男子シングルス (中学2年の部)

G

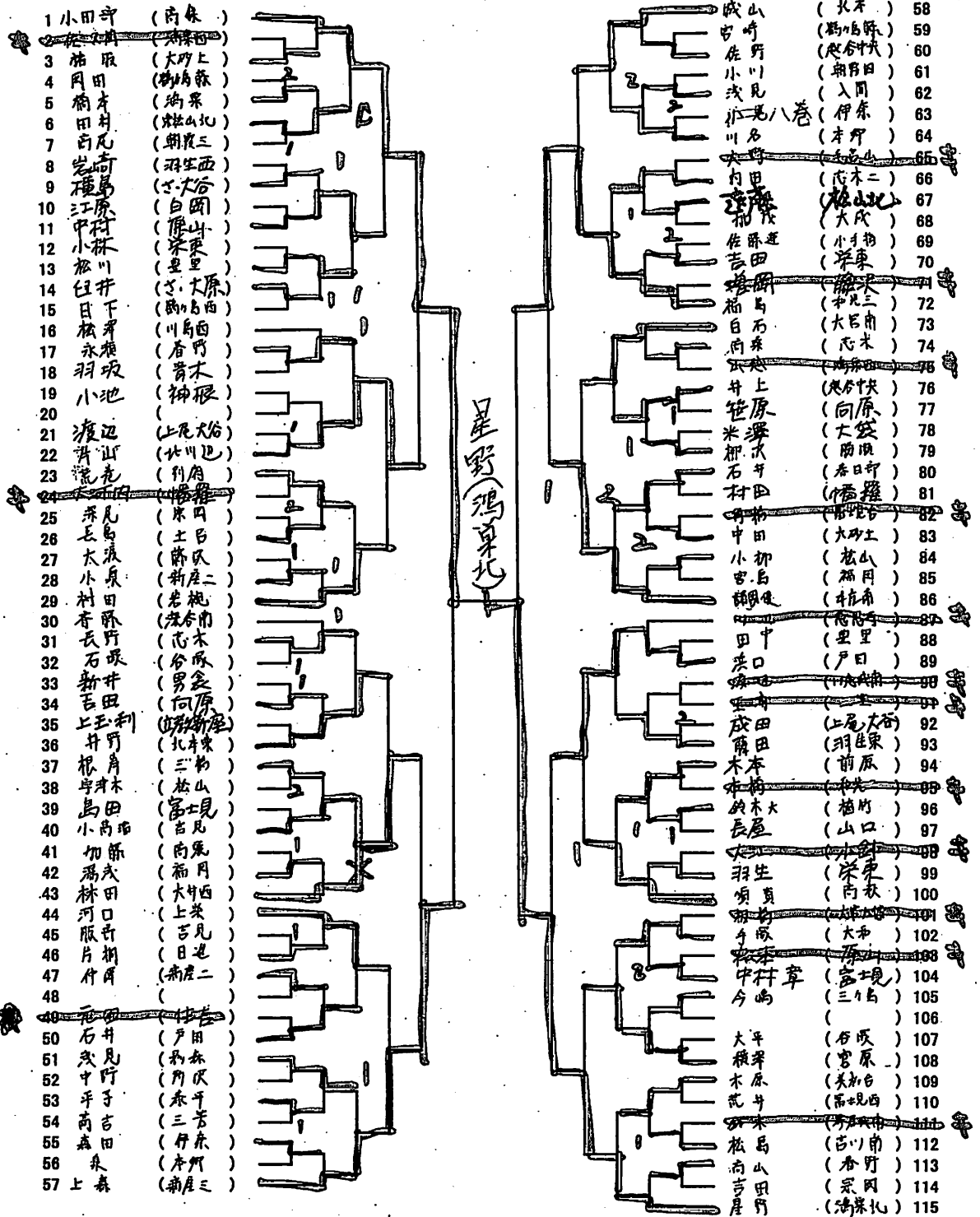
順位	選手名	所属	対戦相手	スコア	順位	選手名	所属	スコア
1	西 牙	(比呂)	比呂	58	58	比呂	(大町上)	58
2	河原井	(勝瀬)	比呂	59	59	比呂	(富士見台)	59
3	山口	(下和)	比呂	60	60	比呂	(谷塚)	60
4	加藤	(松山北)	比呂	61	61	比呂	(春日部)	61
5	小西	(藤沢)	比呂	62	62	比呂	(所沢)	62
6	石井	(毛山)	比呂	63	63	比呂	(寄居)	63
7	清水	(勝瀬)	比呂	64	64	比呂	(鴻巣)	64
8	櫻井	(越谷中央)	比呂	65	65	比呂	(新座二)	65
9	藤井	(本郷)	比呂	66	66	比呂	(藤沢)	66
10	野村	(岩槻)	比呂	67	67	比呂	( )	67
11	野村	(岩槻)	比呂	68	68	比呂	(原山)	68
12	小野	(藤沢)	比呂	69	69	比呂	(深谷)	69
13	入江	(上尾大谷)	比呂	70	70	比呂	(宮原)	70
14	高島	(植竹)	比呂	71	71	比呂	(三王)	71
15	高島	(熊谷)	比呂	72	72	比呂	(白岡)	72
16	田代	(土浦)	比呂	73	73	比呂	(熊谷)	73
17	田中	(新座)	比呂	74	74	比呂	(鴻巣)	74
18	中野	(伊奈)	比呂	75	75	比呂	(指扇)	75
19	中野	(伊奈)	比呂	76	76	比呂	(鴻巣西)	76
20	植田	(富士見西)	比呂	77	77	比呂	(栗東)	77
21	島村	(新座西)	比呂	78	78	比呂	(三原)	78
22	田口	(新座三)	比呂	79	79	比呂	(向原)	79
23	宮本	(志木)	比呂	80	80	比呂	(小針)	80
24	山田	(土呂)	比呂	81	81	比呂	(川島西)	81
25	菊池	(百川)	比呂	82	82	比呂	(日蓮)	82
26	山形	(富士見)	比呂	83	83	比呂	(松山)	83
27	山形	(富士見)	比呂	84	84	比呂	(松山)	84
28	上村	(大成)	比呂	85	85	比呂	(藤沢)	85
29	柴崎	(淵)	比呂	86	86	比呂	(和光二)	86
30	柴崎	(淵)	比呂	87	87	比呂	(小手指)	87
31	河原	(原山)	比呂	88	88	比呂	(藤沢)	88
32	河原	(原山)	比呂	89	89	比呂	(上尾大谷)	89
33	吉田	(住吉)	比呂	90	90	比呂	(土浦)	90
34	吉田	(春日)	比呂	91	91	比呂	(国部)	91
35	石川	(春日)	比呂	92	92	比呂	(鴻巣西)	92
36	石川	(春日)	比呂	93	93	比呂	(戸田)	93
37	橋本	(松山南)	比呂	94	94	比呂	(安井)	94
38	橋本	(松山南)	比呂	95	95	比呂	(久喜)	95
39	藤井	(北本)	比呂	96	96	比呂	(大宮南)	96
40	藤井	(北本)	比呂	97	97	比呂	(志木二)	97
41	藤井	(北本)	比呂	98	98	比呂	(志木)	98
42	藤井	(北本)	比呂	99	99	比呂	(富士見)	99
43	中村	(谷塚)	比呂	100	100	比呂	(下川)	100
44	中村	(谷塚)	比呂	101	101	比呂	(三島)	101
45	比呂	(高野)	比呂	102	102	比呂	(栗東)	102
46	比呂	(高野)	比呂	103	103	比呂	(本郷)	103
47	三浦	(東)	比呂	104	104	比呂	(本郷)	104
48	三浦	(東)	比呂	105	105	比呂	(本郷)	105
49	鈴木	(上尾)	比呂	106	106	比呂	(入間)	106
50	鈴木	(上尾)	比呂	107	107	比呂	(入間)	107
51	森山	(三原)	比呂	108	108	比呂	(栗東)	108
52	森山	(三原)	比呂	109	109	比呂	(栗東)	109
53	森山	(三原)	比呂	110	110	比呂	(栗東)	110
54	森山	(三原)	比呂	111	111	比呂	(栗東)	111
55	森山	(三原)	比呂	112	112	比呂	(栗東)	112
56	森山	(三原)	比呂	113	113	比呂	(栗東)	113
57	森山	(三原)	比呂	114	114	比呂	(栗東)	114
			比呂	115	115	比呂	(栗東)	115

記

平成26年度 埼玉県カデット強化卓球大会  
平成26年12月26日(金)  
上尾運動公園体育館

男子シングルス (中学2年の部)

H



# 記録

平成26年度 埼玉県カデット強化卓球大会  
平成26年12月26日(金)  
上尾市民体育館

平成26年度 埼玉県カデット強化卓球大会  
平成26年12月26日(金)  
上尾市民体育館

## 女子シングルス (中学1年の部)

A

1	泉田 (和光三)	清水 (和光三)	キ
2	廣井 (越前)	堀内 (和光三)	キ
3	山崎 (所沢)	塚原 (岩槻)	39
4	野本 (大里)	高龍貴 (柏角)	40
5	高橋 (見玉)	飯塚 (柏角)	41
6	松本 (越前)	佐藤 (伊奈)	42
7	関口 (沼南)	田口 (大里)	43
8	小林 (神根)	磯貝 (幡羅)	44
9	関口 (熊谷)	中島 (土合)	45
10	佐藤 (大和)	八木 (原山)	46
11		藤藤 (砂)	47
12			48
13	森 (大里)	吉澤 (豊春)	49
14	和氣 (栄東)	車田 (大東)	50
15	西山 (富士見)	鈴木 (鴻巣)	51
16	高橋 (宮原)	細谷 (新座三)	52
17	成澤 (光陽)	増田 (新座三)	53
18	金子 (戸田)	土井 (小手指)	54
19	田端 (和光三)	内村 (山口)	55
20	渡辺 (大和)	山本 (沼南)	56
21	村田 (鴻巣)	清水 (沼南)	57
22	磯部 (宮原)	篠崎 (大里)	58
23	塩見 (越前)	五十嵐 (大里)	59
24	塩城 (白岡)	高川 (上柴)	60
25			61
26	岩口 (津和野)	久崎 (柏竹)	62
27	平岡 (大里)	菊地 (川角)	63
28	武藤 (鴻巣)	奥田 (宮原)	64
29	辛藤 (大里)	小林 (越前)	65
30	安田 (三橋)	三辻 (入間)	66
31	木村 (赤見台)	八須 (忍)	67
32	横川 (川島)	黒澤 (大里)	68
33	藤田 (大里)	金子 (大里)	69
34	高橋 (小手指)	山山川 (熊谷)	70
35	胸組 (旧連中)	高木 (戸田)	71
36		小倉 (小針)	72

## 女子シングルス (中学1年の部)

B

1	板坂 (MK)	柳引 (土呂)	37
2	小峯 (沼南)	清水 (大里)	38
3	小川 (小手指)	松本 (旧連中)	39
4	田中 (旧連中)	高張 (越前)	40
5	渡邊 (鴻巣)	覚 (宮原)	41
6	秋山 (砂)	井片 (飯塚)	42
7	福澤 (大里)	中庭 (大里)	43
8	山口 (光陽)	橋本 (大東)	44
9	毛塚 (越前)	新井 (新座三)	45
10	布施 (岩槻)	大宮 (三島)	46
11	五十川 (山口)	南場 (土合)	47
12		中谷 (松本)	48
13	及川 (青我)	清水 (所沢)	49
14	江田 (戸田)	澤田 (大里)	50
15	雨宮 (宮原)	岩崎 (白岡)	51
16	坂爪 (忍)	吉本 (戸田)	52
17	高田 (栄東)	宮原 (加藤)	53
18	太田 (大里)	前川 (大里)	54
19	高柳 (大里)	打田 (沼南)	55
20	内田 (大里)	徳山 (大里)	56
21	高野 (大里)	島野 (大里)	57
22	藤沼 (大里)	関口 (大里)	58
23	長島 (大里)	冨田 (大里)	59
24	岩塚 (大里)	岩崎 (豊春)	60
25			61
26	山野 (鴻巣)	萩原 (大里)	62
27	神澤 (大里)	小茂田 (見玉)	63
28	大谷 (宮原)	中野 (大里)	64
29	宮塚 (小針)	南池 (伊奈)	65
30	藤田 (小針)	松村 (沼南)	66
31	橋 (柏竹)	崎山 (新座三)	67
32	舟橋 (大里)	北田 (小手指)	68
33	高田 (幡羅)	内川 (上柴)	69
34	小林 (大里)	山口 (越前)	70
35	村松 (大里)	森田 (鴻巣)	71
36	桑原 (熊谷)	池田 (新座三)	72

女子シングルス (中学1年の部)

1	藤 菜穂	2
2	谷 塚 (大相模)	2
3	亀 井 (大砂土)	2
4	澁 田 (小川西)	2
5	宮 島 (大宮北)	2
6	田 淵 (戸田)	2
7	高 橋 (名原)	2
8	横 田 (本庄南)	2
9	上 田 (城南)	2
10	星 (光陽)	2
11	山 崎 (川島)	2
12	( )	2
13	竹 野 (城地)	2
14	野 田 (小指)	2
15	坂 下 (住吉)	2
16	新 村 (上柴)	2
17	石 井 (砂)	2
18	須 永 (大成)	2
19	照 井 (豊春)	2
20	生 田 (伊奈)	2
21	平 尾 (岩槻)	2
22	山 崎 (鴻巣)	2
23	早 坂 (大井東)	2
24	中 島 (新座三)	2
25	岡 本 (砂)	2
26	高 橋 (大里)	2
27	渡 部 (指扇)	2
28	筑 本 (栗東)	2
29	金子 (大和)	2
30	田 名 (植竹)	2
31	長 崎 (春日)	2
32	吉 田 (名原)	2
33	小 池 (城南)	2
34	青 山 (白岡)	2
35	藤 倉 (日進)	2
36	村 澤 (保公所)	2

C

1	古 田 (宗岡)	37
2	高 木 (本庄南)	38
3	高 村 (鴻巣)	39
4	長 尾 (上台)	40
5	仲 和 (城南)	41
6	秋 和 (蓮田)	42
7	松 本 (大里)	43
8	松 原 (日進)	44
9	浅 野 (野良)	45
10	福 原 (入間)	46
11	小 林 (堀玉)	47
12	( )	48
13	梅 井 (白岡)	49
14	篠 原 (大相模)	50
15	山 崎 (砂)	51
16	新 井 (山口)	52
17	新 井 (大里)	53
18	駒 井 (幡豆)	54
19	持 田 (熊谷)	55
20	山 本 (所沢)	56
21	高 橋 (赤見台)	57
22	村 中 (大和)	58
23	澤 田 (鴻巣西)	59
24	上 野 (上台)	60
25	( )	61
26	藤 原 (深谷物)	62
27	前 田 (名原)	63
28	石 井 (大砂土)	64
29	吉 本 (熊大原)	65
30	本 橋 (蓮田)	66
31	中 野 (野良)	67
32	河 野 (小指)	68
33	高 橋 (小針)	69
34	小 松 (大井東)	70
35	津 野 (城地)	71
36	青 木 (羽生東)	72

女子シングルス (中学1年の部)

1	高 野 (日進中)	25
2	宮 下 (幡豆)	25
3	山 上 (大和)	25
4	砂 場 (川島)	25
5	長 谷 川 (豊春)	25
6	金 谷 (春日)	25
7	飯 島 (城南)	25
8	中 川 (名原)	25
9	福 島 (忍)	25
10	原 (大井西)	25
11	杉 崎 (城北)	25
12	( )	25
13	山 本 (大里)	25
14	丹 谷 (小指)	25
15	菅 山 (大砂土)	25
16	岩 瀬 (志木)	26
17	松 本 (白岡)	26
18	半 田 (大井東)	26
19	松 田 (本庄南)	26
20	田 口 (植竹)	27
21	高 崎 (富士見)	27
22	青 藤 (名原)	27
23	塚 本 (大里)	27
24	本 間 (赤見台)	27
25	( )	27
26	白 石 (大成)	27
27	丸 山 (所沢)	27
28	畑 野 (大里)	27
29	吉 田 (深谷南)	27
30	井 藤 (砂)	27
31	大 塚 (熊大原)	27
32	浅 見 (新座三)	27
33	金 井 (大里)	27
34	渡 邊 (戸田)	28
35	中 村 (城南)	28
36	坂 本 (伊奈)	28

D

1	青 木 (青森)	37
2	青 波 (松山南)	38
3	中 島 (二月田)	39
4	中 野 (野良)	40
5	佐 藤 (大里)	41
6	藤 村 (熊大原)	42
7	木 野 (蓮田南)	43
8	正 石 (岩槻)	44
9	石 田 (松山東)	45
10	池 田 (鴻巣)	46
11	石 直 井 (原山)	47
12	( )	48
13	谷 口 (光陽)	49
14	新 井 (幡豆)	50
15	新 木 (川角)	51
16	大 本 (小針)	52
17	平 田 (豊春)	53
18	丸 山 (砂)	54
19	横 山 (大相模)	55
20	田 島 (児玉)	56
21	中 村 (上台)	57
22	古 田 (戸田)	58
23	白 井 (名原)	59
24	田 中 (和志)	60
25	( )	61
26	古 川 (上柴)	62
27	津 和 久 (大里)	63
28	田 口 (城南)	64
29	藤 井 (白岡)	65
30	十 菜 (川越西)	66
31	野 倉 (大和)	67
32	小 比 賀 (山口)	68
33	真 坂 (指扇)	69
34	原 木 (小指)	70
35	鈴 木 (大里)	71
36	島 貫 (砂) K&M	72

# 記録

平成26年度 埼玉県カデット強化卓球大会  
平成26年12月26日(金)  
上尾市民体育館

平成26年度 埼玉県カデット強化卓球大会  
平成26年12月26日(金)  
上尾市民体育館

## 女子シングルス (中学1年の部)

E

1	鳥貫 (K&M)
2	橋本 (熊谷)
3	川名 (大相模)
4	本多 (戸田)
5	真田 (越前)
6	小松 (小針)
7	金子 (岩槻)
8	西田 (熊谷)
9	山室 (熊谷)
10	久保 (赤見台)
11	岡本 (本庄南)
12	( )
13	吉川 (原山)
14	手塚 (佐志)
15	森 (所沢)
16	片岡 (大井東)
17	中津山 (城北)
18	小林 (大原)
19	澤田 (大和)
20	佐野 (大砂土)
21	伊豆 (和光)
22	山田 (伊奈)
23	中村 (小手指)
24	吉集 (幡羅)
25	大木 (志木)
26	大木 (大成)
27	中島 (宮原)
28	佐藤 (大和)
29	坂本 (深谷南)
30	栗城 (大井西)
31	小山 (砂)
32	長谷部 (忍)
33	村田 (栄東)
34	中村 (城南)
35	長井 (上柴)
36	都築 (白蓮)

毎山好員  
K&M

37	石澤 (白岡)
38	村上 (熊谷)
39	清水 (深谷)
40	金 (大成)
41	林 (上柴)
42	小坂 (宮原)
43	今泉 (大和)
44	栗山 (大井東)
45	宮田 (CTC)
46	岡部 (大宮南)
47	吉川 (大井東)
48	( )
49	奥原 (鴻巣)
50	加藤 (大相模)
51	阿部 (山口)
52	片山 (豊春)
53	木谷 (本庄南)
54	木野村 (城南)
55	今中 (植竹)
56	佐藤 (東松崎)
57	山崎 (光陽)
58	新井 (城北)
59	村上 (入間)
60	藤見 (T=月)
61	( )
62	高橋 (新庄)
63	青藤 (東松崎)
64	鎌田 (豊原)
65	藤田 (豊原)
66	佐藤 (宮原)
67	渡辺 (小手指)
68	鬼澤 (鴻巣西)
69	本間 (熊谷)
70	岸 (宮原)
71	村山 (戸田)
72	須崎 (土合)

## 女子シングルス (中学1年の部)

F

1	親川 (新庄)
2	秋山 (宮原)
3	福田 (川角)
4	四方田 (日進)
5	東野 (栄東)
6	石川 (指扇)
7	鈴木 (城南)
8	渡辺 (大成)
9	小堀 (大相模)
10	有泉 (岩槻)
11	村上 (豊春)
12	( )
13	佐藤 (所沢)
14	塚原 (白岡)
15	兵頭 (幡羅)
16	根岸 (本庄)
17	廣瀬 (伊奈)
18	菅原 (大井東)
19	渡辺 (深谷)
20	木村 (幡羅)
21	澤田 (熊谷)
22	細田 (蓮田南)
23	若田 (戸田)
24	東山 (大井東)
25	( )
26	安部 (光陽)
27	平田 (宮原)
28	青藤 (大和)
29	前橋 (大砂土)
30	鈴木 (鴻巣)
31	大館 (小手指)
32	小嶋 (川島)
33	唯井 (赤見台)
34	平塚 (熊谷)
35	奥田 (小針)
36	中野 (入間)

小川  
K&M

37	北田 (鴻巣)
38	中野 (豊春)
39	小林 (白岡)
40	東寺 (山口)
41	公地 (熊谷)
42	高村 (熊谷)
43	小野 (土合)
44	安井 (植竹)
45	杉内 (東松崎)
46	吉田 (宮原)
47	山田 (鬼玉)
48	北田 (小針)
49	最所 (大谷)
50	小西 (土合)
51	長田 (幡羅)
52	滝口 (大相模)
53	山田 (大井東)
54	小林 (上柴)
55	鳥嶋 (鴻巣)
56	青藤 (幡羅)
57	星野 (大砂土)
58	柳沼 (羽生)
59	真木 (本庄)
60	品川 (熊谷)
61	( )
62	沼野 (城南)
63	西川 (東松崎)
64	奥野 (和光)
65	山口 (大井東)
66	萩野 (深谷)
67	櫻井 (小川西)
68	戸島 (砂)
69	河野 (大井東)
70	西川 (大成)
71	下川 (大成)
72	小川 (K&M)

女子シングルス (中学1年の部)

G

1	片倉 (花園)	酒井 (大砂)	キ
2	小川 (宮原)	吉井 (岩槻) 38	
3	松川 (大井東)	大丸 (砂) 39	
4	深根 (宮原)	高橋 (大成) 40	
5	保泉 (熊谷)	五藤 (大井) 41	キ
6	鈴木 (東松陽)	衣川 (大井) 42	
7	林 (岩槻)	浅倉 (大井) 43	
8	佐藤 (熊谷)	赤本 (白岡) 44	
9	清水 (熊谷)	松井 (熊谷) 45	
10	西海 (熊谷)	中川 (宮原) 46	
11	千田 (神根)	下田 (大井) 47	
12	( )	( ) 48	
13	東海 (志不)	清水 (和光) 49	
14	小林 (小指)	新井 (沼谷南) 50	
15	深沢 (赤見台)	久保田 (熊谷) 51	
16	教野 (熊谷)	米田 (大和) 52	
17	菅村 (大成)	佐藤 (成比) 53	
18	鶴 (川越)	竹内 (大井) 54	
19	荻 (栄東)	斎藤 (蓮田) 55	
20	藤澤 (土合)	山田 (沼谷南) 56	
21	関根 (熊谷)	祖村 (光陽) 57	
22	森 (大砂)	角山 (大井) 58	
23	清水 (鴻巣)	中岡 (大井) 59	
24	山崎 (植竹)	三浦 (大成) 60	
25	山田 (熊谷)	( ) 61	
26	和山 (男倉)	土井 (沼谷) 62	
27	岡岡 (大井)	小橋 (大井) 63	
28	中島 (沼谷南)	和田 (熊谷) 64	
29	飯塚 (川越)	浅野 (入間) 65	
30	杉本 (大井)	田村 (宮原) 66	
31	秋元 (豊春)	菅谷 (川原) 67	
32	塚越 (熊谷)	川崎 (大井) 68	
33	佐々木 (大和)	柴崎 (上野) 69	
34	一ノ瀬 (大井)	中島 (熊谷) 70	
35	山田 (山口)	大澤 (植竹) 71	
36	菊池 (小川西)	小金山 (蓮田) 72	

女子シングルス (中学1年の部)

H

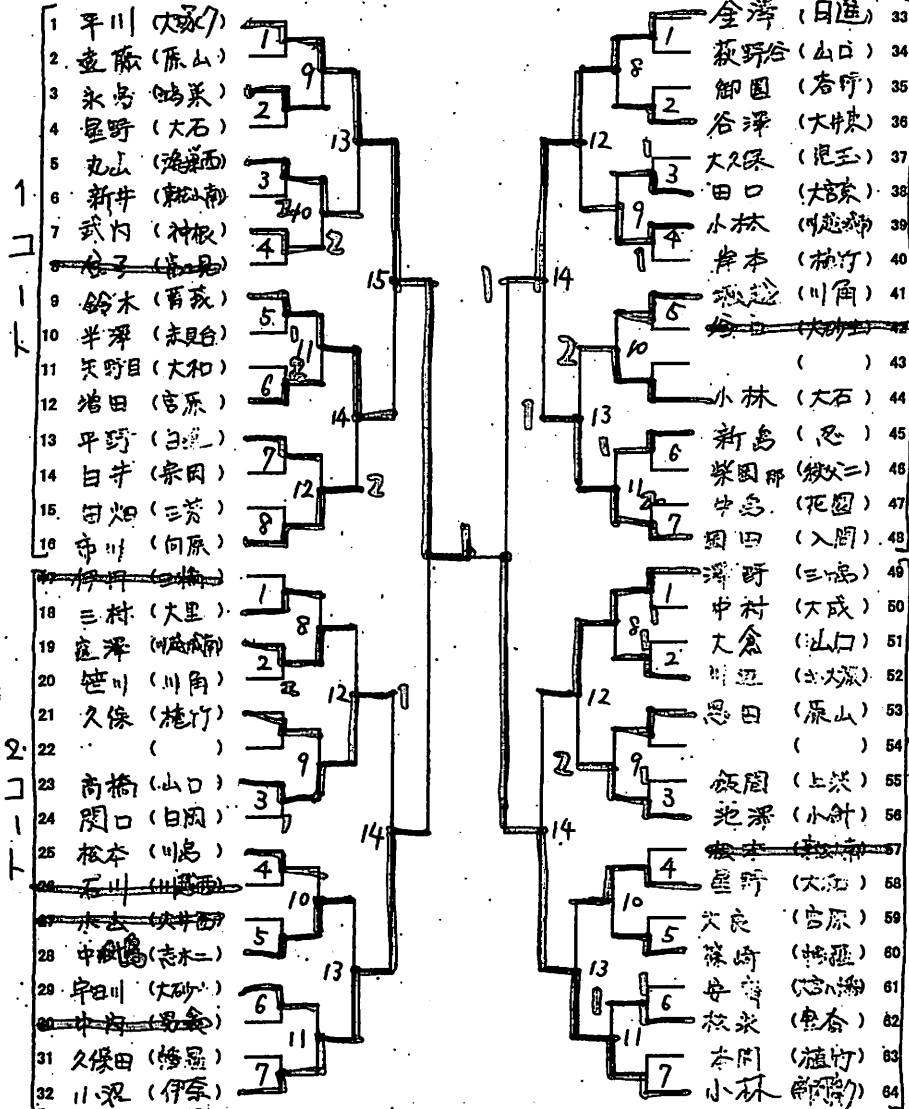
1	角田 (大井)	伏見 (羽生) 37	
2	酒井 (砂)	明地 (宮原) 38	
3	伊藤 (大井)	森下 (沼谷) 39	
4	栗本 (大井)	関根 (成比) 40	
5	坂口 (宮原)	宮田 (沼谷南) 41	
6	伊藤 (伊奈)	舟木 (砂) 42	
7	向井 (熊谷)	藤 (東松陽) 43	
8	福田 (熊谷)	清水 (岩槻) 44	
9	佐藤 (小指)	向 (大井) 45	
10	冬部 (大和)	松井 (白岡) 46	
11	福島 (沼谷南)	柴山 (白岡) 47	
12	( )	( ) 48	
13	野田 (青木)	宮川 (白岡) 49	
14	山口 (沼谷)	秋井 (沼谷) 50	
15	山口 (児玉)	高梨 (熊谷) 51	
16	坂江 (鴻巣西)	米山 (沼谷南) 52	
17	花澤 (大井)	岸 (成比) 53	
18	多野 (川島)	辻 (成比) 54	
19	角田 (沼谷)	細谷 (蓮田) 55	
20	斎藤 (山口)	藤田 (熊谷) 56	キ
21	成地 (大井)	橋本 (小指) 57	
22	橋本 (宮原)	杉山 (原山) 58	
23	坂本 (上野)	関根 (成比) 59	キ
24	濱野 (豊春)	外山 (大井) 60	
25	( )	( ) 61	
26	小鷲 (日進)	菅原 (土合) 62	
27	手嶋 (鴻巣)	中村 (大井) 63	キ
28	岩間 (大井)	鈴木 (大和) 64	
29	山田 (沼谷)	浅野 (大成) 65	キ
30	岩間 (沼谷)	西澤 (宮原) 66	
31	清水 (川越)	根岸 (志不) 67	
32	清水 (大井)	向井 (沼谷南) 68	
33	柳田 (熊谷)	山崎 (沼谷南) 69	
34	菅原 (沼谷)	岡野 (植竹) 70	
35	下野 (土合)	田中 (熊谷) 71	
36	青山 (大井)	小田 (大井) 72	

# 記録

平成26年度 埼玉県カデット強化卓球大会  
平成26年12月25日(木)  
上尾市民体育館

## 女子シングルス (中学2年の部)

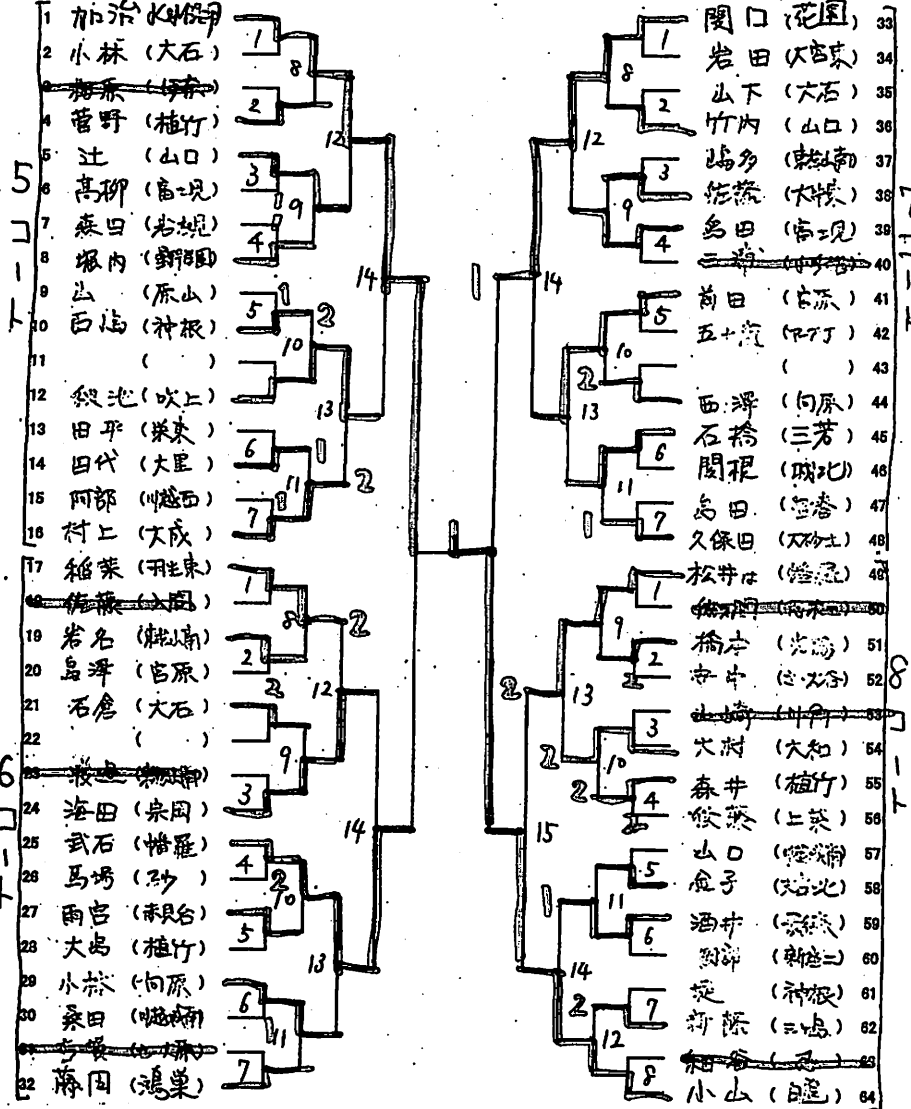
A



平成26年度 埼玉県カデット強化卓球大会  
平成26年12月25日(木)  
上尾市民体育館

## 女子シングルス (中学2年の部)

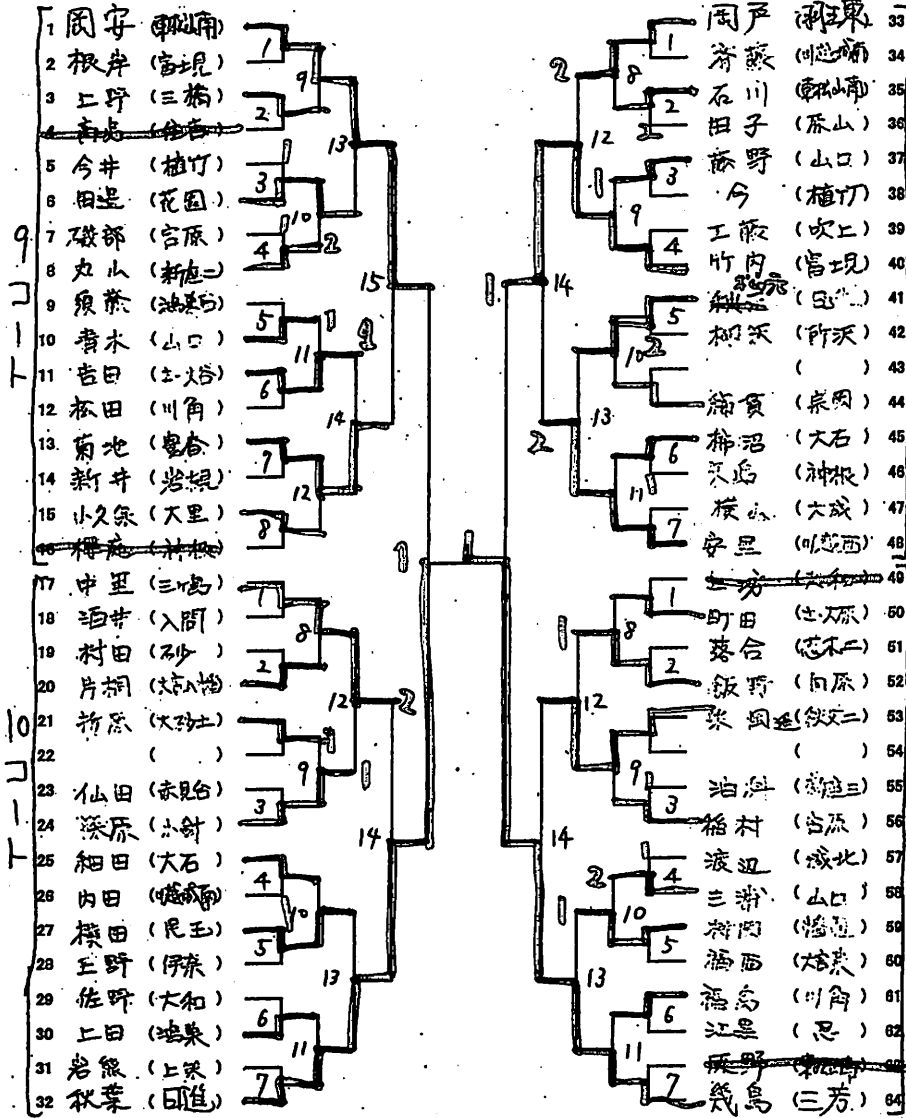
B





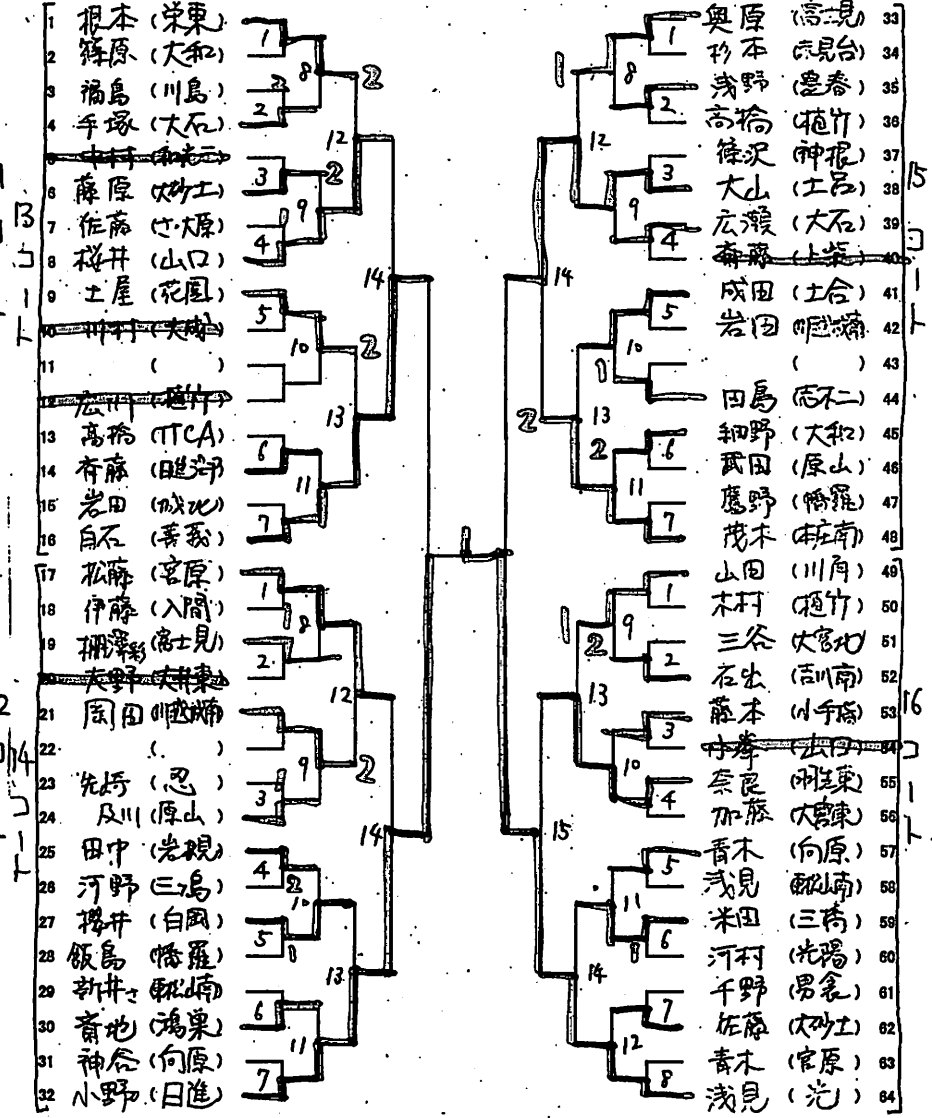
女子シングルス (中学2年の部)

C



女子シングルス (中学2年の部)

D



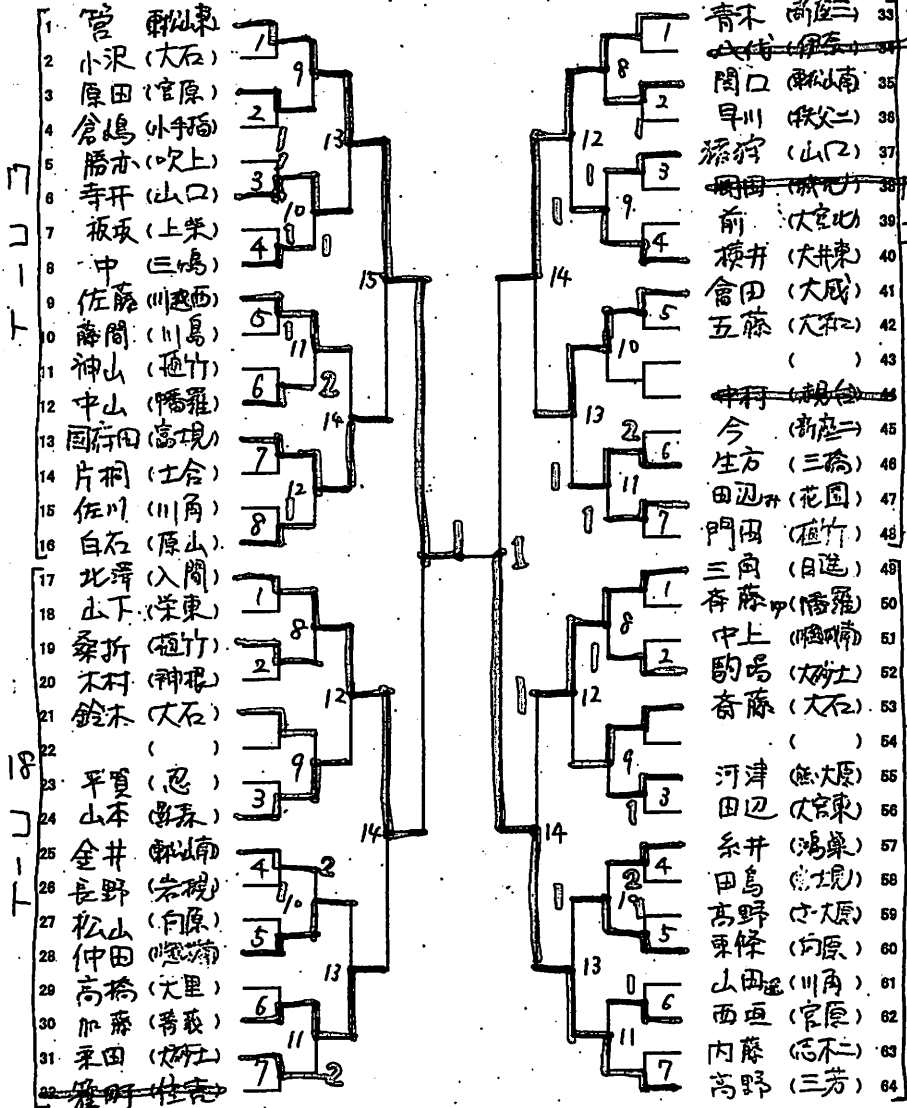
# 記録

平成26年度 埼玉県カデット強化卓球大会  
平成26年12月25日(木)  
上尾市民体育館

平成26年度 埼玉県カデット強化卓球大会  
平成26年12月25日(木)  
上尾市民体育館

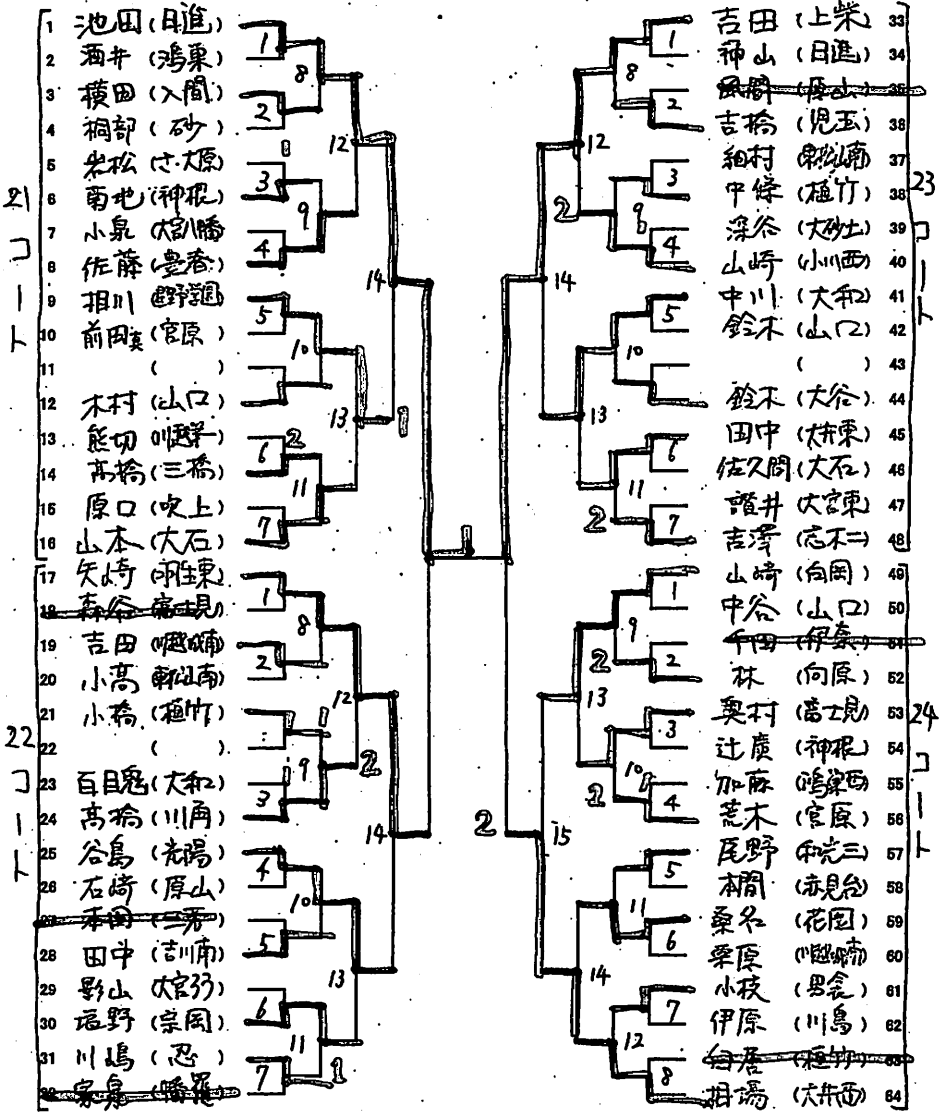
## 女子シングルス (中学2年の部)

E



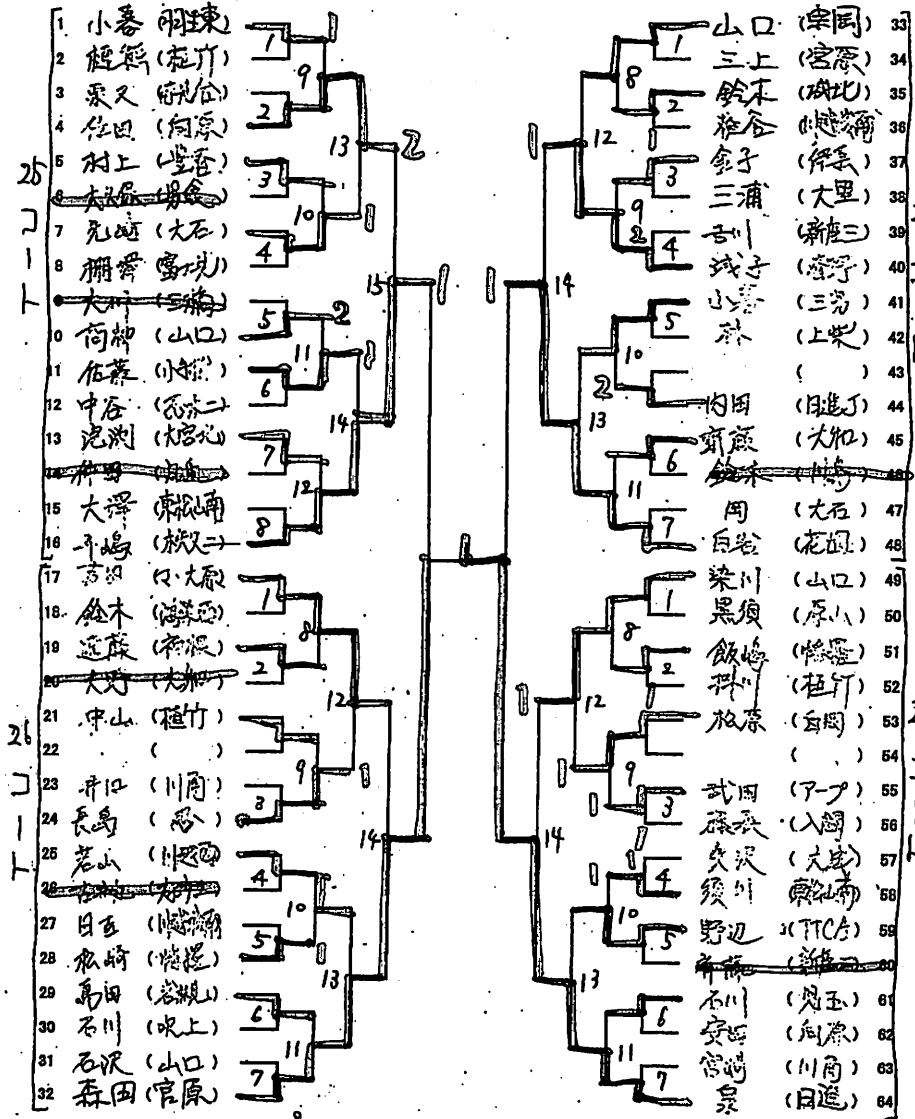
## 女子シングルス (中学2年の部)

F



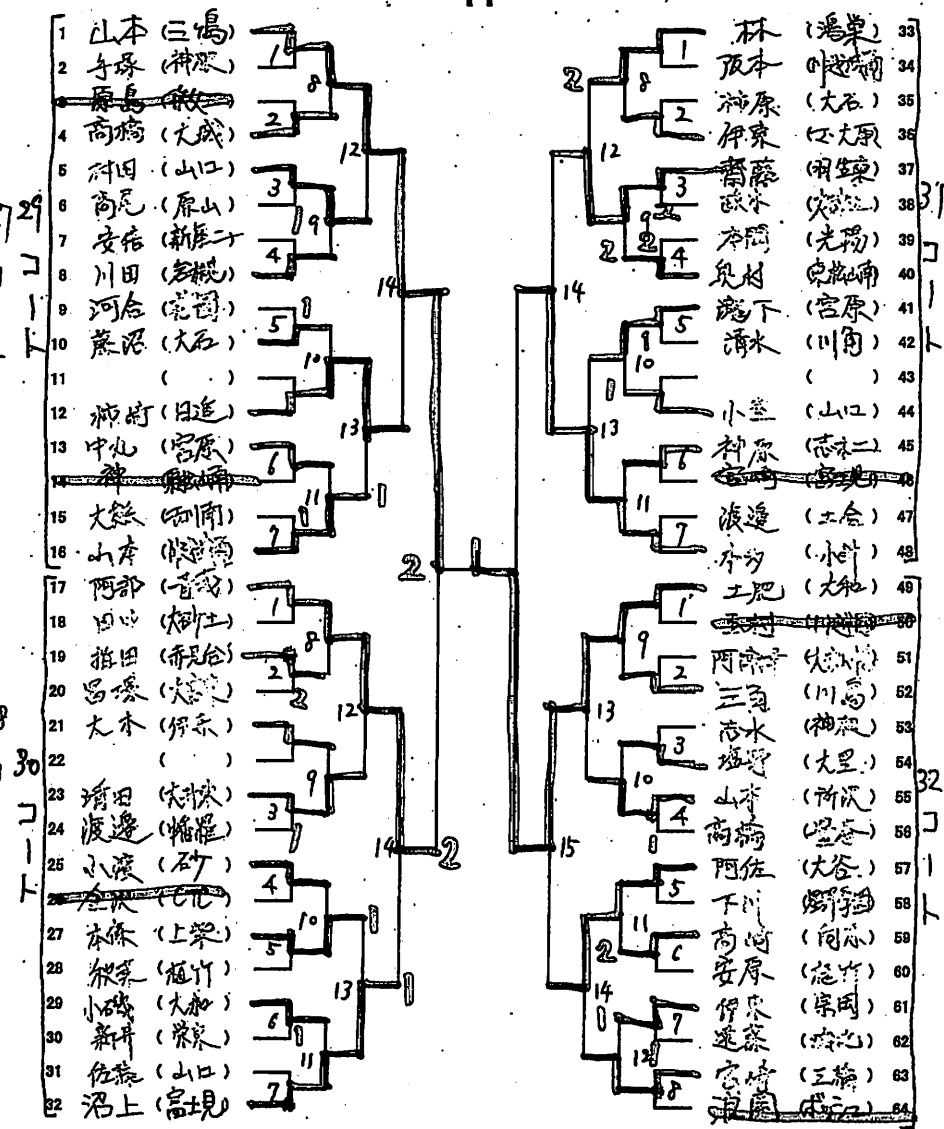
女子シングルス (中学2年の部)

G

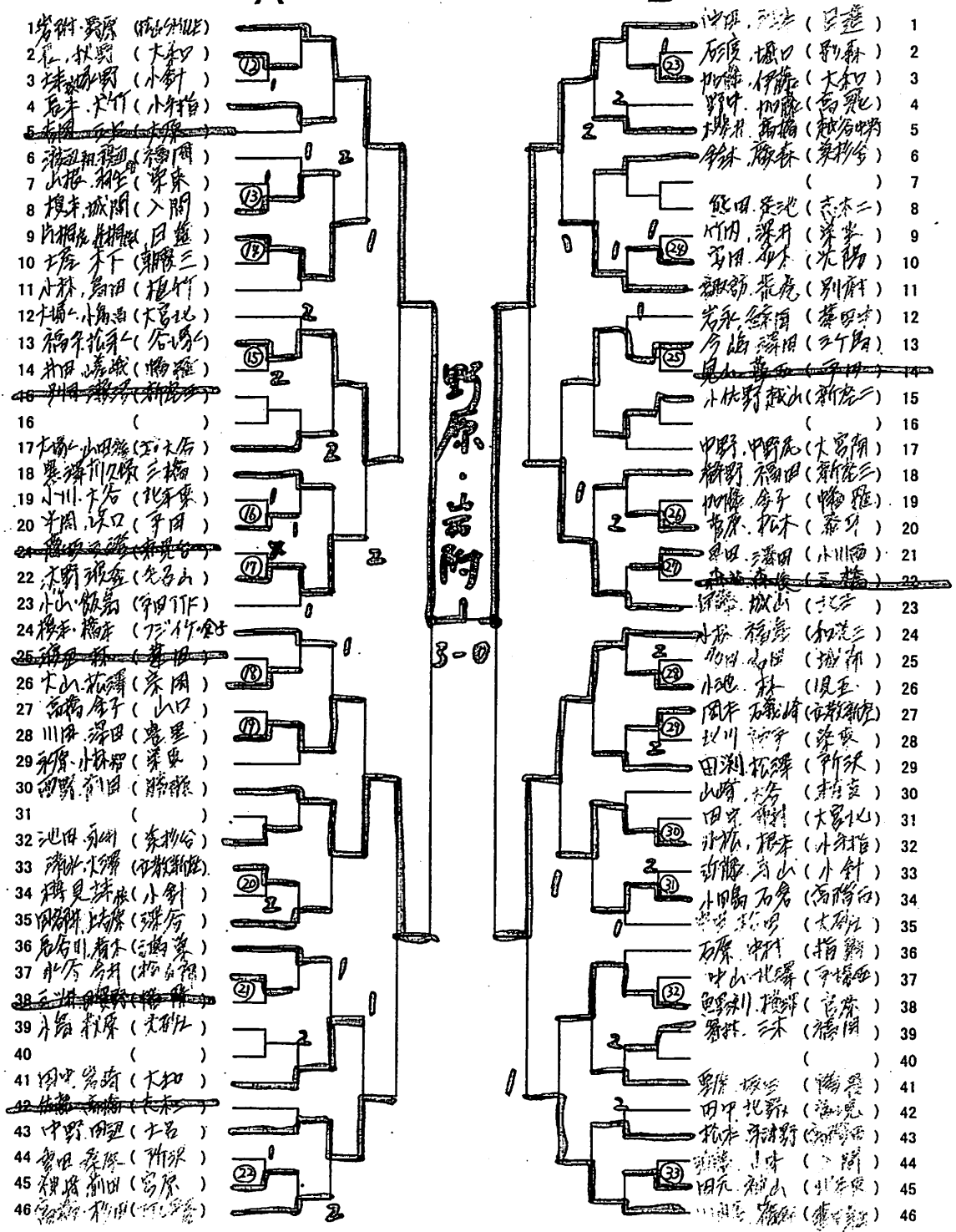


女子シングルス (中学2年の部)

H

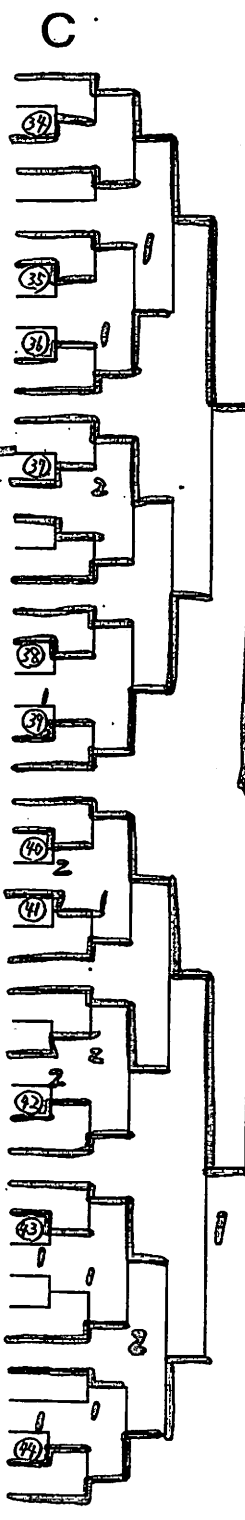


男子ダブルス



男子ダブルス

- 1 湯田 小針 (大宮市)
- ~~2 永野 相原 (東武)~~
- 3 大橋 中田 (小針指)
- 4 藤野 藤原 (油草)
- 5 斎藤 池田 (三橋)
- 6 高橋 嘉田 (入間)
- 7 渡辺 大島 (宮原)
- 8 福田 白井 (幸初谷)
- 9 山口 林 久 (栄東)
- 10 杉 知 彦 (山口)
- 11 坂本 伊東 (宿務)
- 12 石川 秀隆 (大和)
- ~~13 小島 若菜 (鴻巣)~~
- 14 木塚 昌隆 (幸和)
- 15 尾崎 恭平 (四ヶ所)
- 16 ( )
- 17 渡辺 野下 (久喜)
- 18 藤井 山下 (指扇)
- 19 藤野 藤原 (藤原)
- 20 岡本 高松 (指扇)
- 21 櫻井 成島 (北本)
- 22 山口 孝 (下川)
- 23 藤井 小松 (小川)
- 24 藤井 藤井 (日蓮)
- 25 小島 石川 (平場)
- 26 木塚 利間 (新井)
- 27 大島 正和 (栄東)
- ~~28 杉 新井 (新井)~~
- 29 大島 小針 (小針)
- 30 藤井 大川 (土原)
- 31 ( )
- 32 吉野 和也 (福岡)
- 33 丸上 藤本 (大原)
- 34 藤井 内山 (日蓮)
- 35 藤井 藤原 (藤原)
- 36 藤井 藤原 (谷塚)
- 37 山本 若山 (平田)
- 38 角村 藤原 (大和)
- 39 藤井 外山 (員王)
- 40 ( )
- 41 持丸 八木 (前原)
- 42 内田 藤下 (志木)
- 43 木内 川原 (幸平)
- 44 湯田 藤原 (幸初谷)
- 45 藤野 三浦 (幸初谷)
- 46 大橋 藤井 (前原)

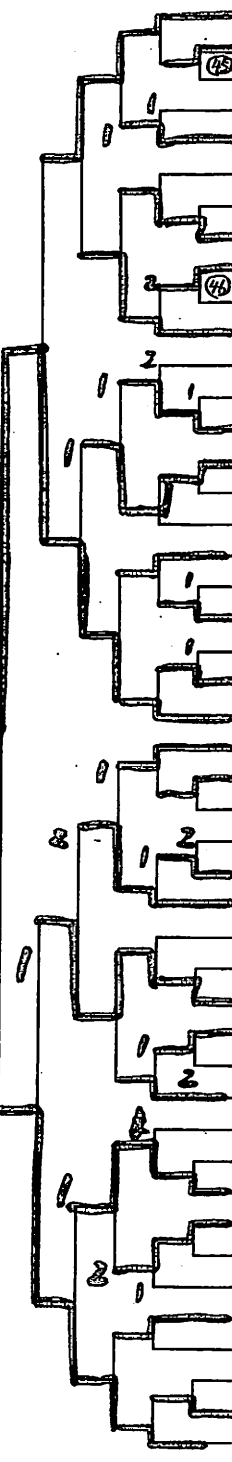


小林 湯田

3-0

D

- 1 櫻井 松岡 (日蓮)
- 2 早田 正田 (日蓮)
- 3 鈴木 相原 (小針)
- 4 各務 神林 (三橋)
- 5 山崎 若田 (小針)
- 6 櫻井 杉谷 (栄東)
- 7 藤井 藤原 ( )
- 8 小田 嶋 藤原 ( )
- 9 松坂 野井 (平田)
- 10 小崎 野野 (入間)
- 11 藤井 野 ( )
- 12 下川 上玉 (宿務)
- 13 相川 若田 (幸初)
- 14 藤井 村田 (宿務)
- 15 木塚 藤原 (幸初)
- 16 ( )
- ~~17 藤井 藤原 (宿務)~~
- 18 木塚 高橋 (知光)
- 19 藤井 岡田 (志木)
- 20 藤井 藤原 (北本)
- 21 藤井 入田 (指扇)
- 22 藤井 藤原 (川崎)
- 23 小島 藤原 ( )
- 24 小池 藤原 (新井)
- 25 宮原 若田 (福岡)
- 26 河田 田中 (大和)
- 27 伊藤 藤原 (栄東)
- 28 若田 藤原 (新井)
- 29 藤井 藤原 (大和)
- 30 藤井 藤原 (土原)
- 31 ( )
- 32 藤井 藤原 (新井)
- 33 中田 藤原 (日蓮)
- 34 山田 藤原 (日蓮)
- 35 藤井 藤原 (幸初)
- 36 大島 藤原 (幸初)
- 37 藤井 藤原 (大和)
- 38 藤井 藤原 (下川)
- 39 藤井 藤原 (北本)
- 40 藤井 藤原 (大原)
- 41 永瀬 上村 (春野)
- 42 水越 藤原 (大和)
- 43 藤井 藤原 (幸初)
- 44 藤井 藤原 (日蓮)
- 45 川口 藤原 (平場)
- 46 川口 藤原 (平場)



男子ダブルス

1	野崎 加納 (日蓮)
2	<del>足田 明雄 (大原)</del>
3	<del>中川 有隆 (茨城)</del>
4	田中 務彦 (大原)
5	佐藤 尚介 (大原)
6	<del>井上 康典 (大原)</del>
7	谷 石垣 (勝沼)
8	関 平福 (大原)
9	間宮 小峰 (日光)
10	<del>柳 川 隆 (大原)</del>
11	矢野 小智 (春日)
12	北嶋 開 啓 (日光)
13	中村 孝 平 (春日)
14	<del>河野 洋介 (大原)</del>
15	藤井 大樹 (春日)
16	( )
17	小川 海斗 (春日)
18	利根 和 樹 (日光)
19	野崎 竹中 (春日)
20	三村 龍 彦 (大原)
21	鈴木 田中 (日光)
22	藤原 伸 吾 (日光)
23	佐藤 厚 博 (春日)
24	中村 小 池 (春日)
25	水野 謙 吾 (日光)
26	柳 謙 彦 (春日)
27	日向 右 衛 門 (日光)
28	藤原 山 陽 (日光)
29	大石 竹 川 (日光)
30	藤原 志 勇 (春日)
31	( )
32	柳 大 樹 (大原)
33	浅野 尊 彦 (春日)
34	<del>小川 康 典 (大原)</del>
35	藤原 伸 吾 (春日)
36	浅見 謙 彦 (春日)
37	<del>柳 謙 彦 (春日)</del>
38	大原 大 友 (春日)
39	鈴木 池 内 (春日)
40	( )
41	佐藤 聰 利 (春日)
42	臼井 三 次 (大原)
43	小林 謙 野 (日光)
44	藤原 隆 彦 (日光)
45	赤木 高 橋 (日光)
46	赤松 大 内 (日光)

野崎 加納  
 3-0

1	大塚 耕 野 (北本)
2	栗田 伸 吾 (大原)
3	三木 松 幸 (春日)
4	小川 石 塚 (春日)
5	柳 尚 彦 (大原)
6	<del>藤原 伸 吾 (春日)</del>
7	( )
8	山内 耕 吾 (日光)
9	浅見 志 博 (大原)
10	( )
11	宮崎 武 州 (春日)
12	花房 龍 山 (春日)
13	藤原 謙 彦 (春日)
14	志 田 照 林 (日光)
15	藤原 大 樹 (春日)
16	( )
17	藤原 伸 吾 (春日)
18	藤原 謙 彦 (春日)
19	川崎 龍 彦 (春日)
20	大塚 耕 野 (春日)
21	藤原 伸 吾 (春日)
22	藤原 石 塚 (春日)
23	柳 尚 彦 (春日)
24	藤原 伸 吾 (春日)
25	藤原 謙 彦 (春日)
26	柳 尚 彦 (春日)
27	三村 龍 彦 (春日)
28	谷 石 塚 (春日)
29	藤原 伸 吾 (春日)
30	柳 尚 彦 (春日)
31	( )
32	土 下 龍 (春日)
33	藤原 謙 彦 (春日)
34	藤原 伸 吾 (春日)
35	<del>柳 尚 彦 (春日)</del>
36	藤原 謙 彦 (春日)
37	<del>柳 尚 彦 (春日)</del>
38	谷 石 塚 (春日)
39	藤原 伸 吾 (春日)
40	藤原 謙 彦 (春日)
41	藤原 伸 吾 (春日)
42	藤原 謙 彦 (春日)
43	藤原 謙 彦 (春日)
44	藤原 伸 吾 (春日)
45	<del>柳 尚 彦 (春日)</del>
46	藤原 謙 彦 (春日)

## 男子ダブルス

G		H	
1 比留間 大河 (大砂江)		1 林 田口 (新座三)	1
2 浅見 小林 (幡種)		2 彦司 山口 (栗山台)	2
3 後藤 神田 (平田)		3 若山 如舞 (幡種)	3
4 宮岡 横尾 (入間)		4 小枝 宮川 (越谷柳)	4
5 飯田 英下 (新座二)		5 井上 中野 (新座)	5
6 藤原 敏也 (日蓮)		6 坂本 江黒 (北本)	6
7 吉野 利洋 (春日草)		7 ( )	7
8 竹本 朱彦 (栗東)		8 堀内 水村 (山口)	8
9 坂平 元明 (蕨田)		<del>9 藤原 敏也 (北本)</del>	<del>9</del>
10 須野 水也 (知元三)		10 高山 林中原 (須野)	10
<del>11 池田 洋二 (春日草)</del>		11 花井 関口 (三橋)	11
12 金子 英介 (新座)		12 香坂 木谷 (栗東)	12
13 高橋 金子 (小針)		13 藤原 村松 (志木二)	13
14 伊藤 知新 (新座)		14 大牙 綱川 (谷塚)	14
15 松原 大裕 (小針)		15 新井 山本 (新座)	15
16 ( )		16 ( )	16
17 池田 大河 (光陽)		17 小橋 新井 (矢野山)	17
18 赤野 祐貴 (栗山台)		18 原 巳 坂井 (大和)	18
<del>19 藤原 敏也 (北本)</del>		19 大藤 福田 (大砂江)	19
20 小川 元也 (大和)		20 赤野 中野 (大宮南)	20
<del>21 小川 元也 (大和)</del>		21 小川 小島 (栗東)	21
<del>22 小川 元也 (大和)</del>		<del>22 小川 小島 (栗東)</del>	<del>22</del>
23 小川 元也 (大和)		23 飯島 洋貴 (栗東)	23
24 藤原 浅見 (栗東)		24 尾野 和也 (新座二)	24
25 山越 林 (新座)		25 尾谷川 内野 (別府)	25
<del>26 尾谷川 内野 (別府)</del>		26 前野 竹内 (三ヶ島)	26
27 関根 新井 (小川西)		27 藤原 水村 (西階西)	27
28 木村 小林 (平田)		28 小川 元也 (栗東)	28
29 川畑 祐 (TTC南)		29 尾野 藤原 (宮原)	29
30 川畑 川名 (宮原)		30 藤原 小川 (城原)	30
31 ( )		31 ( )	31
32 藤原 元也 (栗東)		32 小泉 柳井 (栗山台)	32
33 大川 悠希 (幡種)		33 花井 高野 (幡種)	33
34 藤原 金子 (須野)		34 小山 土田 (小針)	34
35 和野 小利 (新座二)		35 池田 正都 (大原)	35
<del>36 藤原 敏也 (北本)</del>		36 藤井 松田 (新座)	36
37 石川 百樹 (宮原)		37 藤井 小島 (大宮北)	37
38 下村 北野 (栗山台)		38 小川 小島 (栗東)	38
39 上野 真也 (北本)		<del>39 小川 小島 (栗東)</del>	<del>39</del>
40 ( )		40 藤原 敏也 (北本)	40
41 池田 小藤 (別府)		41 三井 健二 (赤見台)	41
42 山田 志島 (大和)		42 尾野 川口 (平場西)	42
43 鈴木 池田 (北本)		43 本多 伊藤 (入間)	43
44 木村 大田 (栗東)		44 上野 小山 (栗東)	44
<del>45 尾野 小島 (栗東)</del>		45 栗山 高野 (福園)	45
46 三井 和也 (幡種)		46 石井 亮上 (小川西)	46

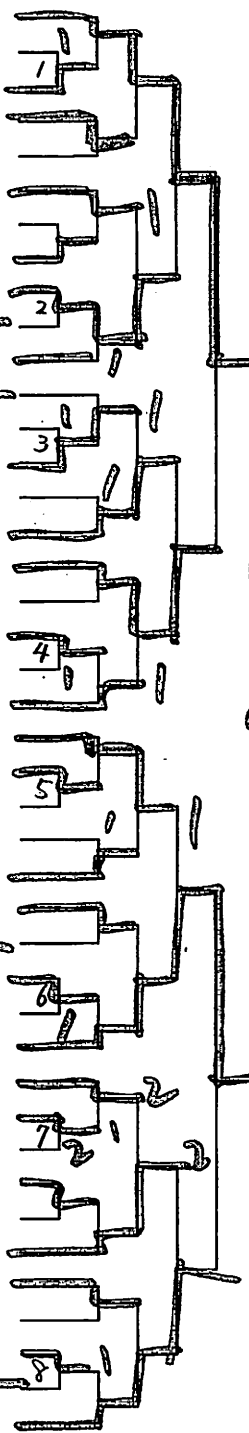
石井 亮上

女子ダブルス

A

B

- 1 岡安 管 (東松山巖)
- 2 齊藤 関根 (幡羅)
- 3 森 星野 (大砂土)
- 4 村田 小笠原 (山口)
- 5 杉本 古閑 (戸田)
- 6 竹内 高橋 (小針)
- 7 ( )
- 8 吉川 半田 (大井東)
- 9 宮崎 安田 (三橋)
- ~~10 高橋 花谷 (新庄)~~
- 11 今 小橋 (植竹)
- ~~12 須川 松本 (東松山南)~~
- 13 山村 小林 (十二月田)
- 14 山本 森 (所沢)
- 15 中島 吉田 (宮原)
- 16 藤本 倉嶋 (小手指)
- 17 中川 工肥 (大和)
- 18 金條 石川 (指扇)
- 19 西海 小鷲 (日進)
- 20 大木 岩瀬 (志木二)
- 21 先崎 細田 (大石)
- 22 北澤 岡田 (入間)
- 23 胸紐 松原 (日進)
- 24 松村 田村 (白原)
- 25 櫻井 野取 (小川西)
- 26 乃川 長田 (青森)
- 27 清水 高梨 (富士見)
- ~~28 千田 大木 (伊奈)~~
- 29 石渡 福澤 (大砂土)
- 30 田村 西澤 (宮原)
- 31 吉田 本條 (上紫)
- 32 市川 田島 (児玉)
- 33 南場 藤澤 (土合)
- 34 三辻 茂野 (入間)
- 35 三谷 宮島 (大宮北)
- 36 ( )
- 37 篠崎 藤野 (幡羅)
- 38 嶋田 渡邊 (深谷南)
- 39 深沢 木村 (赤見台)
- 40 内村 阿部 (山口)
- ~~41 村田 三菜 (大井東)~~
- 42 千藤 小金山 (蓮田卓達)



- 1 平野 松元 (日進)
- 2 貞藤 鳩貝 (大和)
- 3 山崎 矢崎 (植竹)
- 4 野寺 吉田 (宗岡)
- 5 渡邊 中山 (幡羅)
- 6 西田 持田 (富士見)
- 7 ( )
- 8 城戸 小園 (十二月田)
- 9 関口 山室 (深谷南)
- 10 玉村 阿部 (川越西)
- ~~11 久保 藤原 (大砂土)~~
- 12 桑名 河合 (花園)
- 13 ( )
- 14 廣瀬 佐藤 (伊奈)
- 15 高橋 前田 (宮原)
- 16 村田 小峯 (山口)
- 17 中島 小西 (土合)
- 18 大橋 守田 (鴻巣)
- 19 棚橋 前野 (戸塚西)
- 20 小林 大室 (大石)
- 21 根本 相川 (初雁)
- 22 安中 最前 (大谷)
- 23 久保 唯井 (赤見台)
- 24 手塚 小沢 (大石)
- 25 折田 牛窪 (鴻巣西)
- 26 任田 西澤 (白原)
- 27 大本 奥田 (小針)
- 28 本間 福田 (大里)
- 29 山口 山崎 (光陽)
- 30 前橋 工藤 (新座二)
- 31 吉田 岩松 (大原)
- 32 柳引 小熊 (土呂)
- 33 大野 篠原 (大和)
- 34 田口 加藤 (大宮東)
- 35 向 早坂 (大井東)
- 36 清入 轟下 (所沢)
- 37 田島 内藤 (志木二)
- 38 中條 中山 (植竹)
- 39 村田 亮野 (宗東)
- 40 小比賀 新井 (山口)
- ~~41 加藤 深渡 (宮原)~~
- 42 中里 澤野 (三ヶ島)

3-0

+

+

+

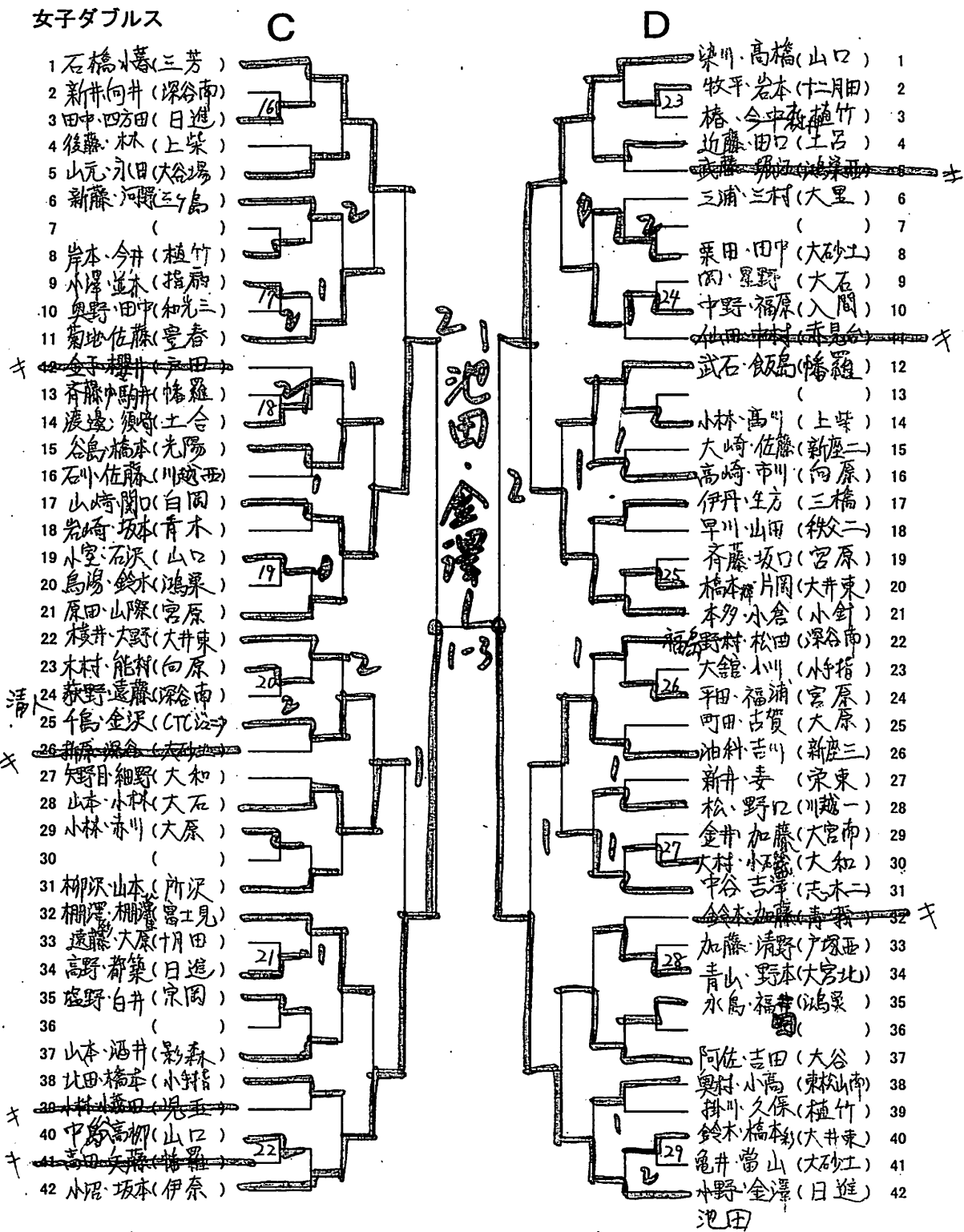
+

+

+



## 女子ダブルス

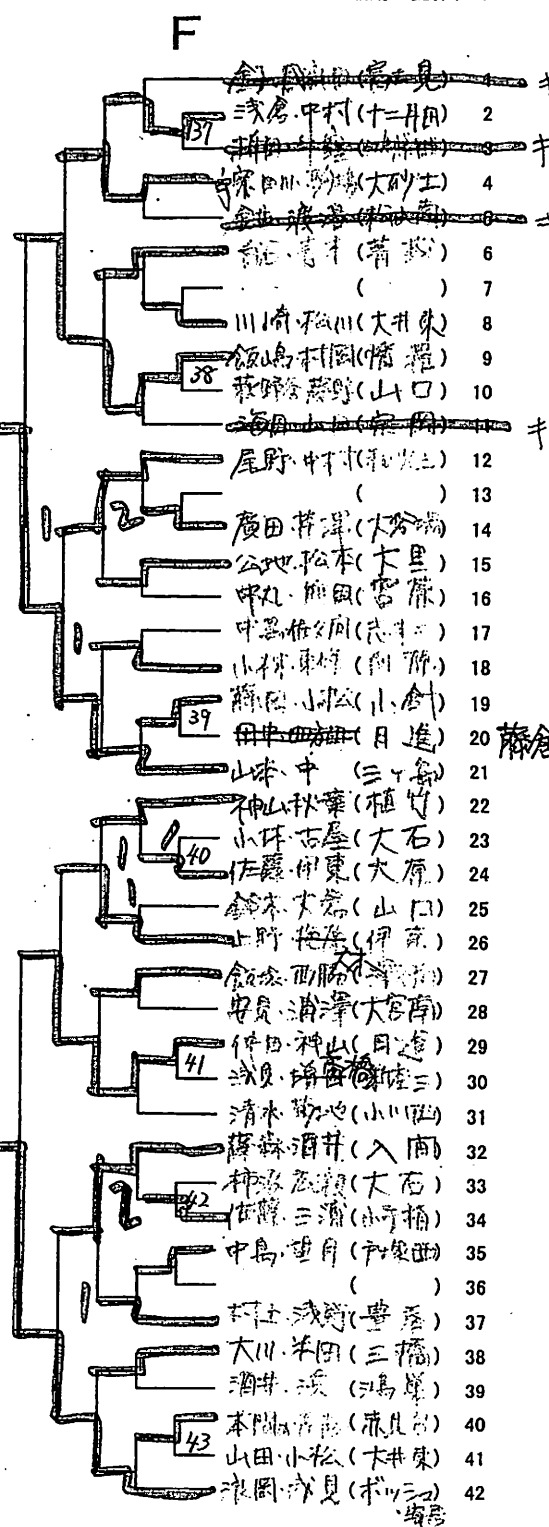


女子ダブルス



浪園 浅見

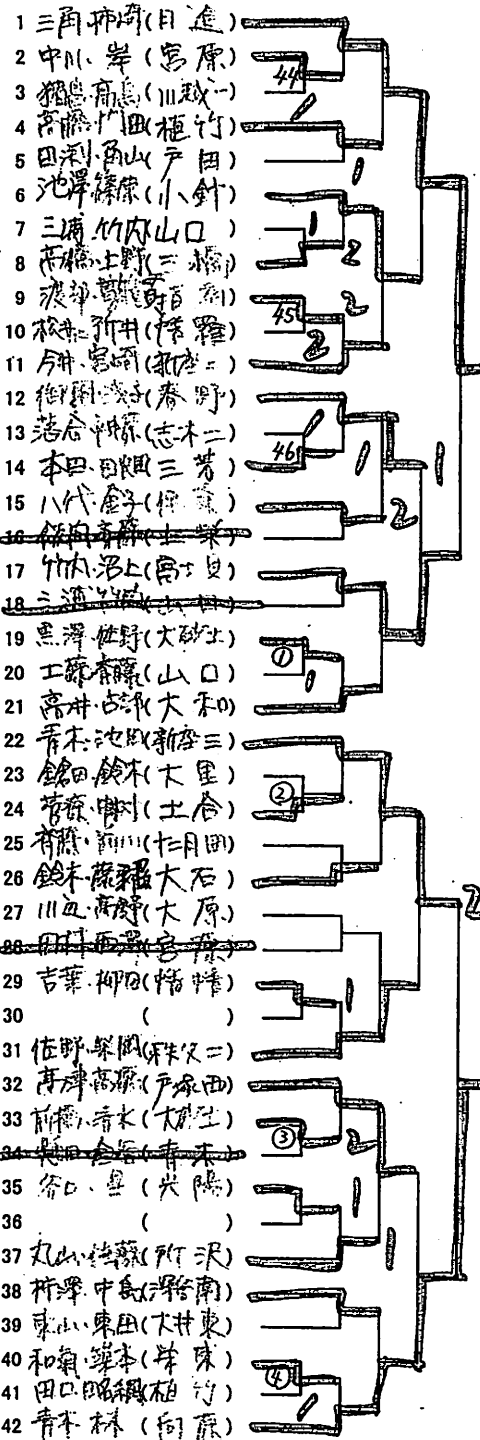
1-3



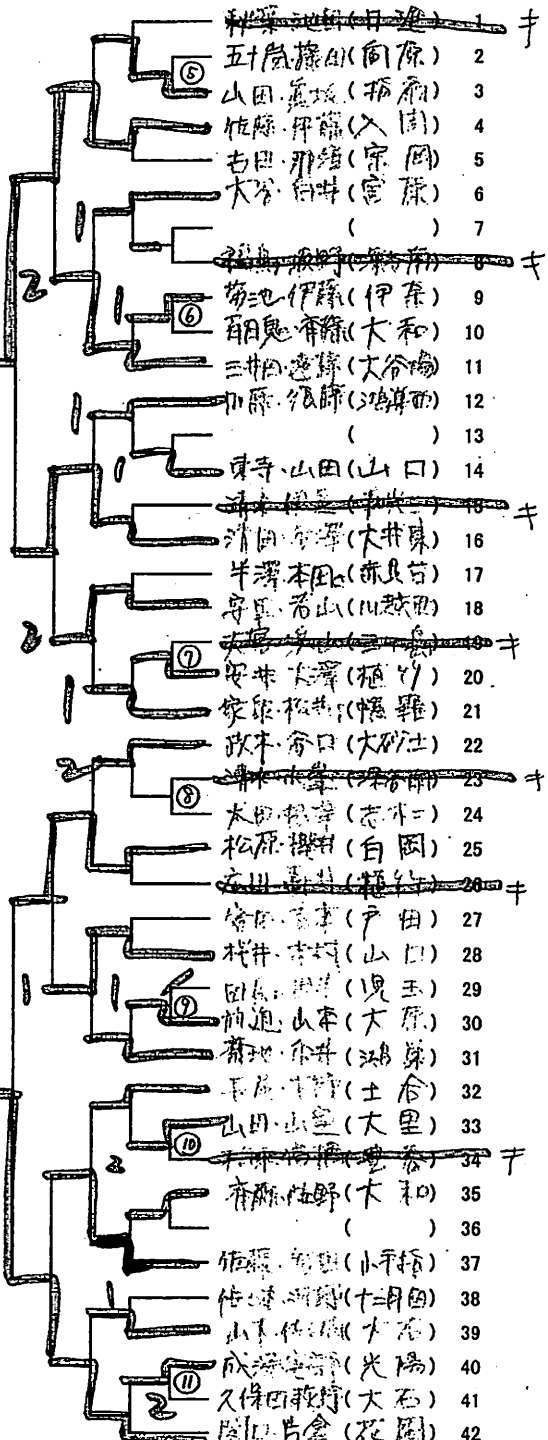
## 女子ダブルス

G

H



三岡栢崎 3-2



二本

十

十

X

十

十

十

十

十

十

十

十

十

十

十