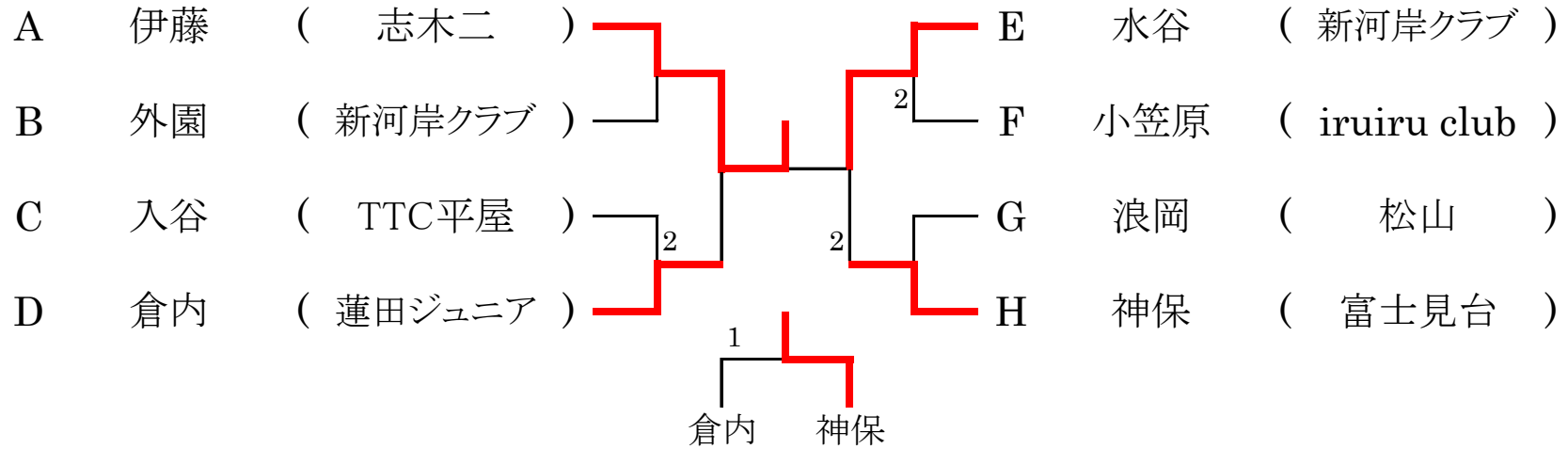


平成30年度埼玉県カデット強化卓球大会

中学1年男子シングルス

平成30年12月24日(月)

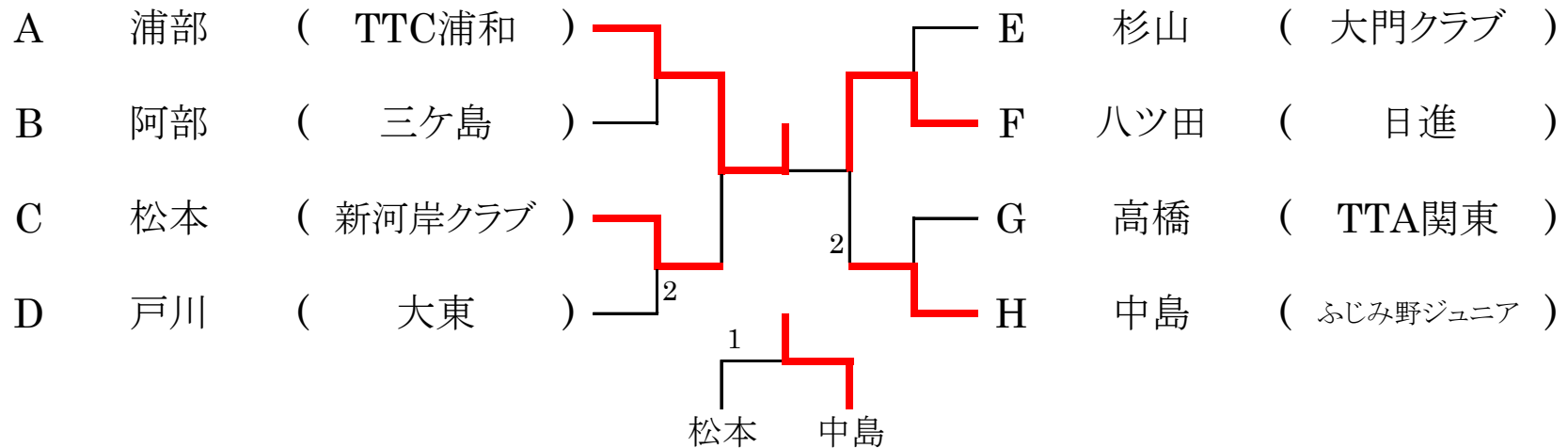
上尾運動公園体育館



中学1年女子シングルス

平成30年12月26日(水)

上尾運動公園体育館

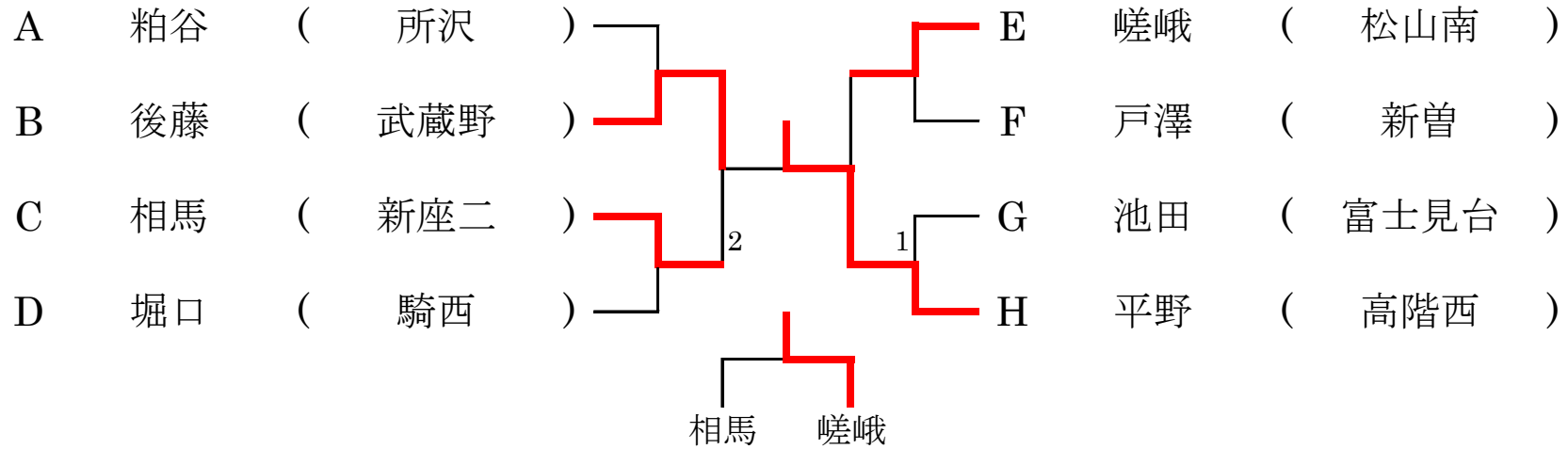


平成30年度埼玉県カデット強化卓球大会

中学2年男子シングルス

平成30年12月25日(火)

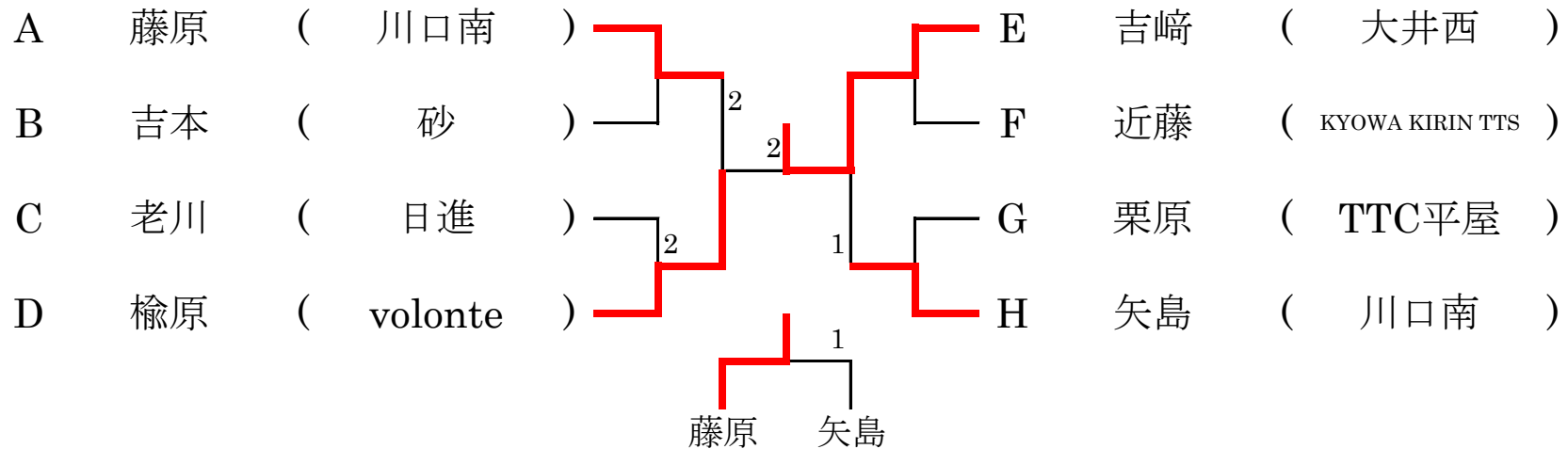
上尾運動公園体育館



中学2年女子シングルス

平成30年12月23日(日)

上尾運動公園体育館

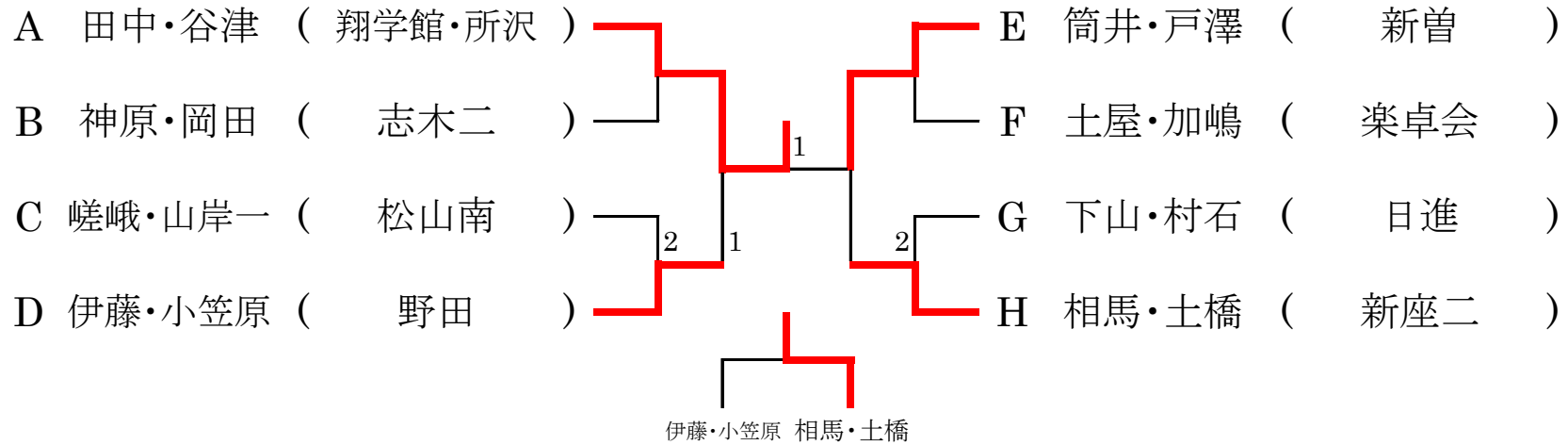


平成30年度埼玉県カデット強化卓球大会

男子ダブルス

平成30年12月27日(木)

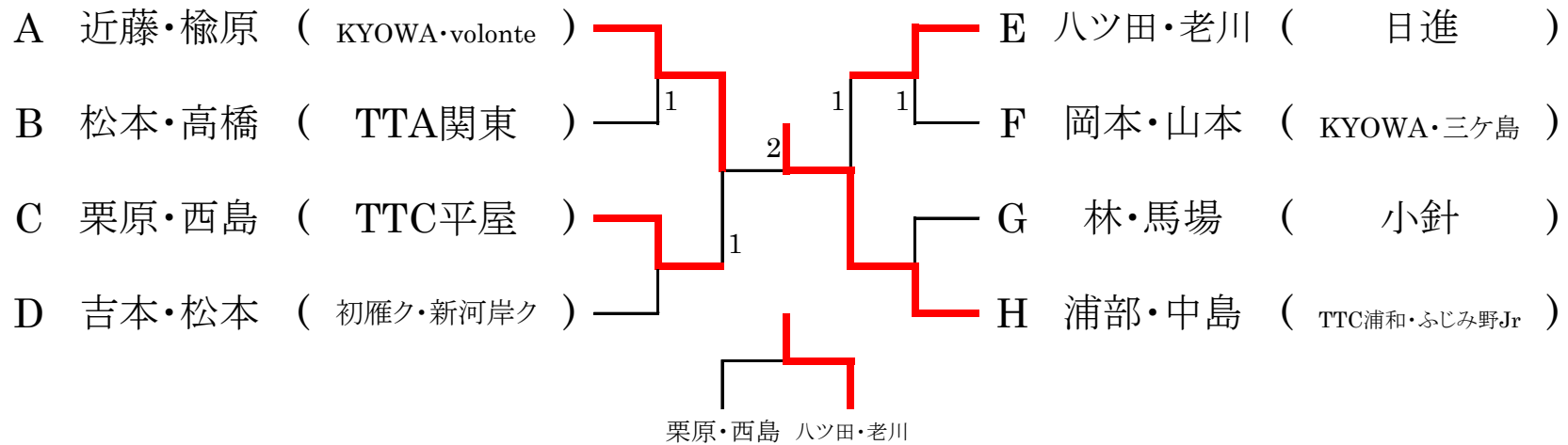
上尾運動公園体育館



女子ダブルス

平成30年12月27日(木)

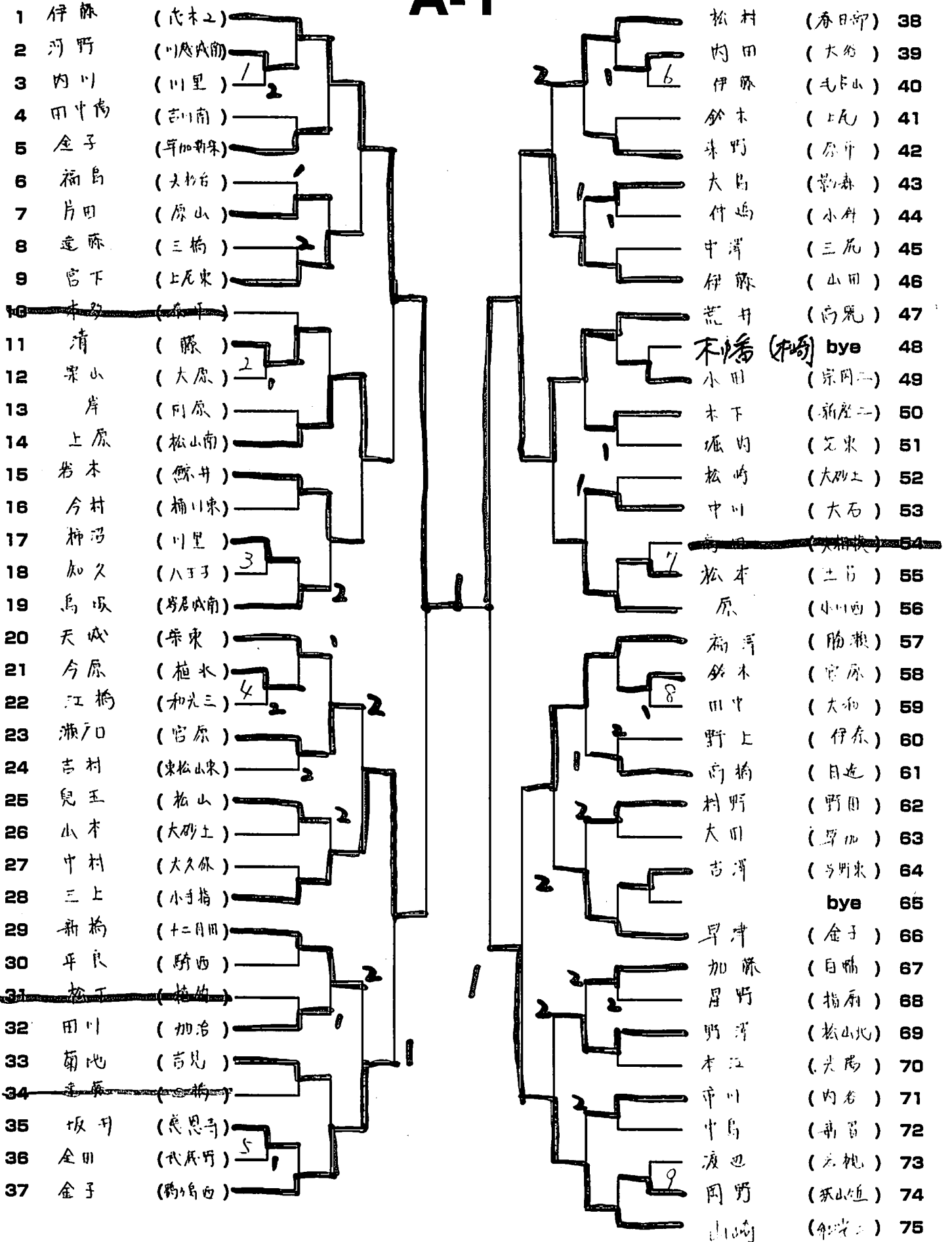
上尾市民体育館



記

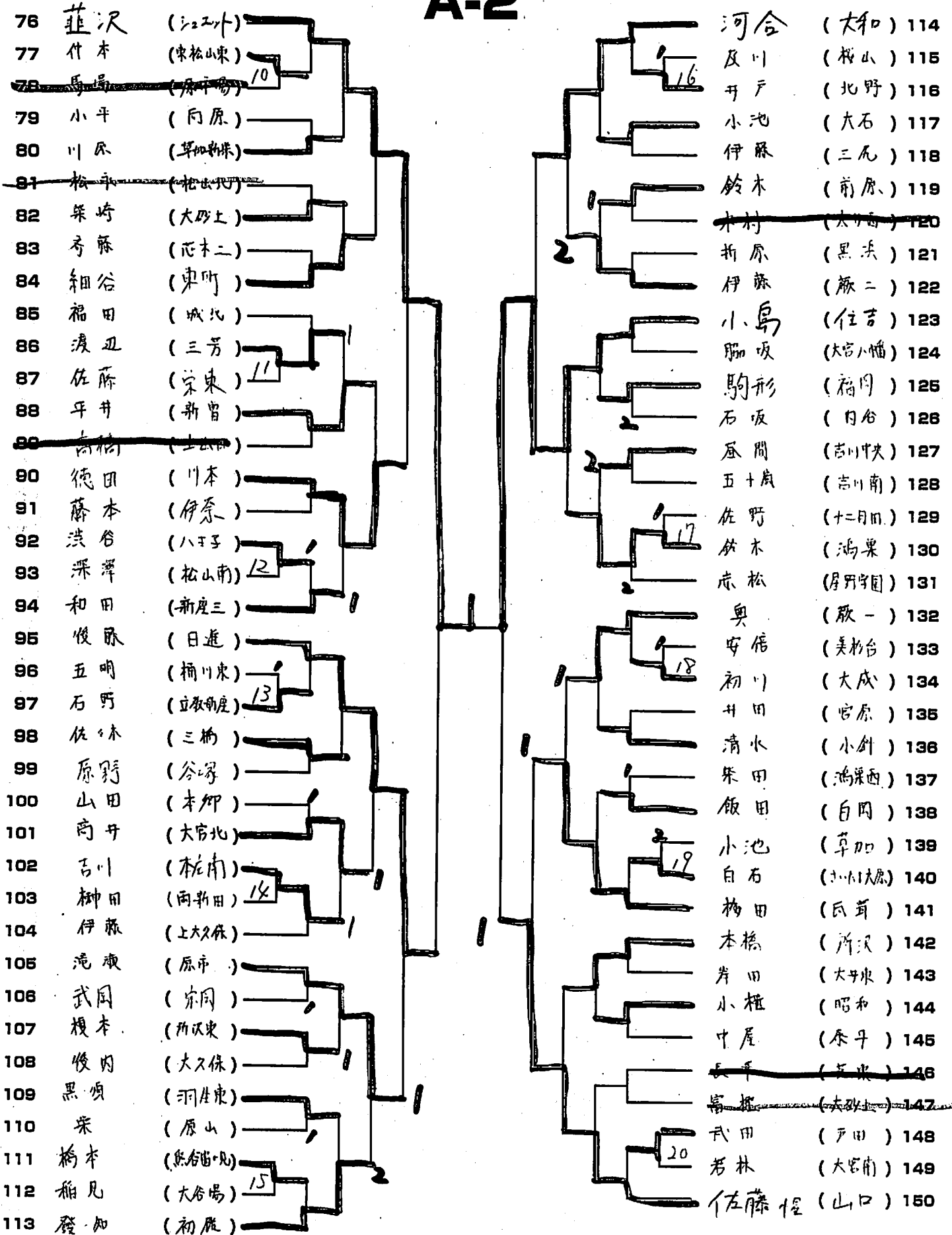
中学1年男子シングルス

A-1



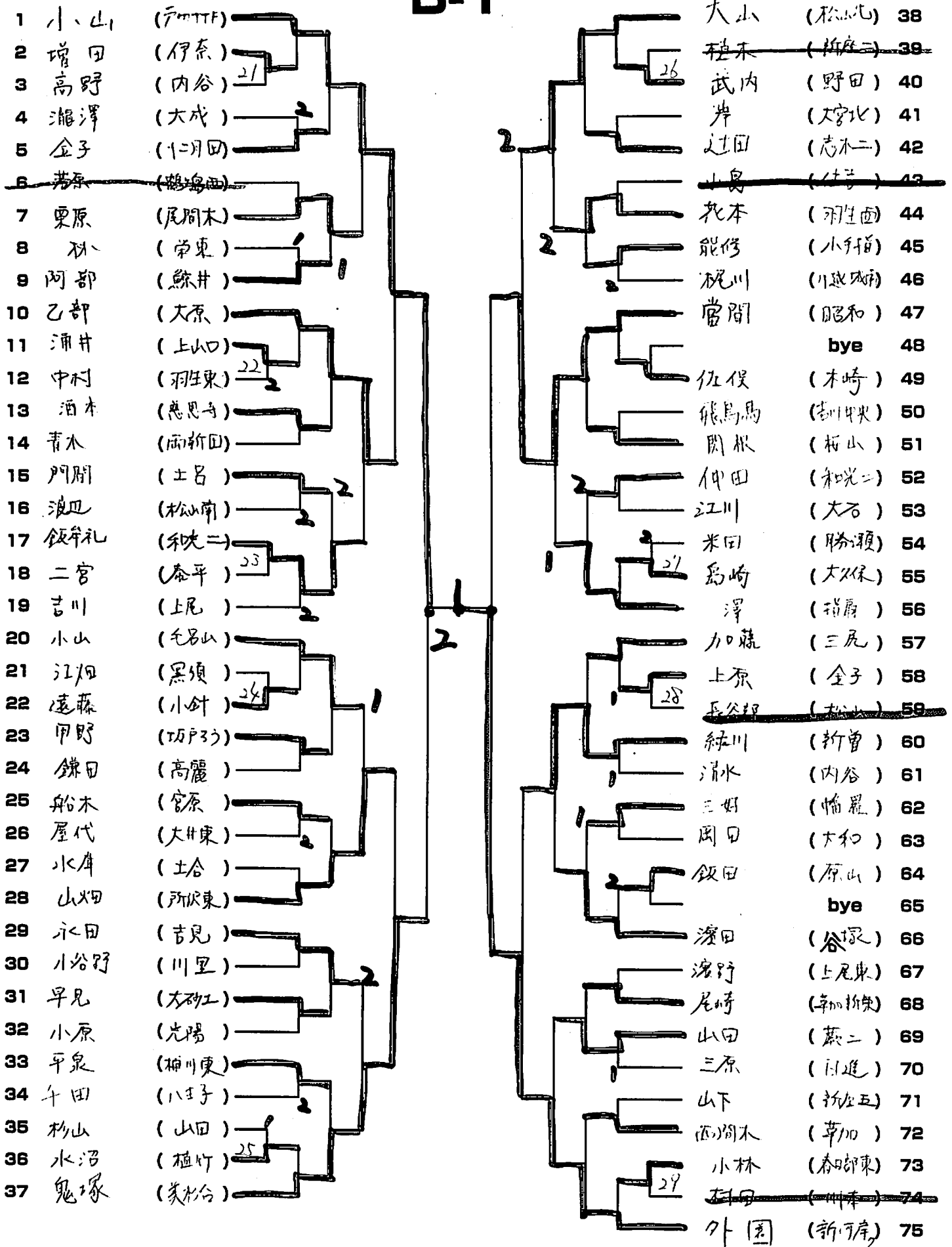
中学1年男子シングルス

A-2



中学1年男子シングルス

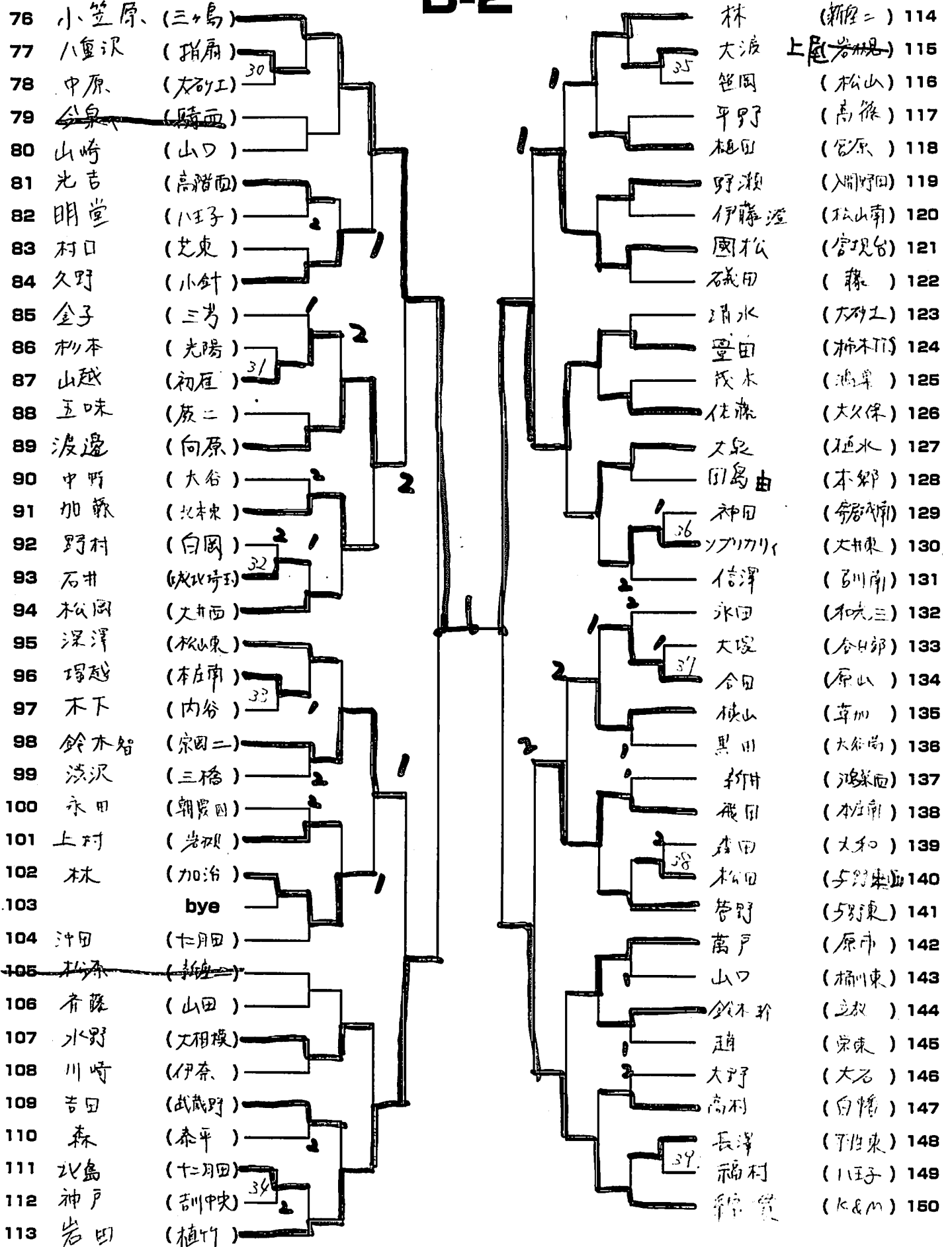
B-1



記

中学1年男子シングルス

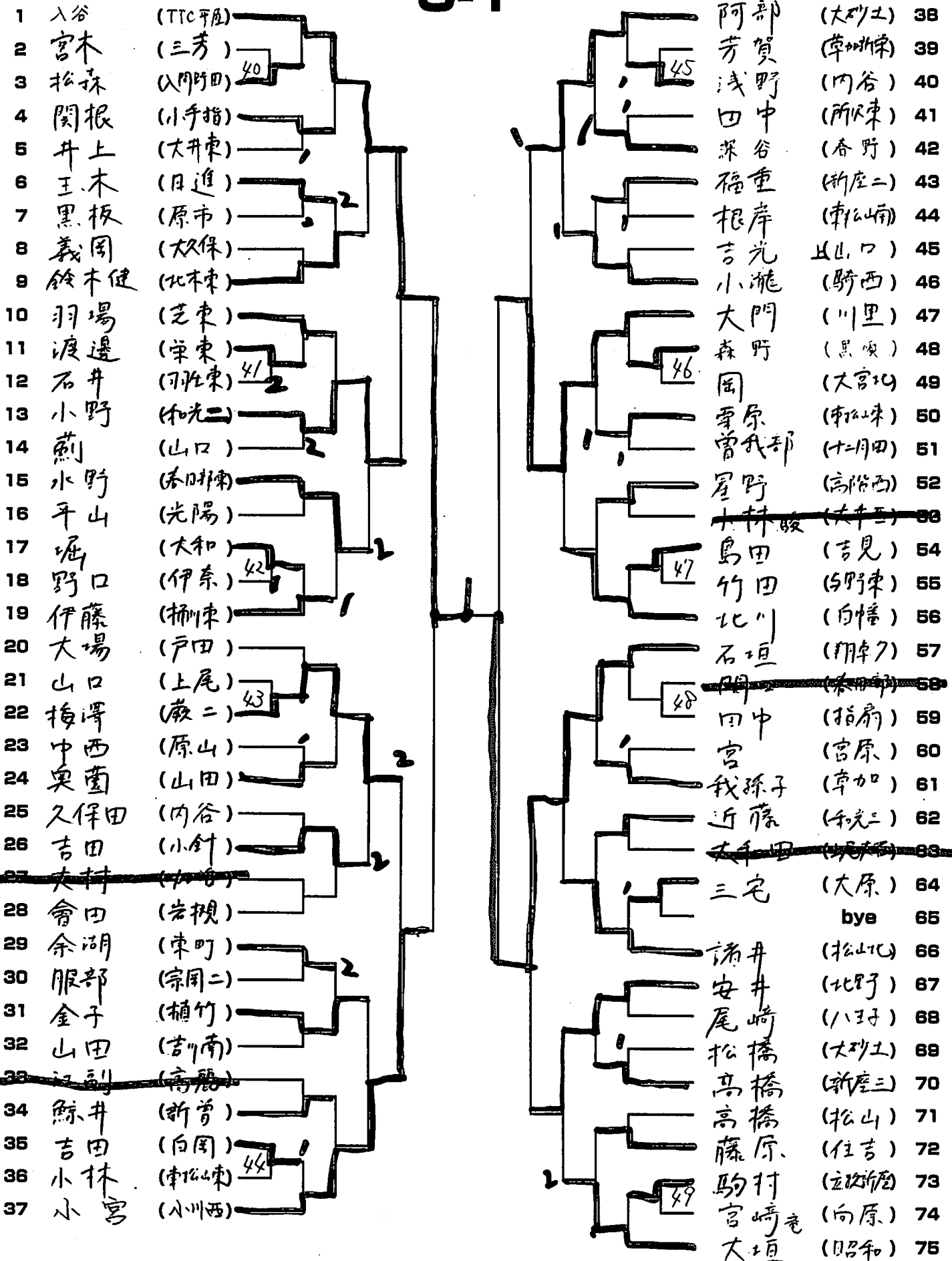
B-2



記

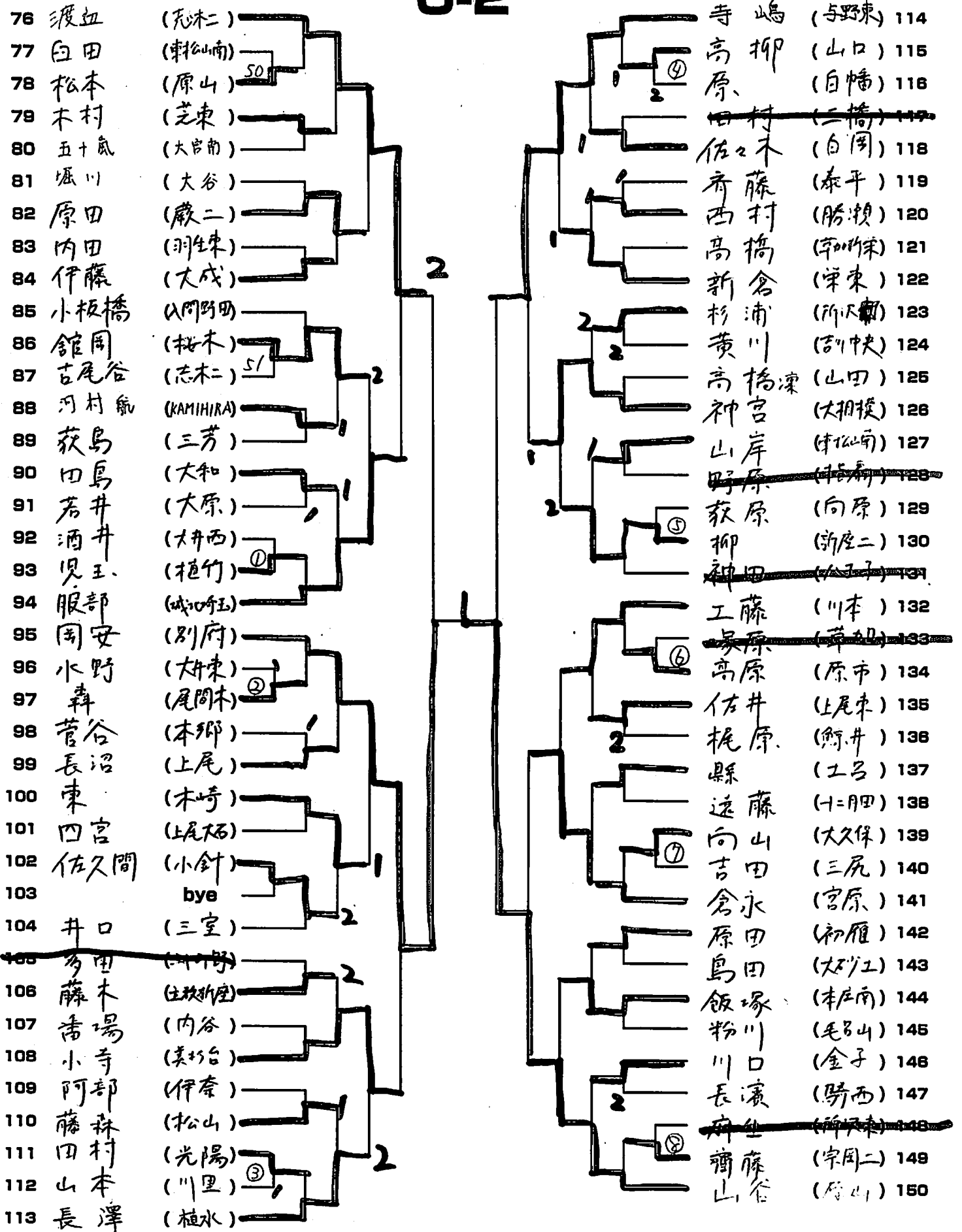
中学1年男子シングルス

C-1



中学1年男子シングルス

C-2



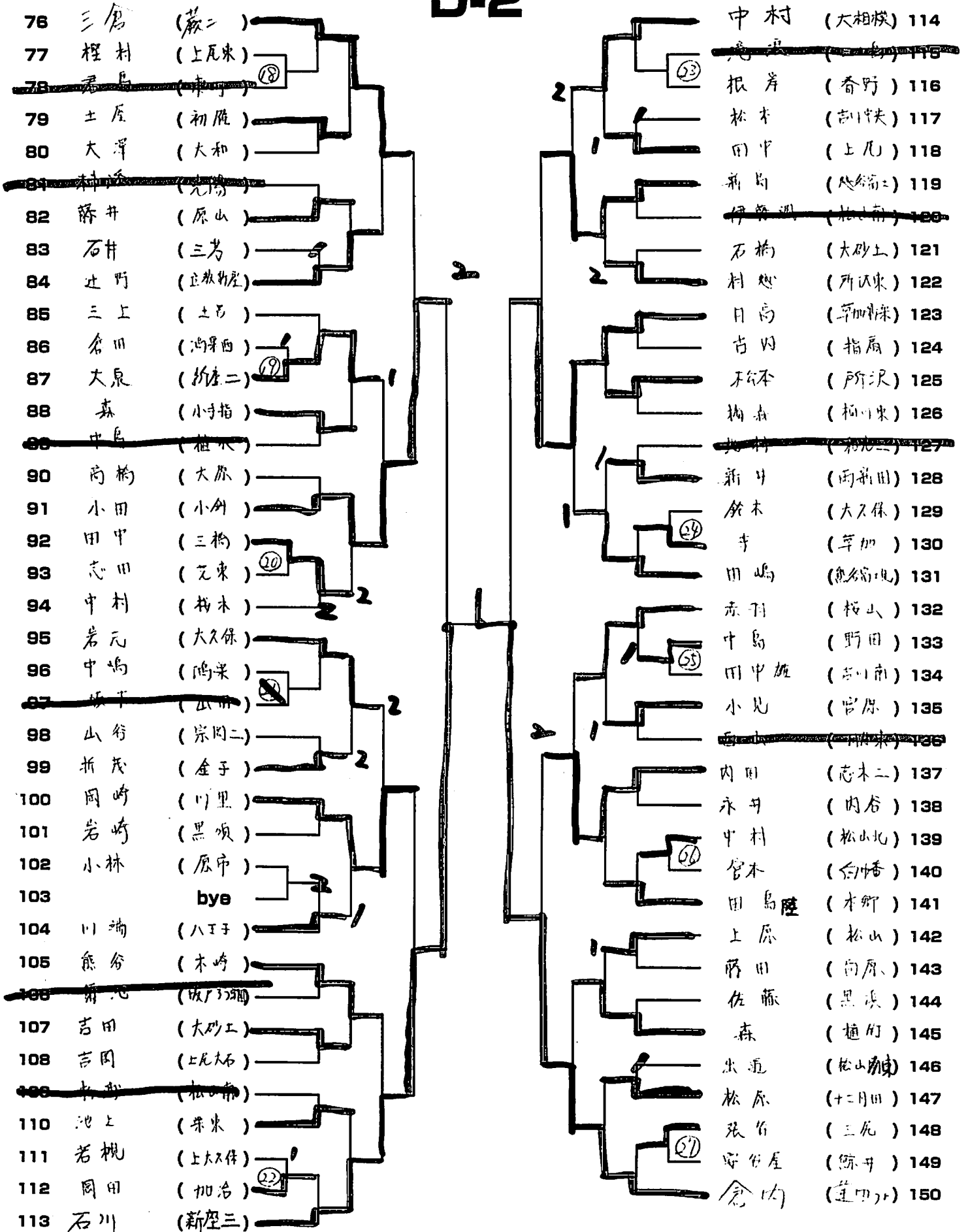
中学1年男子シングルス

D-1

1	木元	(和光二)		1	堀口	(高篠)	38
2	永洋	(別府)		2	加藤	(谷坂)	39
3	田口	(慈恵寺) ⑦		3	横山	(大宮八幡)	40
4	山中	(草加)		4	高柄	(与野西)	41
5	木崎	(原市場)		5	竹谷	(三芳)	42
6	岩崎	(赤井)		6	藤原	(菅原)	43
7	遠藤	(高麗)	2	7	寺安	(名細)	44
8	渡部	(土山口)		8	鈴木	(瑞府)	45
9	中村	(美杉台)		9	小沼	(光南)	46
10	八木	(白岡)		10	阿泉	(吉川東)	47
11	奥山	(東松山東)		11		bye	48
12	松見	(北本東) ⑩		12	井部	(高陽西)	49
13	田中	(昭和)		13	大木	(大砂土)	50
14	池田	(三尻)	1	14	石井	(大井内)	51
15	大野	(松山前)		15	中神	(大宮北)	52
16	會澤	(与野東)		16	岩村	(大和)	53
17	加藤	(小針)		17	加藤	(塚岡二)	54
18	小泉	(前原) ⑪	2	18	佐々木	(新宮)	55
19	藤成	(TTA岡東)		19	玉柳	(藤)	56
20	川田	(大谷高)		20	金子	(大井東)	57
21	松本	(住吉)		21	村田	(八丁子)	58
22	松下	(桶川東) ⑫		22	穴戸	(戸坂)	59
23	渡美	(栄東)	1	23	熊田	(武蔵野)	60
24	沼口	(十二月田)	1	24	雨田	(白橋)	61
25	長沼	(勝瀬)		25	和田	(伊奈)	62
26	平柳	(城北野玉)		26	小島	(岸山)	63
27	森川	(春日東)	2	27	本田	(志本)	64
28	内田	(男倉)	2	28		bye	65
29	渡辺流	(吉見)		29	真島	(元岡本)	66
30	橋本	(川本)	2	30	福富	(日走)	67
31	根木	(大成)		31	松本	(加川)	68
32	会沢	(山田)		32	櫻井	(福羅)	69
33	長森	(大石内谷)	2	33	藤森	(折原二)	70
34	関野	(上人身)		34	真似	(大友篠)	71
35	宮田	(高所西)		35	渡辺	(坂二)	72
36	加藤	(三橋) ⑬		36	豊水	(瓦葺)	73
37	今泉中	(馬崎西)		37	赤原	(朝霞四)	74
					高尾	(狭山北)	75

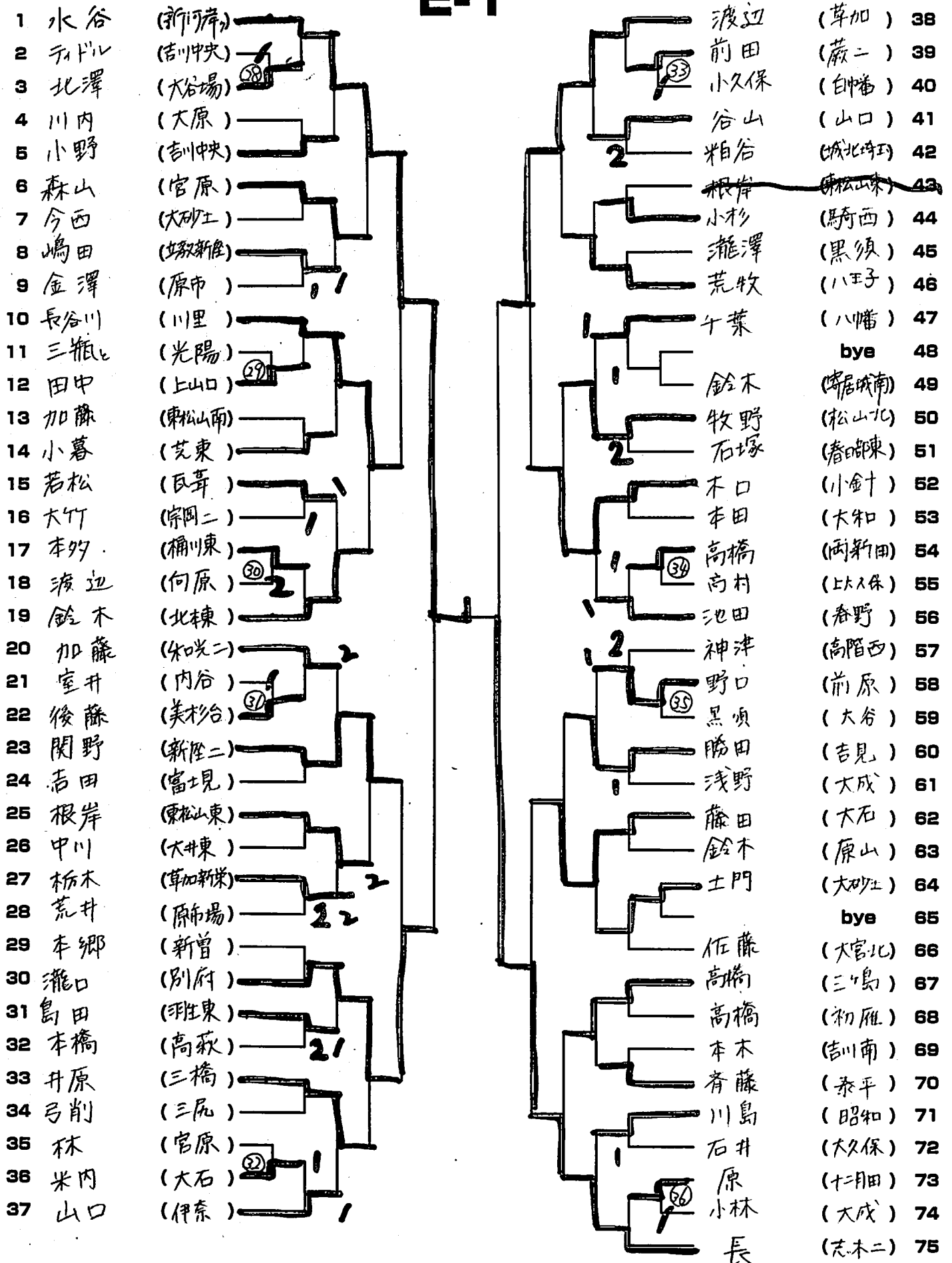
中学1年男子シングルス

D-2



中学1年男子シングルス

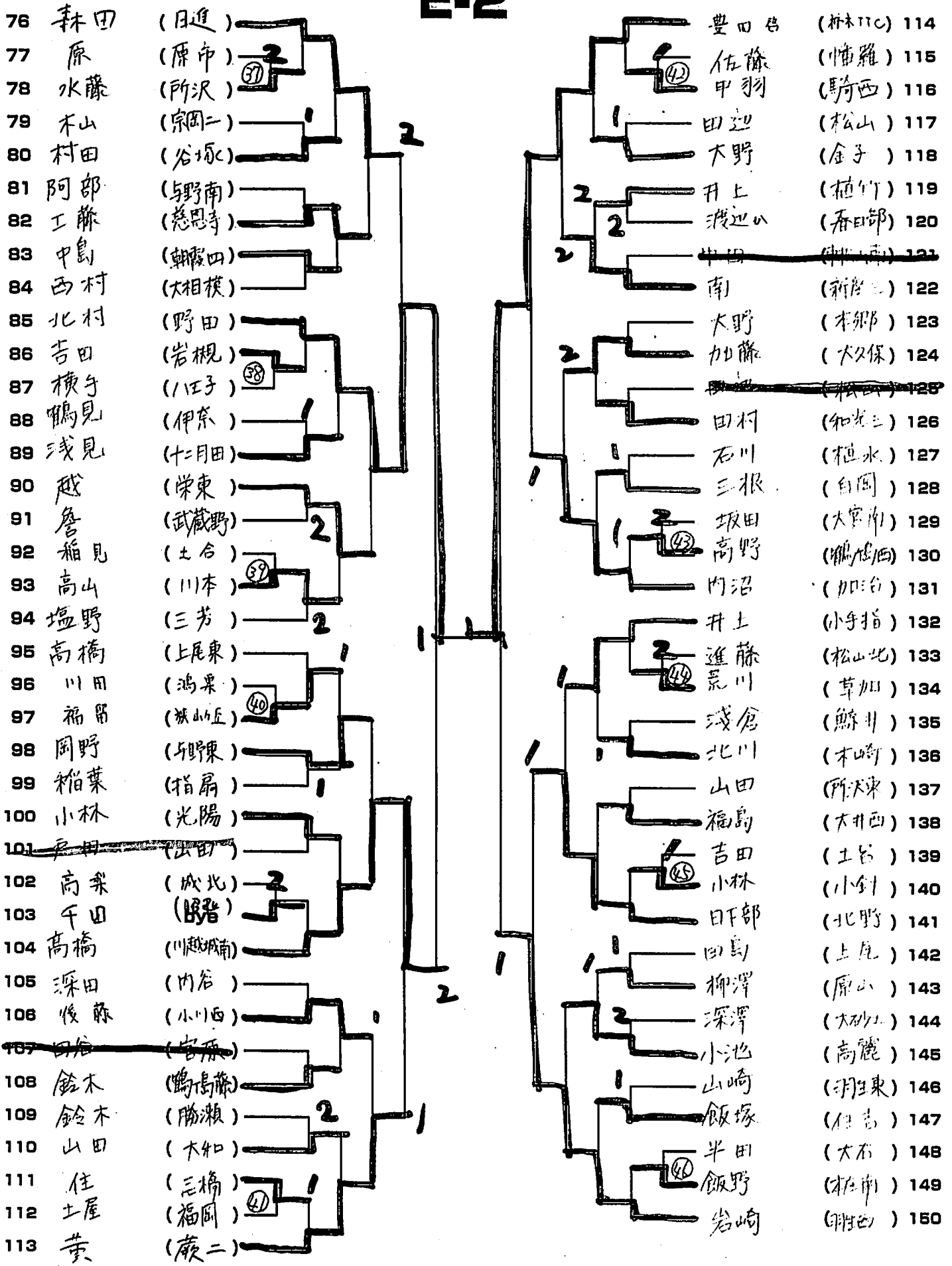
E-1



記

中学1年男子シングルス

E-2



中学1年男子シングルス

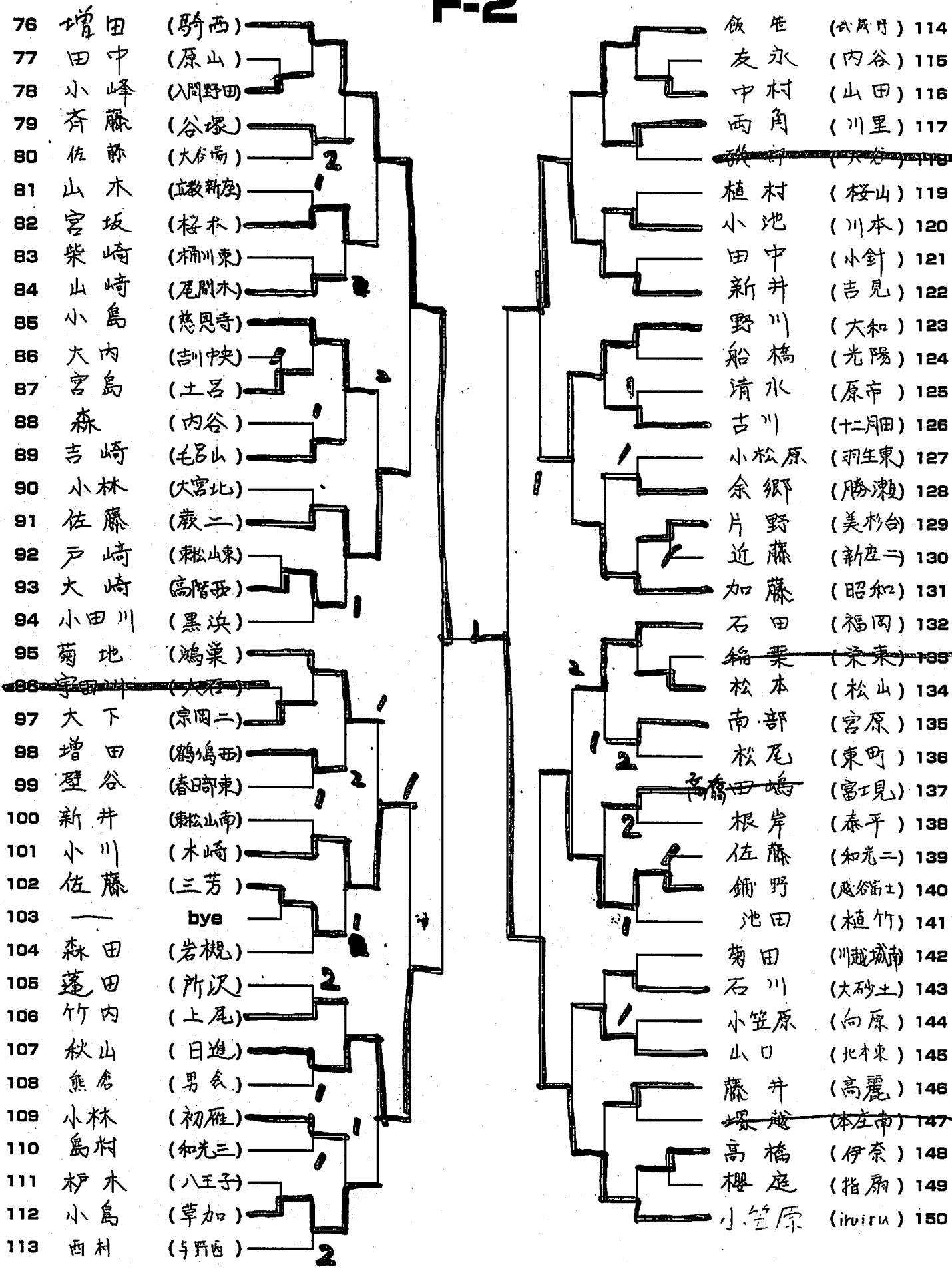
F-1

1	吉田	(坂戸)		山下	(みどり)	38
2	川浦	(大和)		浅見	(立教新座)	39
3	小松	(上尾)		杉本	(桶川東)	40
4	熊谷	(蕨二)		平野	(与野東)	41
5	矢部	(植竹)		一丸	(芝東)	42
6	西館	(新座五)		北山	(吉川南)	43
7	大槻	(三笠)		袴田	(白幡)	44
8	真木野	(草加)		尾形	(志木二)	45
9	光山	(植水)		早川	(伊奈)	46
10	西牧	(内谷)		小杉	(原山)	47
11	外村	(三尻)		—	bye	48
12	佐藤	(三橋)		大東	(新曾)	49
13	豊田	(大成)		深澤寿	(大砂土)	50
14	堀井	(深谷二)		大石	(栄東)	51
15	嘉松	(小手指)		松坂	(蕨一)	52
16	大木	(十二田)		村田	(山口)	53
17	鈴木	(加治)		長谷川	(大井西)	54
18	山中	(昭和)		岡田	(川里)	55
19	勝瀬	(志木)		中根	(大石)	56
20	高橋	(大塚ST)		天沼	(山田)	57
21	齊木	(鯨井)		矢島	(新座三)	58
22	森	(小針)		三瓶	(光陽)	59
23	家部	(藤)		本多	(大久保)	60
24	相馬	(深谷南)		松本	(松山北)	61
25	岩崎	(八王子)		平岡	(松山)	62
26	渡辺	(春日部)		宮脇	(大原)	63
27	畑	(大久保)		宮本	(折込東)	64
28	北野	(戸田)		首川	(朝霞西)	65
29	片山	(新栄)		桑山	(宮原)	66
30	河野	(指扇)		大貫	(大井東)	67
31	渡辺	(上尾東)		町田	(入間野田)	68
32	井田	(鴻巣西)		楠木	(本郷)	69
33	佐々木	(城北西)		秋道潤	(白岡)	70
34	大田	(金子)		淡路	(上山口)	71
35	石瀬	(大砂土)		秋谷	(大相模)	72
36	岡部	(吉見)		水村	(羽生東)	73
37	高野	(影森)		川村	(八王子)	74
				小林	(新座二)	75

記

中学1年男子シングルス

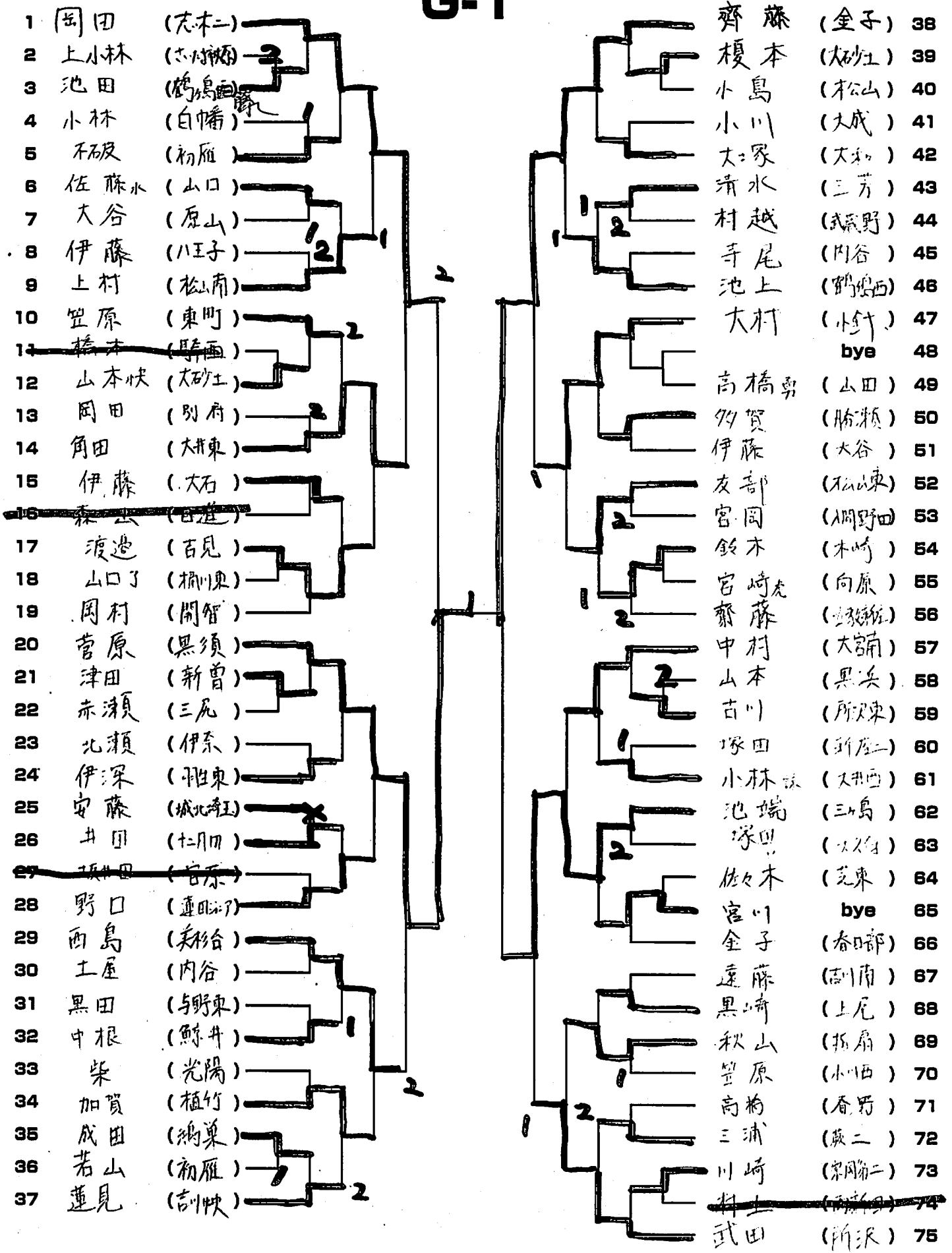
F-2



中学1年男子シングルス

19

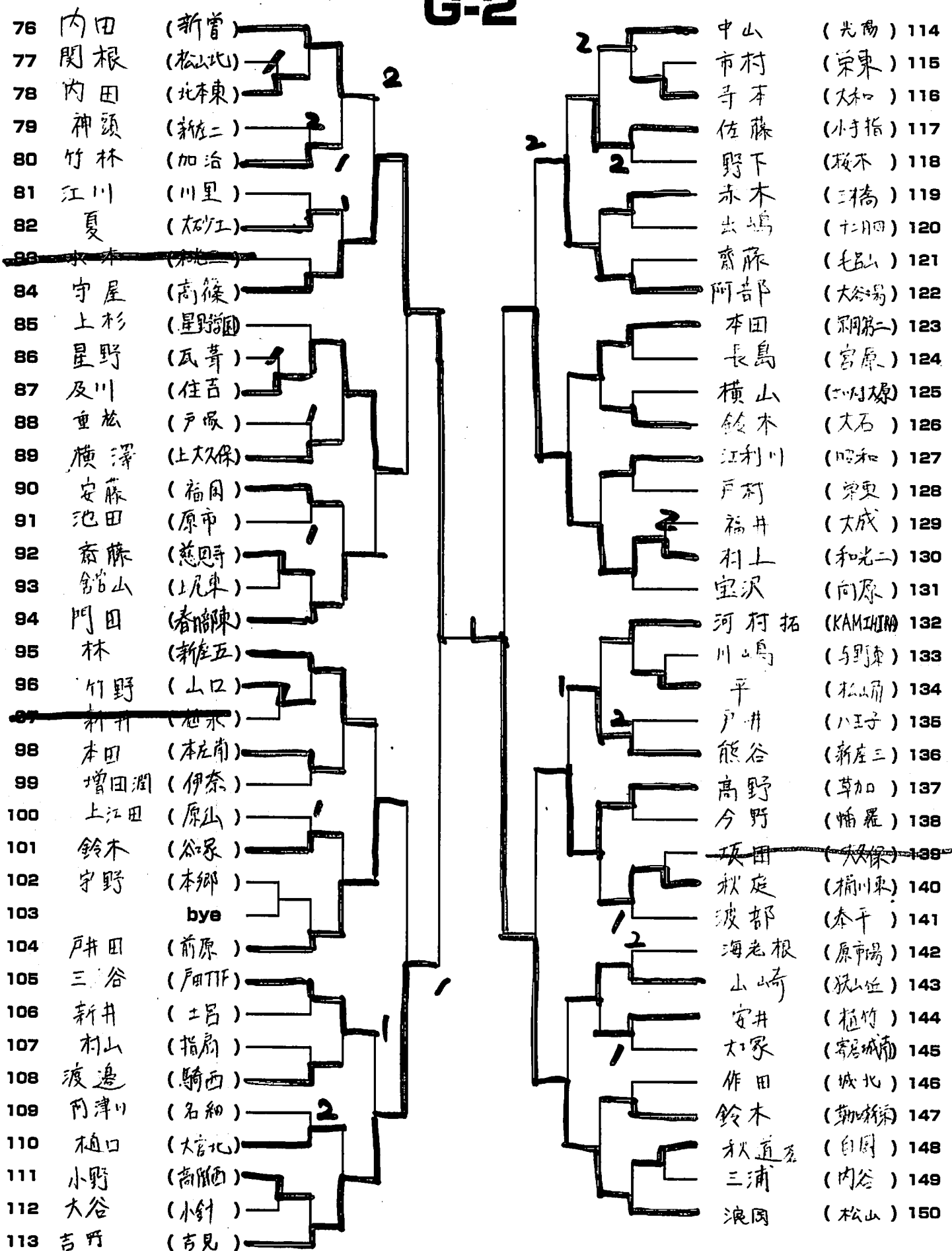
G-1



記

中学1年男子シングルス

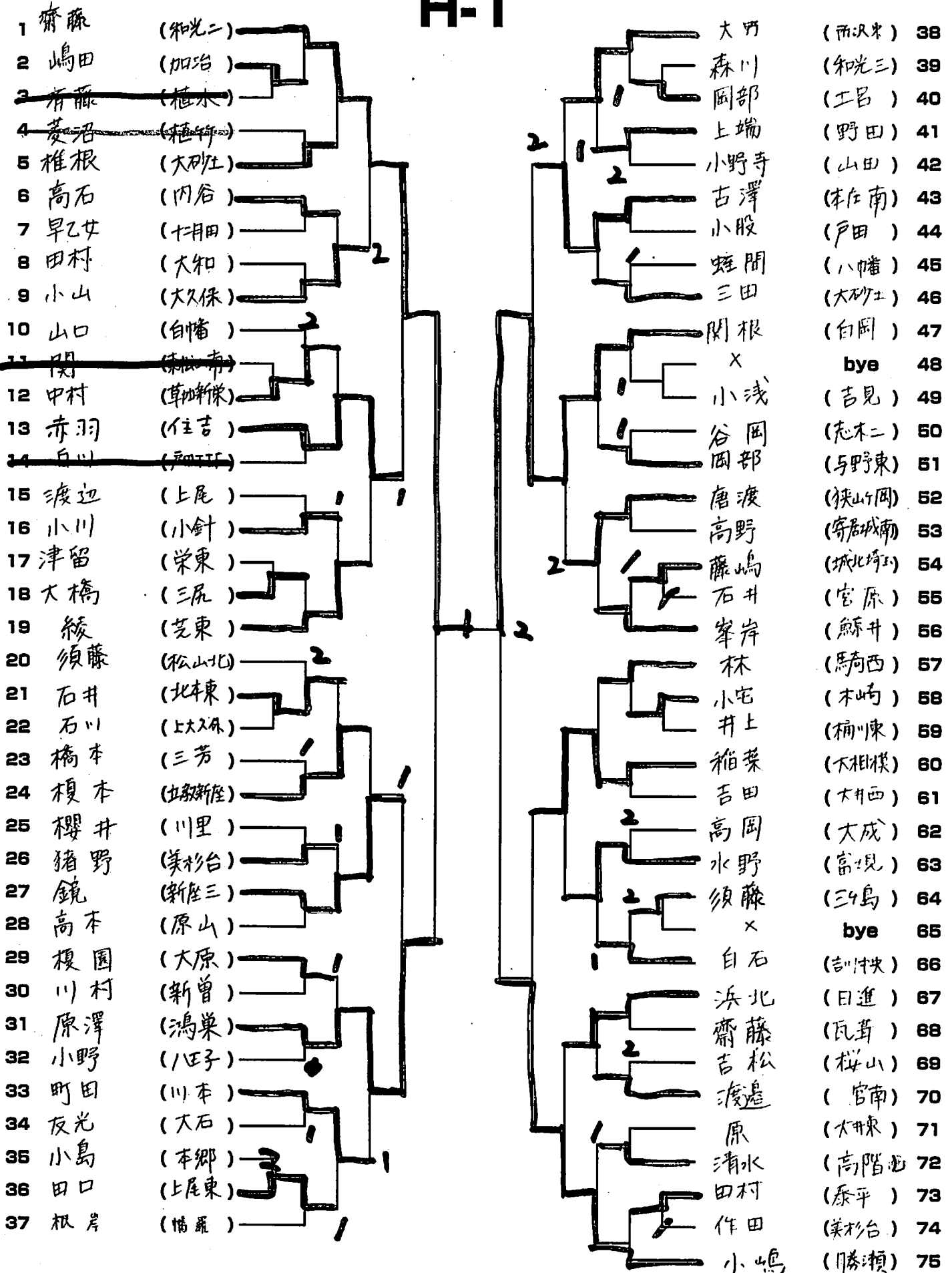
G-2



記

中学1年男子シングルス

H-1



記

中学1年男子シングルス

H-2

76	橋本	(松山南)		寺本	(羽生東)	114
77	根本	(小手指)		紺野	(福岡)	115
78	吉田	(谷塚)	2	松井	(日進)	116
79	菱沼	(植竹)		村上	(伊奈)	117
80	和久田	(大井東)	1	小野	(草加)	118
81	高橋	(東松山東)		田村	(藤)	119
82	齋藤	(両新田)	2	野村	(宗岡二)	120
83	近藤	(金子)	1	荒本	(別府)	121
84	依田	(山口)	2	石田	(新座二)	122
85	中澤	(指扇)		小野	(浦川東)	123
86	若入	(平酒)		中村	(三尻)	124
87	時任	(野田)		伊藤詩	(毛呂山)	125
88	鈴木	(蕨二)		清水	(栄東)	126
89	早田	(大石)	2	佐々木	(向原)	127
90	脇田	(光陽)	2	千葉	(鴻巣西)	128
91	笠原	(松山)		高橋新	(草加新栄)	129
92	新开	(高麗)	2	和田	(東町)	130
93	古井	(岩槻)		雨宮	(山口)	131
94	村山	(朝霞四)		黒田岳	(三橋)	132
95	大島	(大谷)	1	福田	(昭和)	133
96	板倉	(川越)		宮川	(春日部)	134
97	吉田	(北野)	2	小沼	(大宮北)	135
98	中尾	(蕨一)		谷口	(原市)	136
99	粕谷	(初雁)		榎原	(越谷富士)	137
100	岡本	(内谷)		武者	(春野)	138
101	小野塚	(大和)		武藤	(磯ヶ島西)	139
102	山本	(上尾)	1	坪田	(黒磯)	140
103	X	bye		小野	(名栗)	141
104	御子神	(戸塚)		増島	(高萩)	142
105	町田	(松山T/S)		筈木	(大谷島)	143
106	熊倉	(春日東)	1	山下	(男衾)	144
107	新垣	(八王子)	2	渡辺	(吉川南)	145
108	小柏	(武蔵野)	2	鈴木康	(埼玉新国)	146
109	松澤	(原山)		加藤	(大砂土)	147
110	梅田	(大久保)		川合	(寄居城南)	148
111	石上	(東松山南)		白井	(大宮北)	149
112	田村	(芝東)	2	神保	(前川台)	150
113	小曾戸	(宮原)				

中学2年男子シングルス

記録

A-1

1	田中	(神楽)
2	松田	(大石)
3	吉岡	(八王子)
4	吉田	(伊山)
5	湯本	(川里)
6	七海	(与野西)
7	小谷	(志保)
8	木内	(入間)
9	深井	(戸部)
10	石塚	(十二月)
11	平内	(島津)
12	菅澤	(上山口)
13	小林	(幡羅)
14	岩崎	(伊奈)
15	北原	(上尾)
16	白井	(勝瀬)
17	田島	(植竹)
18	望月	(忍)
19	武藤	(大井)
20	渡邊	(与野東)
21	羽柴	(和光)
22	秋山	(騎西)
23	神門	(彦野)
24	丸山	(松山北)
25	鈴木	(本郷)
26	岸野	(川崎南)
27	相川	(植水)
28		bye
29	本吉	(三ヶ島)
30	浅野	(谷塚)
31	後藤	(小手指)
32	田村	(北野)
33	水越	(城北埼玉)
34	山下	(光陽)
35	佐々木	(栄東)
36	中島	(初雁)
37	大山	(本郷南)
38	大谷	(川口南)
39	松本	(大成)
40	村松	(新栄)
41	相島	(原北)
42	長崎	(原北)
43		

武立(大相模)

11	武井	(大相模)
12	上村	(大原)
13	櫻井	(鴻巣)
14	佐野	(森)
15	千代田	(松山南)
16	高橋	(小針)
17	菅田	(上大保)
18	石田	(新栄)
19	合井	(魚)
20	山中	(勝瀬)
21	矢崎	(羽生東)
22	浦清	(志保)
23	高島	(三笠)
24	大木	(戸田)
25	奈良	(瓦葺)
26	土橋	(新栄二)
27	政引	(山田)
28	矢作	(大保)
29	山形	(杉本)
30	阿部	(新栄五)
31	北田	(所沢東)
32	加納	(小針)
33	山田	(泉田二)
34	山田	(木崎)
35	高田	(志保)
36	高橋	(鯨)
37	田代	(大南)
38	地蔵	(大南)
39	後藤	(大石)
40	外山	(大南)
41	石川	(白岡)
42	黒澤	(吉見)
43	中井	(宮原)
44	大本	(桶川東)
45	沼田	(草加)
46	内田	(鶴ヶ島西)
47	中野	(内谷)
48	安部	(二見東)
49	伊藤	(男)
50	藤田	(大相模)
51	藤田	(大相模)
52	藤田	(大相模)
53	藤田	(大相模)
54	藤田	(大相模)
55	藤田	(大相模)
56	藤田	(大相模)
57	藤田	(大相模)
58	藤田	(大相模)
59	藤田	(大相模)
60	藤田	(大相模)
61	藤田	(大相模)
62	藤田	(大相模)
63	藤田	(大相模)
64	藤田	(大相模)
65	藤田	(大相模)
66	藤田	(大相模)
67	藤田	(大相模)
68	藤田	(大相模)
69	藤田	(大相模)
70	藤田	(大相模)
71	藤田	(大相模)
72	藤田	(大相模)
73	藤田	(大相模)
74	藤田	(大相模)
75	藤田	(大相模)
76	藤田	(大相模)
77	藤田	(大相模)
78	藤田	(大相模)
79	藤田	(大相模)
80	藤田	(大相模)
81	藤田	(大相模)
82	藤田	(大相模)
83	藤田	(大相模)
84	藤田	(大相模)
85	藤田	(大相模)

粕谷

中学2年男子シングルス

記録

A-2

86	安部	(西和)
87	鈴木	(内谷)
88	中山	(向原)
89	相崎	(原市)
90	滝沢	(桜木)
91	滝本	(藤)
92	二宮	(不崎)
93	福島	(三尻)
94	石井	(土合)
95	田村	(松山南)
96	星野	(大井)
97	堂井	(彦野)
98	鈴木	(山田)
99	及川	(指扇)
100	西尾	(吉川南)
101	矢口	(菅原)
102	小松	(原市)
103	兼田	(小手指)
104	町田	(松山北)
105	大塚	(志保)
106	歌川	(花田)
107	佐藤	(大井)
108	三村	(小針)
109	橋本	(上大保)
110	小林	(芝東)
111	坂本	(尾間)
112	森田	(蓮田)
113	藤江	(大南)
114	湯本	(影森)
115	橋本	(鶴ヶ島)
116	園田	(大石)
117	伊藤	(泉田二)
118	佐藤	(鴻巣西)
119	隈部	(新栄二)
120	浅野	(原山)
121	浅野	(羽生西)
122	明田	(美和台)
123	藤田	(若槻)
124	上田	(大相模)
125	井沼	(日進)
126	伊藤	(大相模)
127		

粕谷(所沢)

128	木村	(影森)
129	高瀬	(与野西)
130	遠藤	(城北埼玉)
131	渡辺	(三好)
132	佐藤	(大井東)
133	高不	(白檀)
134		bye
135	藤田	(新栄)
136	菅田	(騎西)
137	守屋	(本郷)
138	守屋	(吉川南)
139	門田	(蕨)
140	山田	(山口)
141	高前	(春日部)
142	青木	(与野東)
143	山崎	(勝瀬)
144	山口	(原北)
145	山口	(大井)
146	山口	(羽生東)
147	山口	(桶川東)
148	山口	(所沢)
149	山口	(朝霞)
150	山口	(草加)
151	山口	(石水)
152	山口	(栄東)
153	山口	(高萩)
154	山口	(幡羅)
155	山口	(土合)
156	山口	(黒須)
157	山口	(大井)
158	山口	(大和)
159	山口	(八王子)
160	山口	(宮原)
161	山口	(向原)
162	山口	(大谷)
163	山口	(大井)
164	山口	(鴻巣)
165	山口	(大原)
166	山口	(大井)
167	山口	(川越南)
168	山口	(光陽)
169	山口	(日進)

中学2年男子シングルス

中学2年男子シングルス

記録

記録

B-1

B-2

1	植木	(和光二)
2	中村	(戸塚)
3	松山	(藤ヶ谷)
4	宮田	(尾関)
5	三枝	(羽塚)
6	葉山	(黒木)
7	安田	(和光三)
8	中川	(原五)
9	大館	(北野)
10	照沼	(駒西)
11	栗田	(川口南)
12	平野	(吉川大)
13	岩沢	(美和台)
14	羽田	(新庄二)
15	佐藤	(内谷)
16	岡田	(上尾)
17	石井	(草加)
18	菅野	(勝瀬)
19	足尾	(松山北)
20	真野	(上大久保)
21	五十畑	(山口)
22	横山	(三原)
23	大野	(不埒)
24	中野	(羽生西)
25	阿部	(鴻巣南)
26	松本	(大原)
27	山原	(入間中町)
28		bye
29	山田	(藤二)
30	綿貫	(朝野)
31	北田	(小平指)
32	坪田	(谷塚)
33	中嶋	(八王子)
34	尾崎	(松山南)
35	清水	(大塚)
36	松本	(見沼)
37		bye
38	倉本	(立教新座)
39	野中	(本庄南)
40	小松	(光陽)
41	田中	(三ツ島)
42	大井	(鴻巣)
43	ウヰラ	(鯉井)

44	佐藤	(武蔵野)
45	高岸	(松木)
46	丸山	(立教新座)
47	丸山	(与野東)
48	丸山	(文東)
49	丸山	(鴻巣)
50	丸山	(与野西)
51	丸山	(狭山台)
52	丸山	(朝霞南)
53	丸山	(大井東)
54	丸山	(植竹)
55	丸山	(上尾東)
56	丸山	(所沢東)
57	丸山	(草東)
58	丸山	(大石)
59	丸山	(蓮田東)
60	丸山	(赤岡二)
61	丸山	(城北東)
62	丸山	(河原)
63	丸山	(小平指)
64	丸山	(平沼南)
65	丸山	(大井西)
66	丸山	(小針)
67	丸山	(所沢)
68	丸山	(入間野)
69	丸山	(植水)
70	丸山	(土合)
71	丸山	(鴻巣)
72	丸山	(大谷場)
73	丸山	(高萩)
74	丸山	(伊奈)
75	丸山	(山田)
76	丸山	(吉川南)
77	丸山	(藤一)
78	丸山	(藤一)
79	丸山	(川里)
80	丸山	(日進)
81	丸山	(菅原)
82	丸山	(松山二)
83	丸山	(松山南)
84	丸山	(大和)
85	丸山	(新宮)

86	神原	(志木二)
87	塩野谷	(植水)
88	伊坂	(羽南)
89	関口	(加治)
90	坂本	(大原)
91	田島	(鴻巣西)
92	池上	(都城南)
93	有賀	(大白南)
94	岩崎	(向原)
95	小林	(朝霞四)
96	濱崎	(大砂土)
97	川田	(木崎)
98	岡部	(立教新座)
99	辻	(所沢)
100	小林	(大石)
101	石原	(里)
102	蛸原	(岩槻)
103	田口	(小針)
104	松川	(羽生東)
105	山村	(指扇)
106	南地	(男良)
107	南地	(日進)
108	南地	(美和台)
109	米倉	(勝瀬)
110	鶴田	(本郷)
111	新庄	(光陽)
112	関根	(白原)
113	中島	(松山北)
114	今井	(高麗)
115	木下	(原五)
116	前田	(与野西)
117	近藤	(狭山北)
118	島野	(忍)
119	小野	(別府)
120	栗原	(三苦)
121	八木	(春野)
122	直井	(松木)
123	小川	(三ツ島)
124	福山	(新座)
125	井上	(新宮)
126	志村	(鴻巣西)
127		

128	山岸	(松山南)
129	尾崎	(白原)
130	尾崎	(新座二)
131	佐藤	(上大久保)
132	佐藤	(羽南)
133	石川	(影森)
134		bye
135	福田	(与野東)
136	高橋	(川城南)
137	野崎	(第二東)
138	備前	(十二月田)
139	柏木	(高萩)
140	小野	(内谷)
141	合田	(新庄三)
142	舟橋	(吉見)
143	山本	(白鳩)
144	中原	(白原)
145	日下部	(小平指)
146	佐藤	(草加)
147	清水	(城北東)
148	中村	(志木)
149	鈴木	(三笠)
150	小山	(駒西)
151	澤田	(大井東)
152	手塚	(大和)
153	村澤	(勝瀬)
154	村澤	(大相模)
155	村澤	(新座二)
156	川村	(上尾)
157	北見	(春日東)
158	助川	(土合)
159	柳家	(鴻巣)
160	光延	(福田)
161	中澤	(鴻巣)
162	中澤	(松山南)
163	雨角	(草加)
164	雨角	(草加)
165	坂口	(草東)
166	内山	(春日東)
167	齋藤	(草加)
168	齋藤	(本庄南)
169	入田	(TKO)

後藤

太田TKO

中学2年男子シングルス

中学2年男子シングルス

記録

記録

C-1

舟山 (TTC梅)

1 舟山 (TTC梅)

2 五藤 (津野)

3 桑原 (光陽)

4 那丸 (松山南)

5 所 (志不二)

6 寺島 (白岡)

7 塚田 (奈平)

8 中野 (門坂山)

9 佐藤 (藤一)

10 百田 (川越南)

11 國分 (大井東)

12 古川 (古谷南二)

13 浜崎 (三工木)

14 高橋 (大和)

15 河田 (羽根)

16 松崎 (松北)

17 酒田 (小手道)

18 大西 (鶴島西)

19 宮内 (川里)

20 山本 (馬車)

21 有村 (栄東)

22 藤山 (大井東)

23 秋葉 (商萩)

24 大野 (影条)

25 伊藤健 (大石)

26 田藤 (大井西)

27 安部 (大相模)

28 bye

29 清水 (新座二)

30 増田 (黒坂)

31 池田成 (立教新座)

32 吉田 (大野東)

33 大仲 (入間野)

34 杉本 (戸田)

35 百田 (春野)

36 中村 (旗本)

37 bye

38 平岡 (藤)

39 石澤 (栗倉)

40 池田智 (八王子)

41 芳賀 (京田二)

42 新倉 (大井西)

43 鈴木 (昭和)

木村 (藤原) 44

森下 (藤原) 45

岸野 (大石東) 46

高橋 (鴻巣西) 47

工藤 (大井東) 48

鈴木 (土合) 49

近藤 (戸塚) 50

新澤 (野木) 51

酒井 (土川) 52

末田 (大井) 53

風間 (百川南) 54

血藤 (野面) 55

佐藤 (福岡) 56

島山 (日進) 57

石井 (百川東) 58

村井 (大井東) 59

河下 (立教新座) 60

坂下 (尾関木) 61

樋口 (三原) 62

大空 (川口南) 63

本田 (岩原) 64

藤野 (藤原) 65

浪江 (大谷南) 66

森島 (大井) 67

佐藤 (美杉) 68

穴井 (上尾東) 69

高橋 (新宮) 70

五十嵐 (高岡) 71

池田 (内谷) 72

則近 (吾求) 73

杉下 (谷塚) 74

山下 (浦川東) 75

高橋 (住吉) 76

清水 (尻幸) 77

長嶋 (初雁) 78

大澤 (里) 79

萬代 (原山) 80

河本 (大宮八幡) 81

長田 (黒角) 82

川北 (鴻巣東) 83

五井 (大井東) 84

菅原 (春日部東) 85

C-2

前野 (藤二)

86 前野 (藤二)

87 肥田 (和光二)

88 伊藤 (東町)

89 関根 (不在南)

90 小笠原 (永東)

91 佐島 (新座南)

92 植野 (大井東)

93 植野 (大井東)

94 植野 (百見)

95 高原 (土合)

96 佐木 (大宮北)

97 福田 (大谷南)

98 小林 (岩槻)

99 赤谷 (北野)

100 青木 (志不二)

101 長谷川 (大井西)

102 望月 (藤原)

103 小澤 (志不)

104 金子 (旗本)

105 野田 (原市場)

106 小竹 (羽生西)

107 白澤 (本郷)

108 奥木 (加治)

109 藤村 (朝中央)

110 菊田 (木崎)

111 内山 (小針)

112 黒木 (所沢東)

113 東谷 (幸加)

114 中山 (立教保)

115 中尾 (藤原)

116 不村 (大宮南)

117 飯野 (立教新座)

118 三輪 (皇野学園)

119 横尾 (植木)

120 川井 (向原)

121 大石 (志不)

122 飯島 (山田)

123 松本 (原山)

124 松本 (松山北)

125 山根 (新座二)

126 山根 (大井東)

127 安田 (春日部)

金澤 (八王子) 128

原田 (新座三) 129

谷田 (新座) 130

野口 (新座) 131

川崎 (上尾) 132

塚田 (松山南) 133

bye 134

金子 (植野) 135

藤原 (光陽) 136

藤原 (宮工東) 137

藤原 (白幡) 138

大田 (高萩) 139

大田 (新座南) 140

白根 (藤原) 141

米倉 (内谷) 142

野村 (鴻巣東) 143

工藤 (三原) 144

北村 (旗山北) 145

小林 (朝原) 146

森谷 (高萩) 147

下山 (日進) 148

小林 (小手道) 149

佐藤 (大井南) 150

衣袋 (大井東) 151

藤原 (忍) 152

鈴木 (春日部) 153

中里 (三島) 154

高橋 (三原) 155

高橋 (京田二) 156

福井 (志原寺) 157

丹治 (伊東) 158

百澤 (大井東) 159

大谷 (所沢) 160

坂本 (大相模) 161

石井 (下尾) 162

佐藤 (三原) 163

松本 (岩原) 164

藤原 (松山東) 165

藤原 (旗山北) 166

石井 (大石) 167

藤原 (京東) 168

相馬 (新座二) 169

中学2年男子シングルス

中学2年男子シングルス

記録

記録

D-1

D-2

1	坂口	(野)
2	橋本	(初雁)
3	田中	(巽)
4	浅田	(城)
5	塩田	(原山)
6	門田	(宮)
7	加見	(蓮田)
8	中野	(所沢)
9	小野	(小針)
10	井野	(川越)
11	日野	(米)
12	坂本	(杉)
13	坂本	(緑)
14	高橋	(志)
15	森村	(木)
16	藤原	(木)
17	藤原	(大)
18	武田	(小)
19	田口	(官)
20	田口	(川)
21	田口	(川)
22	田口	(川)
23	井元	(立)
24	井内	(本)
25	渡辺	(十)
26	仲西	(指)
27	大川	(山)
28		bye
29	藤原	(子)
30	岡本	(大)
31	折原	(湖)
32	山田	(狭)
33	川原	(光)
34	川原	(新)
35	川原	(新)
36	川原	(新)
37	川原	(新)
38	川原	(新)
39	川原	(新)
40	川原	(新)
41	川原	(新)
42	川原	(新)
43	川原	(新)

1	藤原	(別)
2	藤原	(別)
3	藤原	(別)
4	藤原	(別)
5	藤原	(別)
6	藤原	(別)
7	藤原	(別)
8	藤原	(別)
9	藤原	(別)
10	藤原	(別)
11	藤原	(別)
12	藤原	(別)
13	藤原	(別)
14	藤原	(別)
15	藤原	(別)
16	藤原	(別)
17	藤原	(別)
18	藤原	(別)
19	藤原	(別)
20	藤原	(別)
21	藤原	(別)
22	藤原	(別)
23	藤原	(別)
24	藤原	(別)
25	藤原	(別)
26	藤原	(別)
27	藤原	(別)
28	藤原	(別)
29	藤原	(別)
30	藤原	(別)
31	藤原	(別)
32	藤原	(別)
33	藤原	(別)
34	藤原	(別)
35	藤原	(別)
36	藤原	(別)
37	藤原	(別)
38	藤原	(別)
39	藤原	(別)
40	藤原	(別)
41	藤原	(別)
42	藤原	(別)
43	藤原	(別)

86	山岸	(松山南)
87	山岸	(松山南)
88	石田	(里)
89	石田	(里)
90	石田	(里)
91	石田	(里)
92	石田	(里)
93	石田	(里)
94	石田	(里)
95	石田	(里)
96	石田	(里)
97	石田	(里)
98	石田	(里)
99	石田	(里)
100	石田	(里)
101	石田	(里)
102	石田	(里)
103	石田	(里)
104	石田	(里)
105	石田	(里)
106	石田	(里)
107	石田	(里)
108	石田	(里)
109	石田	(里)
110	石田	(里)
111	石田	(里)
112	石田	(里)
113	石田	(里)
114	石田	(里)
115	石田	(里)
116	石田	(里)
117	石田	(里)
118	石田	(里)
119	石田	(里)
120	石田	(里)
121	石田	(里)
122	石田	(里)
123	石田	(里)
124	石田	(里)
125	石田	(里)
126	石田	(里)
127	石田	(里)

128	和田	(高)
129	和田	(高)
130	和田	(高)
131	和田	(高)
132	和田	(高)
133	和田	(高)
134	和田	(高)
135	和田	(高)
136	和田	(高)
137	和田	(高)
138	和田	(高)
139	和田	(高)
140	和田	(高)
141	和田	(高)
142	和田	(高)
143	和田	(高)
144	和田	(高)
145	和田	(高)
146	和田	(高)
147	和田	(高)
148	和田	(高)
149	和田	(高)
150	和田	(高)
151	和田	(高)
152	和田	(高)
153	和田	(高)
154	和田	(高)
155	和田	(高)
156	和田	(高)
157	和田	(高)
158	和田	(高)
159	和田	(高)
160	和田	(高)
161	和田	(高)
162	和田	(高)
163	和田	(高)
164	和田	(高)
165	和田	(高)
166	和田	(高)
167	和田	(高)
168	和田	(高)
169	和田	(高)

出口

2

中学2年男子シングルス

中学2年男子シングルス

記録

記録

E-1

E-2

1	嵯峨	(松山南)
2	吉田	(勝瀬)
3	小池	(与野東)
4	古井	(草加)
5	玉川	(河原町)
6	志	(川口)
7	見玉	(鉄山南)
8	和	(川口)
9	和室	(与野東)
10	百不	(三橋)
11	内田	(本庄南)
12	齊藤	(入間野)
13	石坂	(別府)
14	尾崎	(花田北)
15	小野	(内谷)
16	久野	(川口南)
17	岡井	(与野東)
18	能登谷	(原市)
19	橋山	(山田)
20	若林	(大和)
21	小林	(本庄)
22	石塚	(小針)
23	高橋	(蕨一)
24	水上	(昭和)
25	星井	(勝瀬)
26	青不	(八王子)
27	寿庵	(尾間木)
28		bye
29	久保田	(老陽)
30	土屋	(宮原)
31	小林	(高麗)
32	羽田野	(谷塚)
33	西川	(松山北)
34	尾崎	(鴻巣西)
35	宮澤	(大井西)
36	金子	(鴻巣)
37	石塚	(TIA原)
38	梶尾	(原山)
39	山田	(志不二)
40	佐藤	(与野東)
41	安富	(新庄二)
42	菊地	(新庄二)
43	高岡	(植竹)

嵯峨 (松山南)

村井田	(日蓮)	44
田部	(鴻巣東)	45
箱崎	(小手指)	46
山口	(本郷)	47
中井川	(木崎)	48
増沢	(鴻巣東)	49
市川	(鴻巣)	50
浅野	(新庄二)	51
樽井	(小手指)	52
灰島	(植木)	53
斎藤	(鶴島南)	54
内山	(白岡)	55
竹内	(志木)	56
上野	(大久保)	57
下津浦	(大宮八橋)	58
箕澤	(吉川中央)	59
佐藤	(川口南)	60
増田	(白鳩)	61
高井	(与野西)	62
山内	(与野西)	63
佐藤	(大和)	64
坂巻	(春日部東)	65
菅田	(上尾)	66
関口	(百見)	67
下野	(西栗井)	68
藤田	(所沢北)	69
田中	(赤岡東二)	70
石川	(土台)	71
松尾	(本庄三)	72
奥水	(里)	73
鈴木	(上山口)	74
杯	(草加)	75
堂井	(春日)	76
並木	(三芳)	77
松本	(上尾南)	78
西村	(三原)	79
田部	(春日)	80
飯田	(勝瀬)	81
佐藤	(与野東)	82
山口	(新庄)	83
田部	(宮原)	84
大塚	(三芳)	85

嵯峨

86	市村	(与野東)
87	藤巻	(鶴島南)
88	山下	(志木)
89	飯牟礼	(小手指)
90	荒塚	(川口)
91	歌川	(原東)
92	森本	(宮原)
93	藤川	(美砂台)
94	山口	(新庄二)
95	高教	(内谷)
96	内田	(羽生西)
97	八	(志)
98	後藤	(上尾東)
99	鈴木	(伊奈)
100	塚岡	(取二)
101	関口	(木崎)
102	岡田	(指扇)
103	田倉	(春日)
104	柏谷	(朝霞)
105	山本	(男復)
106	橋井	(新庄)
107	高橋	(吉川南)
108	小野	(春日部東)
109	櫻井	(初雁)
110	坂田	(鶴島西)
111	若林	(与野西)
112	石塚	(与野西)
113	寺	(与野東)
114	上田	(狭山台)
115	中村	(植竹)
116	加登島	(戸田)
117	丸山	(所沢)
118	青山	(吉川南)
119	高橋	(利本)
120	中根	(日蓮)
121	椎	(与野東)
122	長谷川	(羽生東)
123	了川	(松山南)
124	山崎	(朝霞)
125	高橋	(大宮南)
126	田村	(本郷)
127	金子	(栗原)

市村 (与野東)

井上	(与野東)	128
森	(鴻巣)	129
笠	(与野東)	130
佐藤	(東岡)	131
佐藤	(原東)	132
佐藤	(川口東)	133
	bye	134
佐藤	(福山東)	135
荒井	(鴻巣)	136
西巻	(土台)	137
磯木	(本郷)	138
中川	(戸田東)	139
保坂	(高萩)	140
栗本	(大谷場)	141
河崎	(朝霞)	142
袴田	(与野東)	143
品田	(勝瀬)	144
手島	(蓮田)	145
関根	(朝霞)	146
白石	(志見寺)	147
若崎	(栗原)	148
吉田	(吉見)	149
佐藤	(大砂工)	150
佐藤	(里)	151
岡崎	(春日)	152
寺	(志不二)	153
緒	(東町)	154
吉澤	(騎西)	155
青	(本庄)	156
宮平	(谷塚)	157
西田	(加治)	158
伊藤	(堤)	159
森	(向原)	160
岩城	(大久保)	161
岩山	(植木)	162
並木	(大塚)	163
小高	(城北西)	164
伊藤	(上尾)	165
小川	(福山)	166
川	(名瀬)	167
須田	(朝霞)	168
伊藤	(野田)	169

中学2年男子シングルス

記録

1	伊藤	(蕨二)	前島	(上尾東)	44
2	澤田	(山口)	鈴木	(忍)	45
3	石田	(白陸)	石井	(志木)	46
4	吉田	(原山)	三上	(所沢)	47
5	新井	(入間野)	三浦	(鴻巣)	48
6	伊藤	(川越南)	三浦	(鴻巣)	49
7	姜	(植竹)	三浦	(鴻巣)	50
8	金子	(山田)	三浦	(鴻巣)	51
9	金子	(高岡)	三浦	(鴻巣)	52
10	山下	(白岡)	三浦	(鴻巣)	53
11	山下	(内谷)	三浦	(鴻巣)	54
12	橋本	(栄東)	三浦	(鴻巣)	55
13	佐々木	(福原)	三浦	(鴻巣)	56
14	野村	(宮原)	三浦	(鴻巣)	57
15	高橋	(新井)	三浦	(鴻巣)	58
16	前田	(新井)	三浦	(鴻巣)	59
17	三尾	(相模原)	三浦	(鴻巣)	60
18	三尾	(相模原)	三浦	(鴻巣)	61
19	三尾	(相模原)	三浦	(鴻巣)	62
20	三尾	(相模原)	三浦	(鴻巣)	63
21	三尾	(相模原)	三浦	(鴻巣)	64
22	三尾	(相模原)	三浦	(鴻巣)	65
23	三尾	(相模原)	三浦	(鴻巣)	66
24	三尾	(相模原)	三浦	(鴻巣)	67
25	三尾	(相模原)	三浦	(鴻巣)	68
26	三尾	(相模原)	三浦	(鴻巣)	69
27	三尾	(相模原)	三浦	(鴻巣)	70
28	三尾	(相模原)	三浦	(鴻巣)	71
29	三尾	(相模原)	三浦	(鴻巣)	72
30	三尾	(相模原)	三浦	(鴻巣)	73
31	三尾	(相模原)	三浦	(鴻巣)	74
32	三尾	(相模原)	三浦	(鴻巣)	75
33	三尾	(相模原)	三浦	(鴻巣)	76
34	三尾	(相模原)	三浦	(鴻巣)	77
35	三尾	(相模原)	三浦	(鴻巣)	78
36	三尾	(相模原)	三浦	(鴻巣)	79
37	三尾	(相模原)	三浦	(鴻巣)	80
38	三尾	(相模原)	三浦	(鴻巣)	81
39	三尾	(相模原)	三浦	(鴻巣)	82
40	三尾	(相模原)	三浦	(鴻巣)	83
41	三尾	(相模原)	三浦	(鴻巣)	84
42	三尾	(相模原)	三浦	(鴻巣)	85
43	三尾	(相模原)	三浦	(鴻巣)	85

奥山(黒浜)

戸澤

中学2年男子シングルス

記録

86	森田	(橋本)	岩崎	(追分)	128
87	森田	(橋本)	小原	(工合)	129
88	森田	(橋本)	小原	(工合)	130
89	神田	(大石)	小原	(工合)	131
90	大川	(住吉)	小原	(工合)	132
91	高橋	(小手指)	小原	(工合)	133
92	高橋	(小手指)	小原	(工合)	134
93	中辻	(和光二)	小原	(工合)	135
94	中辻	(和光二)	小原	(工合)	136
95	小山	(高橋)	小原	(工合)	137
96	小相馬	(大砂土)	小原	(工合)	138
97	磯田	(向原)	小原	(工合)	139
98	磯田	(向原)	小原	(工合)	140
99	空田	(泰平)	小原	(工合)	141
100	空田	(泰平)	小原	(工合)	142
101	石井	(岩槻)	小原	(工合)	143
102	石井	(岩槻)	小原	(工合)	144
103	佐藤	(高橋)	小原	(工合)	145
104	佐藤	(高橋)	小原	(工合)	146
105	鈴木	(大原)	小原	(工合)	147
106	甲木	(初雁)	小原	(工合)	148
107	山田	(北野)	小原	(工合)	149
108	山田	(北野)	小原	(工合)	150
109	佐藤	(鴻巣)	小原	(工合)	151
110	佐藤	(鴻巣)	小原	(工合)	152
111	佐藤	(鴻巣)	小原	(工合)	153
112	高橋	(志木)	小原	(工合)	154
113	高橋	(志木)	小原	(工合)	155
114	中川	(武蔵野)	小原	(工合)	156
115	中川	(武蔵野)	小原	(工合)	157
116	栗田	(美杉台)	小原	(工合)	158
117	栗田	(美杉台)	小原	(工合)	159
118	栗田	(美杉台)	小原	(工合)	160
119	栗田	(美杉台)	小原	(工合)	161
120	栗田	(美杉台)	小原	(工合)	162
121	栗田	(美杉台)	小原	(工合)	163
122	栗田	(美杉台)	小原	(工合)	164
123	栗田	(美杉台)	小原	(工合)	165
124	栗田	(美杉台)	小原	(工合)	166
125	栗田	(美杉台)	小原	(工合)	167
126	栗田	(美杉台)	小原	(工合)	168
127	栗田	(美杉台)	小原	(工合)	169

戸澤(新曾)

中学2年男子シングルス

中学2年男子シングルス

記録

記録

G-1

G-2

1	渡辺	(勝瀬)
2	大塚	(八王子)
3	三角	(浦和)
4	宮本	(本川原)
5	石塚	(向原)
6	加賀谷	(工台)
7	佐藤	(群)
8	細田	(大甲西)
9	関田	(新井)
10	大島	(大甲西)
11	土屋	(名和)
12	志野	(新五)
13	辻谷	(宮原)
14	中田	(本郷)
15	作藤(大)	(川崎)
16	神原	(美杉)
17	高橋	(三芳)
18	田村	(植田)
19	園	(南郷)
20	園	(幸)
21	豊田	(林JTC)
22	古川	(百草)
23	田岡	(小針)
24	矢口	(所沢)
25	尾崎	(桜井)
26	山下	(野城南)
27		(十二月)
28		bye
29	東	(栄東)
30	小林	(木崎)
31	渡	(幡羅)
32	佐藤	(金子)
33	辻	(五城南)
34	堀口	(松北)
35	岩崎	(入野)
36	齋藤	(上山)
37		bye
38	宮地	(与野西)
39	田止	(大成)
40	金子	(立新院)
41	深江	(京二)
42	小林	(大相模)
43	豊田	(三島)

酒巻(昭知)

片岡	(万葉山)	44
安村	(原山)	45
尾子	(志二)	46
内野	(吉見)	47
石原	(朝四)	48
岩井	(大石)	49
及川	(下谷)	50
大乙田	(川城南)	51
松嶋	(三宅)	52
関野	(上尾)	53
尾野	(高尾川)	54
熊谷	(翔竜)	55
廣川	(火陽)	56
長島	(北郷西)	57
山口	(馬場西)	58
武井	(植田)	59
佐野	(城山)	60
茂木	(原中)	61
田口	(上尾)	62
山内	(植田東)	63
富野	(豊島)	64
一瀬	(羽生東)	65
初澤	(不崎)	66
田上	(勝沼)	67
伊豆田	(拳子)	68
田口	(富士見)	69
寺田	(富野)	70
幸原	(芝東)	71
砂川	(志二)	72
小山	(小針)	73
下久保	(大谷)	74
志村	(高敷)	75
馬場	(川里)	76
野村	(岩槻)	77
大石	(三角)	78
高橋	(松南)	79
南村	(福岡)	80
水田	(新二)	81
浅賀	(男会)	82
林田	(大甲東)	83
中田	(下原)	84
酒巻	(昭知)	85

池田

86	池田	(高尾)
87	矢作	(内谷)
88	石木	(光陽)
89	左瀬	(吉川南)
90	知	(草加東)
91	菅又	(浦和)
92	川嶋	(松山南)
93	青山	(北野)
94	黒澤	(川里)
95	清野	(新井)
96	小沢	(坂形)
97	塚山	(大宮東)
98	高井	(倉崎東)
99	佐藤	(吉見)
100	小田	(元木)
101	小田	(花見寺)
102	内田	(蓮田)
103	尾崎	(大井東)
104	北原	(西原)
105	片岡	(城北)
106	坂詰	(住吉)
107	山崎	(吉川北)
108	小若	(植田)
109	山口	(松北)
110	名鏡	(黒矢)
111	穂積	(福崎)
112	丹羽	(黒須)
113	加瀬	(八坂)
114	稲葉	(八幡)
115	高橋	(立新院)
116	高橋	(TTC)
117	宮村	(TTC)
118	加藤	(幡羅)
119	伊澤	(所沢)
120	鈴木	(下谷南)
121	鈴木	(本郷)
122	有木	(原山)
123	津村	(初雁)
124	竹内	(大和)
125	香柳	(富野)
126	相馬	(与野西)
127	本田	(藤二)

池田(昭知)

川村	(大相模)	128
菅原	(工台)	129
井上	(川城南)	130
小杯	(藤一)	131
久保	(白岡)	132
岩本	(内谷)	133
	bye	134
梅原	(谷塚)	135
小林	(大塚)	136
後飯塚	(新二)	137
藤原	(松山北)	138
藤原	(松山南)	139
小島	(勝沼)	140
西澤	(本城南)	141
松井	(白幡)	142
道下	(小針)	143
谷澤	(所沢)	144
清水	(野東)	145
小見	(馬場西)	146
生次	(美杉)	147
村石	(日道)	148
松谷	(高尾)	149
井前	(松木)	150
中村	(京二)	152
木村	(東町)	153
花山	(松山東)	154
中山	(栄東)	155
淵田	(初三)	156
井村	(上尾)	157
藤原	(TTC)	158
藤原	(松山北)	159
水村	(小針)	160
宮澤	(上尾東)	161
早坂	(伊奈)	162
藤井	(山田)	163
藤井	(三橋)	164
森	(宮原)	165
森	(山口)	166
鈴木	(日道)	167
鈴木	(大石)	168
西澤	(新三)	169

中学2年男子シングルス

記録

1	引間	(影森)	森	(折次)	44
2	龍前	(福竹)	富永	(寿平)	45
3	波谷	(星)	小山田	(香野果)	46
4	大沢	(小針)	及川	(村前真)	47
5	大田	(上山口)	松永	(松島)	48
6	長瀬	(植水)	小田	(池原)	49
7	関根	(堀原)	岩間	(谷塚)	50
8	富岡	(大和)	山	(羽田)	51
9	新田	(大下)	林	(大塚)	52
10	江川	(小野)	遠藤	(勝瀬)	53
11	教野	(以保)	柳	(香野)	54
12	仲	(城垣五)	水戸	(向原)	55
13	坪	(栄東)	小森	(南一)	56
14	川	(飯山)	池田	(立新)	57
15	西	(西)	干	(戸田)	58
16	西	(西)	山下	(八子)	59
17	山	(西)	伏	(大相模)	60
18	小谷	(大石)	宮	(三谷)	61
19	金子	(新庄)	伊	(初雁)	62
20	高田	(山田)	木	(栄更)	63
21	大村	(老柳)	下	(京岡)	64
22	阿部	(松山南)	藤	(光陽)	65
23	野原	(日進)	早	(本郷)	66
24	野	(高野)	川	(新堂)	67
25	野	(高野)	小	(内谷)	68
26	野	(高野)	高	(松北)	69
27	野	(高野)	前	(野台)	70
28	野	(高野)	森	(大宮北)	71
29	野	(高野)	山	(白岡)	72
30	野	(高野)	山	(香野)	73
31	野	(高野)	山	(指扇)	74
32	野	(高野)	山	(松井)	75
33	野	(高野)	山	(野倉)	76
34	野	(高野)	山	(大保)	77
35	野	(高野)	山	(小野)	78
36	野	(高野)	山	(宮原)	79
37	野	(高野)	山	(原山)	80
38	野	(高野)	山	(川城南)	81
39	野	(高野)	山	(草加)	82
40	野	(高野)	山	(吉川南)	83
41	野	(高野)	山	(上尾)	84
42	野	(高野)	山	(駒西)	85
43	野	(高野)	山		

H-1

石井(駒西)

平野

中学2年男子シングルス

記録

86	土屋	(舞)	高見	(第二)	128
87	布野	(上山口)	東山	(白岡)	129
88	赤間	(大和)	藤田	(氏)	130
89	阿部	(原山)	長谷川	(岸)	131
90	阿部	(大相模)	東原	(丸木)	132
91	菅	(川口)	法野	(折次)	133
92	菅	(藤)		bye	134
93	野	(芝)	菅	(新)	135
94	山口	(松山南)	岸	(吉)	136
95	山口	(大石)	岸	(大)	137
96	山田	(大石)	岸	(大)	138
97	金子	(大石)	岸	(大)	139
98	田村	(大石)	岸	(大)	140
99	高橋	(大石)	岸	(大)	141
100	橋元	(大石)	岸	(大)	142
101	村	(大石)	岸	(大)	143
102	村	(大石)	岸	(大)	144
103	名	(大石)	岸	(大)	145
104	名	(大石)	岸	(大)	146
105	名	(大石)	岸	(大)	147
106	名	(大石)	岸	(大)	148
107	名	(大石)	岸	(大)	149
108	名	(大石)	岸	(大)	150
109	名	(大石)	岸	(大)	151
110	名	(大石)	岸	(大)	152
111	名	(大石)	岸	(大)	153
112	名	(大石)	岸	(大)	154
113	名	(大石)	岸	(大)	155
114	名	(大石)	岸	(大)	156
115	名	(大石)	岸	(大)	157
116	名	(大石)	岸	(大)	158
117	名	(大石)	岸	(大)	159
118	名	(大石)	岸	(大)	160
119	名	(大石)	岸	(大)	161
120	名	(大石)	岸	(大)	162
121	名	(大石)	岸	(大)	163
122	名	(大石)	岸	(大)	164
123	名	(大石)	岸	(大)	165
124	名	(大石)	岸	(大)	166
125	名	(大石)	岸	(大)	167
126	名	(大石)	岸	(大)	168
127	名	(大石)	岸	(大)	169

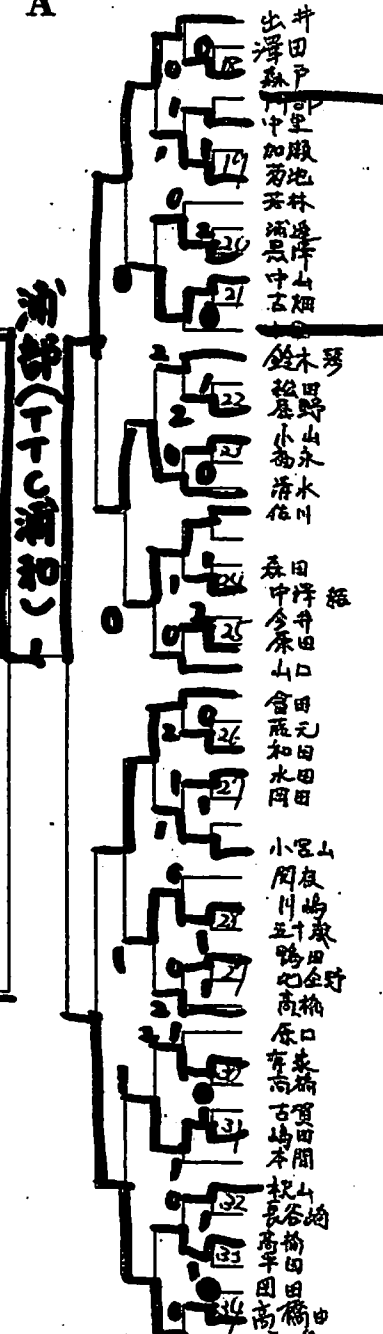
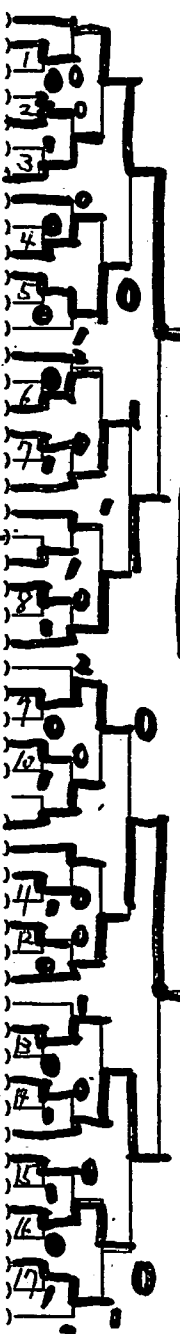
H-2

平野(高野西)

中学1年女子シングルス

A

- 1 浦部
- 2 山形
- 3 推山
- 4 三尾
- 5 小野澤
- 6 山崎
- 7 成岸
- 8 桐原
- 9 加藤
- 10 今池
- 11 菊池
- 12 小池
- 13 丸野
- 14 井野
- 15 野村
- 16 野村
- 17 尾村
- 18 西村
- 19 小坂
- 20 藤井
- 21 三村
- 22 三村
- 23 三村
- 24 三村
- 25 三村
- 26 三村
- 27 三村
- 28 三村
- 29 三村
- 30 三村
- 31 三村
- 32 三村
- 33 三村
- 34 三村
- 35 三村
- 36 三村
- 37 三村
- 38 三村
- 39 三村
- 40 三村
- 41 三村
- 42 三村
- 43 三村
- 44 三村
- 45 三村
- 46 三村
- 47 三村
- 48 三村
- 49 三村
- 50 三村
- 51 三村

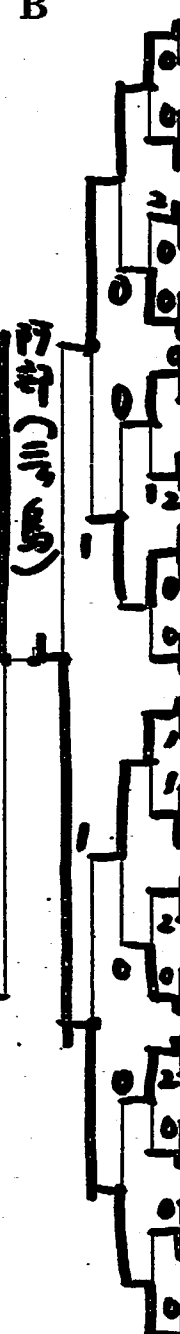
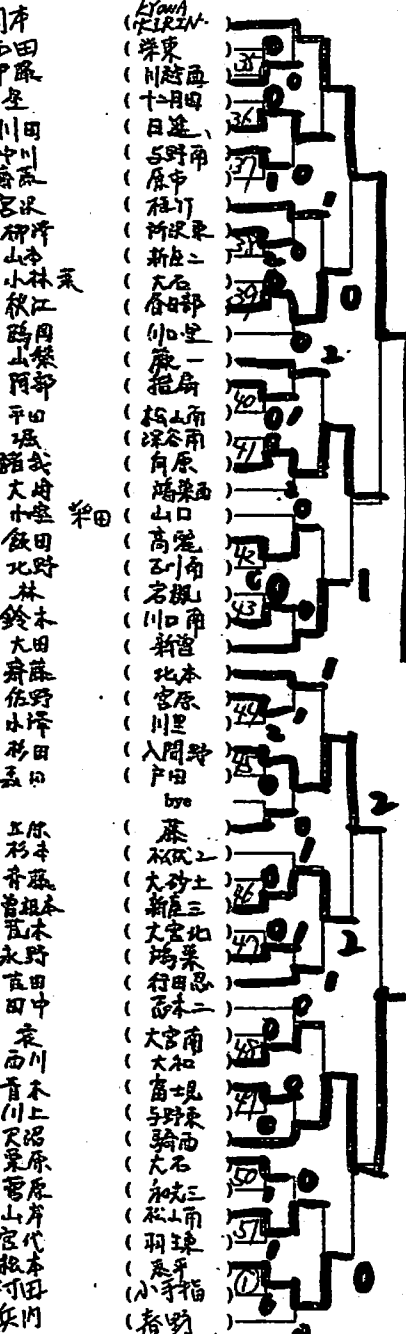


- (羽西) 52
- (松山) 53
- (百川) 54
- (騎西) 55
- (土呂) 57
- (入間野) 58
- (大和) 59
- (彩森) 61
- (春日部) 62
- (上大久保) 63
- (新庄二) 65
- (大砂土) 66
- (山口) 67
- (梅原) 68
- (手野東) 69
- (上尾) 70
- (日進) 71
- bye 72
- (川越西) 73
- (栗原) 74
- (水野) 75
- (扇野) 76
- (川口南) 77
- (越前) 78
- (手野東) 79
- (川越西) 80
- (内谷) 81
- (伊奈) 82
- bye 83
- (川口南) 84
- (白橋) 85
- (梅原) 86
- (北平) 87
- (嶋原) 88
- (二月田) 89
- (萩原二) 90
- (萩原一) 91
- (石木一) 92
- (大谷場) 94
- (新庄三) 95
- (羽西) 96
- (小川西) 97
- (戸田) 98
- (友一) 99
- (大石) 100
- (富工見) 101
- (福川) 102
- (2011777) 103

中学1年女子シングルス

B

- 1 岡本
- 2 玉田
- 3 伊藤
- 4 全
- 5 田川
- 6 中川
- 7 倉田
- 8 宮川
- 9 山本
- 10 小林
- 11 秋江
- 12 秋江
- 13 秋江
- 14 秋江
- 15 秋江
- 16 秋江
- 17 秋江
- 18 秋江
- 19 秋江
- 20 秋江
- 21 秋江
- 22 秋江
- 23 秋江
- 24 秋江
- 25 秋江
- 26 秋江
- 27 秋江
- 28 秋江
- 29 秋江
- 30 秋江
- 31 秋江
- 32 秋江
- 33 秋江
- 34 秋江
- 35 秋江
- 36 秋江
- 37 秋江
- 38 秋江
- 39 秋江
- 40 秋江
- 41 秋江
- 42 秋江
- 43 秋江
- 44 秋江
- 45 秋江
- 46 秋江
- 47 秋江
- 48 秋江
- 49 秋江
- 50 秋江
- 51 秋江



- (向原) 53
- (新首) 54
- (手野東) 55
- (上山口) 56
- (川口南) 57
- (尾山) 58
- (西野) 59
- (春日部) 60
- (越前) 61
- (土呂) 62
- (小川西) 63
- (梅原) 64
- (川越西) 65
- (戸田) 66
- (吹上) 68
- (乙大原) 69
- (川越二) 70
- (新庄二) 71
- bye 72
- (春日部) 73
- (大砂土) 74
- (福川) 75
- (二月田) 76
- (大宮南) 77
- (川越西) 78
- (尾山) 79
- (騎西) 80
- (山口) 81
- (川口南) 82
- (三村) 83
- (肉谷) 85
- (大砂土) 86
- (手野東) 87
- (栗原) 88
- (彩森) 89
- (日進) 90
- (知光二) 91
- (大谷場) 92
- (白橋) 93
- (大谷場) 94
- (萩原一) 95
- (大宮東) 96
- (春日部) 97
- (川口南) 98
- (上尾) 99
- (新首) 100
- (新庄二) 101
- (大石) 102
- (三村) 103

中学1年女子シングルス

C

1	松本	(新川南)	川瀬	(戸田)	52
2	八木岡	(大宮南)	大橋	(川口北)	53
3	香取	(大宮南)	松本	(北本)	54
4	香取	(大宮南)	井上	(聖野)	55
5	香取	(大宮南)	川久保	(本丸二)	56
6	藤岡	(大宮南)	川原	(新庄二)	57
7	本間	(大宮南)	川原	(野野)	58
8	北田	(大宮南)	川原	(伊東)	59
9	北田	(大宮南)	川原	(伊東)	60
10	中田	(大宮南)	川原	(伊東)	61
11	中田	(大宮南)	川原	(伊東)	62
12	中田	(大宮南)	川原	(伊東)	63
13	中田	(大宮南)	川原	(伊東)	64
14	中田	(大宮南)	川原	(伊東)	65
15	中田	(大宮南)	川原	(伊東)	66
16	中田	(大宮南)	川原	(伊東)	67
17	中田	(大宮南)	川原	(伊東)	68
18	中田	(大宮南)	川原	(伊東)	69
19	中田	(大宮南)	川原	(伊東)	70
20	中田	(大宮南)	川原	(伊東)	71
21	中田	(大宮南)	川原	(伊東)	72
22	中田	(大宮南)	川原	(伊東)	73
23	中田	(大宮南)	川原	(伊東)	74
24	中田	(大宮南)	川原	(伊東)	75
25	中田	(大宮南)	川原	(伊東)	76
26	中田	(大宮南)	川原	(伊東)	77
27	中田	(大宮南)	川原	(伊東)	78
28	中田	(大宮南)	川原	(伊東)	79
29	中田	(大宮南)	川原	(伊東)	80
30	中田	(大宮南)	川原	(伊東)	81
31	中田	(大宮南)	川原	(伊東)	82
32	中田	(大宮南)	川原	(伊東)	83
33	中田	(大宮南)	川原	(伊東)	84
34	中田	(大宮南)	川原	(伊東)	85
35	中田	(大宮南)	川原	(伊東)	86
36	中田	(大宮南)	川原	(伊東)	87
37	中田	(大宮南)	川原	(伊東)	88
38	中田	(大宮南)	川原	(伊東)	89
39	中田	(大宮南)	川原	(伊東)	90
40	中田	(大宮南)	川原	(伊東)	91
41	中田	(大宮南)	川原	(伊東)	92
42	中田	(大宮南)	川原	(伊東)	93
43	中田	(大宮南)	川原	(伊東)	94
44	中田	(大宮南)	川原	(伊東)	95
45	中田	(大宮南)	川原	(伊東)	96
46	中田	(大宮南)	川原	(伊東)	97
47	中田	(大宮南)	川原	(伊東)	98
48	中田	(大宮南)	川原	(伊東)	99
49	中田	(大宮南)	川原	(伊東)	100
50	中田	(大宮南)	川原	(伊東)	101
51	中田	(大宮南)	川原	(伊東)	102

中学1年女子シングルス

D

1	鈴木	(三好南)	嶋田	(大宮南)	52
2	清水	(大宮南)	渡邊	(大宮南)	53
3	西瀧	(大宮南)	清永	(大宮南)	54
4	瀧口	(大宮南)	藤原	(大宮南)	55
5	瀧口	(大宮南)	藤原	(大宮南)	56
6	瀧口	(大宮南)	藤原	(大宮南)	57
7	瀧口	(大宮南)	藤原	(大宮南)	58
8	瀧口	(大宮南)	藤原	(大宮南)	59
9	瀧口	(大宮南)	藤原	(大宮南)	60
10	瀧口	(大宮南)	藤原	(大宮南)	61
11	瀧口	(大宮南)	藤原	(大宮南)	62
12	瀧口	(大宮南)	藤原	(大宮南)	63
13	瀧口	(大宮南)	藤原	(大宮南)	64
14	瀧口	(大宮南)	藤原	(大宮南)	65
15	瀧口	(大宮南)	藤原	(大宮南)	66
16	瀧口	(大宮南)	藤原	(大宮南)	67
17	瀧口	(大宮南)	藤原	(大宮南)	68
18	瀧口	(大宮南)	藤原	(大宮南)	69
19	瀧口	(大宮南)	藤原	(大宮南)	70
20	瀧口	(大宮南)	藤原	(大宮南)	71
21	瀧口	(大宮南)	藤原	(大宮南)	72
22	瀧口	(大宮南)	藤原	(大宮南)	73
23	瀧口	(大宮南)	藤原	(大宮南)	74
24	瀧口	(大宮南)	藤原	(大宮南)	75
25	瀧口	(大宮南)	藤原	(大宮南)	76
26	瀧口	(大宮南)	藤原	(大宮南)	77
27	瀧口	(大宮南)	藤原	(大宮南)	78
28	瀧口	(大宮南)	藤原	(大宮南)	79
29	瀧口	(大宮南)	藤原	(大宮南)	80
30	瀧口	(大宮南)	藤原	(大宮南)	81
31	瀧口	(大宮南)	藤原	(大宮南)	82
32	瀧口	(大宮南)	藤原	(大宮南)	83
33	瀧口	(大宮南)	藤原	(大宮南)	84
34	瀧口	(大宮南)	藤原	(大宮南)	85
35	瀧口	(大宮南)	藤原	(大宮南)	86
36	瀧口	(大宮南)	藤原	(大宮南)	87
37	瀧口	(大宮南)	藤原	(大宮南)	88
38	瀧口	(大宮南)	藤原	(大宮南)	89
39	瀧口	(大宮南)	藤原	(大宮南)	90
40	瀧口	(大宮南)	藤原	(大宮南)	91
41	瀧口	(大宮南)	藤原	(大宮南)	92
42	瀧口	(大宮南)	藤原	(大宮南)	93
43	瀧口	(大宮南)	藤原	(大宮南)	94
44	瀧口	(大宮南)	藤原	(大宮南)	95
45	瀧口	(大宮南)	藤原	(大宮南)	96
46	瀧口	(大宮南)	藤原	(大宮南)	97
47	瀧口	(大宮南)	藤原	(大宮南)	98
48	瀧口	(大宮南)	藤原	(大宮南)	99
49	瀧口	(大宮南)	藤原	(大宮南)	100
50	瀧口	(大宮南)	藤原	(大宮南)	101
51	瀧口	(大宮南)	藤原	(大宮南)	102

中学1年女子シングルス

中学1年女子シングルス

E

F

1	松山	(大門分)	中村	(小針)	52
2	三田	(大門分)	中村	(新庄三)	53
3	田村	(大門分)	中村	(大宮北)	54
4	永連	(川口)	中村	(川口)	55
5	福根	(川口)	中村	(川口)	56
6	山科	(川口)	中村	(川口)	57
7	中村	(川口)	中村	(川口)	58
8	高島	(川口)	中村	(川口)	59
9	高島	(川口)	中村	(川口)	60
10	高島	(川口)	中村	(川口)	61
11	高島	(川口)	中村	(川口)	62
12	高島	(川口)	中村	(川口)	63
13	高島	(川口)	中村	(川口)	64
14	高島	(川口)	中村	(川口)	65
15	高島	(川口)	中村	(川口)	66
16	高島	(川口)	中村	(川口)	67
17	高島	(川口)	中村	(川口)	68
18	高島	(川口)	中村	(川口)	69
19	高島	(川口)	中村	(川口)	70
20	高島	(川口)	中村	(川口)	71
21	高島	(川口)	中村	(川口)	72
22	高島	(川口)	中村	(川口)	73
23	高島	(川口)	中村	(川口)	74
24	高島	(川口)	中村	(川口)	75
25	高島	(川口)	中村	(川口)	76
26	高島	(川口)	中村	(川口)	77
27	高島	(川口)	中村	(川口)	78
28	高島	(川口)	中村	(川口)	79
29	高島	(川口)	中村	(川口)	80
30	高島	(川口)	中村	(川口)	81
31	高島	(川口)	中村	(川口)	82
32	高島	(川口)	中村	(川口)	83
33	高島	(川口)	中村	(川口)	84
34	高島	(川口)	中村	(川口)	85
35	高島	(川口)	中村	(川口)	86
36	高島	(川口)	中村	(川口)	87
37	高島	(川口)	中村	(川口)	88
38	高島	(川口)	中村	(川口)	89
39	高島	(川口)	中村	(川口)	90
40	高島	(川口)	中村	(川口)	91
41	高島	(川口)	中村	(川口)	92
42	高島	(川口)	中村	(川口)	93
43	高島	(川口)	中村	(川口)	94
44	高島	(川口)	中村	(川口)	95
45	高島	(川口)	中村	(川口)	96
46	高島	(川口)	中村	(川口)	97
47	高島	(川口)	中村	(川口)	98
48	高島	(川口)	中村	(川口)	99
49	高島	(川口)	中村	(川口)	100
50	高島	(川口)	中村	(川口)	101
51	高島	(川口)	中村	(川口)	102

1	高島	(川口)	高島	(川口)	52
2	高島	(川口)	高島	(川口)	53
3	高島	(川口)	高島	(川口)	54
4	高島	(川口)	高島	(川口)	55
5	高島	(川口)	高島	(川口)	56
6	高島	(川口)	高島	(川口)	57
7	高島	(川口)	高島	(川口)	58
8	高島	(川口)	高島	(川口)	59
9	高島	(川口)	高島	(川口)	60
10	高島	(川口)	高島	(川口)	61
11	高島	(川口)	高島	(川口)	62
12	高島	(川口)	高島	(川口)	63
13	高島	(川口)	高島	(川口)	64
14	高島	(川口)	高島	(川口)	65
15	高島	(川口)	高島	(川口)	66
16	高島	(川口)	高島	(川口)	67
17	高島	(川口)	高島	(川口)	68
18	高島	(川口)	高島	(川口)	69
19	高島	(川口)	高島	(川口)	70
20	高島	(川口)	高島	(川口)	71
21	高島	(川口)	高島	(川口)	72
22	高島	(川口)	高島	(川口)	73
23	高島	(川口)	高島	(川口)	74
24	高島	(川口)	高島	(川口)	75
25	高島	(川口)	高島	(川口)	76
26	高島	(川口)	高島	(川口)	77
27	高島	(川口)	高島	(川口)	78
28	高島	(川口)	高島	(川口)	79
29	高島	(川口)	高島	(川口)	80
30	高島	(川口)	高島	(川口)	81
31	高島	(川口)	高島	(川口)	82
32	高島	(川口)	高島	(川口)	83
33	高島	(川口)	高島	(川口)	84
34	高島	(川口)	高島	(川口)	85
35	高島	(川口)	高島	(川口)	86
36	高島	(川口)	高島	(川口)	87
37	高島	(川口)	高島	(川口)	88
38	高島	(川口)	高島	(川口)	89
39	高島	(川口)	高島	(川口)	90
40	高島	(川口)	高島	(川口)	91
41	高島	(川口)	高島	(川口)	92
42	高島	(川口)	高島	(川口)	93
43	高島	(川口)	高島	(川口)	94
44	高島	(川口)	高島	(川口)	95
45	高島	(川口)	高島	(川口)	96
46	高島	(川口)	高島	(川口)	97
47	高島	(川口)	高島	(川口)	98
48	高島	(川口)	高島	(川口)	99
49	高島	(川口)	高島	(川口)	100
50	高島	(川口)	高島	(川口)	101
51	高島	(川口)	高島	(川口)	102

記録

埼玉県カデット強化卓球大会(中学2年女子)

平成30年12月23日
上尾運動公園体育館

順位	選手名	所属	順位	選手名	所属
1	藤原	(川口南)	47	森	(原市)
2	安野	(白岡)	48	米澤	(内谷)
3	奈良	(入間野)	49	佐藤	(東町)
4	瀧井	(所沢)	50	堀脇	(光陽)
5	土橋	(大原)	51	加藤	(川越西)
6	安藤	(栄東)	52	日吉	(川越城南)
7	佐々木	(百田)	53	鷹栖	(鴻巣西)
8	黒沢	(上里)	54	長谷川	(大成)
9	江原	(新座二)	55	大塚	(志木二)
10	下山	(与野東)	56	大和田	(幡羅)
11	横山	(福岡)	57	石川	(土合)
12	沖津	(原山)	58	板橋	(桜山)
13	岸本	(川越城南)	59	栗原	(新座二)
14	今村	(三尻)	60	渡邊	(山口)
15	篠宮	(昭和)	61	永井	(十二月田)
16	樋代	(川里)	62		
17	原田	(上大久保)	63	清水	(吉川南)
18	松本	(吹上)	64	相川	(上里)
19	橋	(蓮田ジュニア)	65	五十嵐	(栢の木)
20	秋葉	(木崎)	66	青柳	(大谷)
21	霧田	(山口)	67	山本	(城北)
22	田端	(里)	68	川合	(大井東)
23	関口	(大成)	69	谷口	(大和)
24	秋田	(向原)	70	西垣	(宮原)
25	浅野	(富士見)	71	花輪	(蕨二)
26	平山	(伊奈)	72	森田	(蕨義)
27	宮澤	(小川西)	73	石村	(戸田)
28	満生	(大宮北)	74	森	(栄東)
29	山内	(蕨一)	75	近藤	(小手指)
30	中澤	(桜木)	76	鈴木	(尾間木)
31			77		
32	稲富	(小手指)	78	原	(花田BTK)
33	西正	(蓮田)	79	坂上	(松山南)
34	武田	(大和)	80	堀越	(与野東)
35	吉田	(植竹)	81	高橋	(上尾)
36	田部	(井土呂)	82	山本	(山口)
37	古市	(大石)	83	本	(小針)
38	原口	(砂)	84	胸込	(大砂土)
39	山崎	(白幡)	85	神島	(白幡)
40	蓮池	(北本)	86	澤田	(別府)
41	神沢	(上里)	87	宮	(和光三)
42	根岸	(三室)	88	川野	(松伏二)
43	中村	(上尾)	89	野島	(新座三)
44	アーノルド	(大東西)	90	吳	(大谷場)
45	久島	(大砂土)	91	中澤	(大東西)
46	松村	(騎西)	92	松村	(優北本)

記録

埼玉県カデット強化卓球大会(中学2年女子)

平成30年12月23日
上尾運動公園体育館

順位	選手名	所属	順位	選手名	所属
93	高月 (シュエット)			浦山 (新座二)	139
94	石橋 (上里)	26		内田 (白幡)	140
95	大川 (宮原)			井川 (越東)	141
96	田中 (川越西)			井山 (山口)	142
97	下山 (上尾)			杉木 (黒須)	143
98	堀内 (小手指)			木藤 (宮原)	144
99	岡崎 (鴻巣西)			藤大 (大石)	145
100	松田 (土合)	27		洲山 (山田)	146
101	加藤 (大谷場)			洲上 (上尾)	147
102	戸井田 (小針)	28		村下 (桜木)	148
103	鶴岡 (白岡)			野沢 (蕨)	149
104	倉林 (十二月田)			澤原 (栄東)	150
105	小川 (大砂土)			原戸 (戸田)	151
106	大塚 (大東西)	29		井向 (向原)	152
107	多田 (大井東)			井北 (北本)	153
108	小川 (川里)	30		久保田 (I S T)	154
109	金浦 (桜木)			藤田 (騎西)	155
110	山口 (大宮南)			田指 (指扇)	156
111	福本 (大和)	31		野 (みよしクラブ)	157
112	末武 (吉川中央)	31		澤原 (原市)	158
113	生方 (栄東)			原川 (川越城南)	159
114	原 (幡羅)	32		山内 (内影谷)	160
115	桜田 (所沢東)			内上 (上里)	161
116	大塚 (伊奈)			山三 (三芳)	162
117	田村 (東野)	33		山藤 (城北)	163
118	佐藤 (大原)			浦上 (上尾)	164
119	寺内 (山口)	34		村大 (大東谷)	165
120	門松 (大成)			島大 (大谷)	166
121	村田 (光陽)			馬川 (大原)	167
122	浅賀 (木崎)			武 (所沢)	168
123				井羽 (羽生西)	171
124	柏原 (戸田)			手和 (和光二)	172
125	町田 (初雁)	35		村大 (大宮東)	173
126	深津 (与野東)			澤小 (小手指)	174
127	瀬山 (吹上)			末晋 (晋野)	175
128	井上 (花の木)			口芝 (芝東)	176
129	土屋 (植竹)			仲 (鴻巣)	177
130	宮原由 (川口南)	36		一倉 (与野東)	178
131	長谷川 (川越城南)	37		藤吉 (吉川南)	179
132	鈴木 (里)			畠 (TTC平屋)	180
133	酒井 (白幡)			澤大 (大砂土)	181
134	占部 (大和)			田大 (大和)	182
135	池上 (富士)			藤松 (松伏)	183
136	柏原 (日進)	38		吉本 (砂)	184
137	中島 (新座三)				
138	橋本 (富士見)				

記録

埼玉県カデット強化卓球大会(中学2年女子)

平成30年12月23日
上尾運動公園体育館

185	老川(日進)	木村(羽生西)	231
186	羽澤(忍)	島(川越東)	232
187	山下(大東西)	岡(大宮南)	233
188	藤本(松山南)	柴(ふじみ野ジュニア)	234
189	石渡(北本)	玉(戸田)	235
190	柿沼(大和)	本(上尾)	236
191	岡山(上里)	戸(内谷)	237
192	須藤(植竹)	木(別府)	238
193	広瀬(向原)	海(新座三)	
194	島野(土呂)	上谷(原山)	240
195	岡村林(原市)	池田(小手指)	241
196	吉田(内谷)	塚越(土合)	242
197	須藤(小手指)	高橋(大東西)	243
198	藍澤(大石)	原(芝東)	244
199	小野(新座二)	山(砂)	245
200	塚田(富士見)	丸木(十二月田)	246
201	大野(与野東)	高田(大和)	247
202	相澤(白幡)	川(蕨一)	248
203	福田(新座三)	早木(上里)	249
204	小谷(騎西)	加藤(上大久保)	250
205	小西(大谷)	佐木(白岡)	251
206	北村(山口)	勝村(植竹)	252
207	菊池真(上尾)	田島(川越西)	253
208	斉藤(松山TTS)	宮田(吉川中央)	254
209	富松(十二月田)	永倉(花の木)	255
210	川瀬(木崎)	柳(与野東)	256
211	柏葉(大和)	木(指扇)	257
212	横坂(大谷場)	田(伊奈)	258
213	佐藤(大東)	橋(川越城南)	259
214	佐藤(大成)	岡(三尻)	260
215		西(栄東)	261
216	佐竹(吉川南)	永(上尾)	262
217	佐藤(蕨二)	山(大原)	263
218	岸真(宮原)	澤(吹上)	264
219	畠山(川越城南)	丸山(昇野学園)	
220	小川(大井東)	真田(山口)	266
221	狩野(幡羅)	原(桜山)	267
222	田中(与野南)	原麻(川口南)	268
223	吉田(松山東)	澤(里)	269
224	大石(大砂土)	原(桜木)	270
225	濱屋(里)	沼(影森)	271
226	星野(蓮田)	野(越谷西)	272
227	関根(川里)	田(原市)	273
228	井上(戸田)	田(所沢)	274
229	藤原(坂戸ろう)	村(白幡)	275
230	磯野(大宮北)	島(TTC平屋)	276

記録

埼玉県カデット強化卓球大会(中学2年女子)

平成30年12月23日
上尾運動公園体育館

順位	選手名	所属	順位	選手名	所属
277	馬場	(小針)	323	池上	(和光二)
278	桐越	(大井東)	324	吉野	(川越城南)
279	南端	(大宮南)	325	森尾	(与野東)
280	石垣	(富士)	326	増田	(入間野)
281	新井	(砂)	327	平井	(富士見)
282	近藤	(桜木)	328	丸山	(川口南)
283	太田	(里)	329	森定	(八幡)
284	島村	(上里)	330	井上	(松山南)
285	太田	(戸田)	331	柴波	(蕨莪)
286	宮成	(大原)	332	立村	(戸田)
287	三上	(大井西)	333	中村	(大谷場)
288	平石	(山口)	334	安次	(吹上)
289	磯井	(土合)	335	吉田	(山口)
290	矢部	(鳩)	336	吉田	(白幡)
291	加藤	(内谷)	337	青柳	(羽生西)
292	渡辺	(伊奈)	338	森	(IST)
293	野口	(幡羅)	339	金井	(大砂土)
294	新井	(松伏二)	340	石渡	(和光三)
295	笠原	(植竹)	341	長澤	(栄東)
296	中野	(大東西)	342	川島	(大東西)
297	常世	(川越城南)	343	宮崎	(小手指)
298	神	(与野東)	344	新井	(宮原)
299	斧田	(志木二)	345	松村	(北本)
300	田澤	(昭和)	346	吉井	(城北)
301	福田	(川口南)	347	新田	(十二月田)
302	屋嘉	(川越東)	348	豊田	(吉川南)
303	高橋	(原市)	349	幡	(新座二)
304	井上	(上大久保)	350	山口	(東町)
305	島田	(川越一)	351	渡辺	(大成)
306	音道	(大宮東)	352	濱崎	(土呂)
307			353	井川	(上里)
308	熊谷	(初雁)	354	川	(川越城南)
309	矢澤	(上尾)	355	地	(上尾)
310	天田	(上尾里)	356	本	(小手指)
311	角田	(木崎)	357	野	(尾間木)
312	嶋田	(栄東)	358	村	(土合)
313	高木	(小手指)	359	水	(大東)
314	大門	(川里)	360	壁	(蕨一)
315	島川	(三尻)	361	浦	(光陽)
316	鹿内	(春野)	362	小林	(大宮北)
317	遠田	(大和)	363	安	(鴻巣西)
318	田中	(百岡)	364	木	(大原)
319	半田	(大石)	365	川	(別府)
320	筒井	(山口)	366	代	(大和)
321	木村	(大砂土)	367	崎	(所沢)
322	那須	(柿木TTC)	368	原	(volonte)

記録

埼玉県カデット強化卓球大会(中学2年女子)

平成30年12月23日
上尾運動公園体育館

順位	選手名	所属	対戦相手	結果	選手名	所属
369	吉崎	(大井西)	森村	(シュエツト)	416	
370	安藤	(大谷場)	我口	(菁 莪)	416	
371	松田	(昭 和)	出口	(木 崎)	417	
372	田澤	(鴻 巣 西)	前田	(小 手 指)	418	
373	飯森	(三 尻)	塚	(上 尾)	419	
374	折笠	(上 尾)	小野澤	(山 口)	420	
375	渡辺	(与 野 東)	小暮	(吹 上)	421	
376	菅野	(川 越 東)	小平	(白 幡)	422	
377	馬場	(八 幡)	松本	(原 市)	423	今住
378	島津	(山 口)	黒澤	(柴 東)	424	
379	茂木	(川 口 南)	吉岡	(幡 羅)	425	
380	船田	(蕨 二)	小橋	(福 岡)	426	
381	岩下	(柴 東)	遠藤	(鴻 巣)	427	
382	平澤	(大 東 西)	市村	(土 合)	428	
383	山崎	(内 谷)	相川	(上 里)	429	
384	榎本	(所 沢)	川	(上 里)	430	
385	川口	(北 本)	小林	(植 竹)	431	
386	廣瀬	(土 呂)	野	(原 山)	432	
387	須田	(上 里)	澤	(大 東 西)	433	
388	佐藤	(大 和)	形	(十 二 月 田)	434	
389	石沢	(大 宮 南)	崎	(松 伏 二)	435	
390	山田	(大 東)	藤	(松 山 東)	436	
391	吉田	(光 陽)	鎌	(新 座 二)	437	
392	佐川	(小 針)	林	(和 光 二)	438	
393	田中	(富 士 見)	川	(山 田)	439	
394	田中	(大 原)	崎	(大 砂 土)	440	
395	竹内	(白 岡)	野	(山 口)	441	
396	山本	(美 城 北)	田	(上 大 久 保)	442	
397	井草	(松 山 南)	口	(黒 須)	443	
398	高橋	(大 宮 東)	林	(吉 川 中 央)	444	
399	橋本	(I S T)	部	(大 成)	445	
400	川原	(蕨 一)	柳	(戸 田)	446	
401	矢作	(里)	藤	(大 井 東)	447	
402	川崎	(桜 木)	野	(芝 東)	448	
403	高田	(大 井 東)	水	(大 宮 北)	449	
404	清野	(上 里)	井	(吉 川 南)	450	
405	田名	(網 植 竹)	新加	(藤 伊 奈)	451	
406	瀬戸	(大 石)	脇	(大 原)	452	
407	佐藤	(砂)	山本	(与 野 東)	453	
408	眞木	(新 座 二)	辻	(里)	454	
409	清水	(白 幡)	本	(川 越 城 南)	455	
410	西堀	(小 手 指)	井	(大 和)	456	
411	我妻	(羽 生 西)	田	(初 雁)	457	
412	荻野	(上 尾)	部	(大 谷)	458	
413	横山	(川 越 城 南)	代	(向 原)	459	
414	森田	(宮 原)	本	(T T A 関 東)	460	

記録

埼玉県カデット強化卓球大会(中学2年女子)

平成30年12月23日
上尾運動公園体育館

順位	選手名	所属	順位	選手名	所属
461	古山(日進)		507	小澤(星野学園)	
462	石川(松伏二)		508	小福村(富士)	
463	鈴木(上尾)		509	大塚(新座三)	
464	鳩貝(大和)		510	伊藤(大谷)	
465	千鹿野(大東)		511	榎本(幡羅)	
466	細谷(上里)		512	松木(大谷場)	
467	平井(大砂土)		513	宮腰(騎西)	
468	高橋(東町)		514	桜井(上尾)	
469	南雲(鳩巣西)		515	小林(上山口)	
470	福岡(城北)		516	大野(和光三)	
471	内田(川越城南)		517	高品田(大砂土)	
472	後藤(与野東)		518	高柳(別府)	
473	小島(川里)		519	生田目(伊奈)	
474	小川(山口)		520	下村(内谷)	
475	塚本(三尻)		521	中村(蕨一)	
476	宮島(大宮北)		522		
477	木村(新座二)		523	宮川(川越西)	
478	甲藤(大東西)		524	小松(大和)	
479	野中(大原市)		525	千葉(桜木)	
480	黒須(原市)		526	佐々木(花の木)	
481	田中(川越一)		527	榎本(蓮田)	
482	寺内(尾間木)		528	下川(栄東)	
483	鈴木(羽生西)		529	高篠(入間野)	
484	松村(北本)		530	内村(山口)	
485	小野(与野東)		531	吉田叶(白幡)	
486	松原(小手指)		532	新井(富士見)	
487	松村(鳩巣)		533	川島(小手指)	
488	滝口(大井東)		534	星野(土合)	
489	野本(宮原)		535	田渕(戸田)	
490	紺野(春野)		536	熊澤(吹上)	
491			537	岡田(与野南)	
492	平井(光陽)		538	岡崎(吉川南)	
493	牧野(坂戸ろう)		539	樋口(大石)	
494	大森(桜木)		540	稀代(桜山)	
495	守田(志木二)		541	菊澤(向原)	
496	木下(戸田)		542	山口(里)	
497	萩原(白幡)		543	一重(与野東)	
498	岡田(白岡)		544	山谷(川越城南)	
499	木下(十二月田)		545	宮下(川口南)	
500	佐藤(木崎)		546	藤野(上里)	
501	山田(砂)		547	福岡(植竹)	
502	森住(大成)		548	西沢(上大久保)	
503	守本(蓮田ジュニア)		549	平岩(所沢)	
504	赤澤(新座三)		550	高橋(菫莪)	
505	佐久間(大和)		551	小池(上尾)	
506	小杉(影森)		552	近藤(KYOWA KIRIN TTS)	

記録

埼玉県カデット強化卓球大会(中学2年女子)

平成30年12月23日
上尾運動公園体育館

順位	選手名	所属	順位	選手名	所属
563	山口	(楽卓会)	599	荒井	(小川西)
564	西野	(大宮東)	600	坂木	(光陽)
565	上村	(川越城南)	601	加藤	(十二月田)
566	中間	(大井西)	602	戸高	(東町)
567	河野	(新座二)	603	岡崎	(大谷)
568	堀	(大原)	604	田	(志木二)
569	泉	(山口)	605	内尾	(上里)
570	山岡	(藤一)	606	井	(上大久保)
571	鈴木	(栄東)	607	田	(川越一)
572	谷元	(北本)	608	島	(木崎)
573	高野	(蓮田)	609	本	(大和)
574	飯山	(古岡)	610	丸	(内谷)
575	松本	(原市)	611	野	(鷲鞍)
576	原田	(桜木)	612	原	(鴻巣)
577	加藤	(小手指)	613	戸	(植竹)
578	田村	(指扇)	614		
579	増	(上尾)	615	蓋	(松山南)
580	小林	(大宮北)	616	崎	(三尻)
581	佐竹	(大東西)	617	雲	(戸田)
582	今村	(富士見)	618	部	(白幡)
583	奈良橋	(戸田)	619	部	(小手指)
584	今井	(川越東)	620	上	(与野東)
585	瀧野	(大谷場)	621	嶋	(新座二)
586	秋山	(川越西)	622	野	(昭和)
587	雨田	(白幡)	623	田	(栄東)
588	田中	(上里)	624	田	(山口)
589	米重	(松伏二)	625	田	(上尾)
590	竹井	(川里)	626	森	(川越城南)
591	永井	(与野東)	627	岡	(大原)
592	小池	(上尾)	628	山	(所沢東)
593			629	川口	(小針)
594	塩原	(富士)	630	田	(土呂)
595	榎本	(入間野)	631	近藤	(幡羅)
596	扇居	(大和)	632	姉	(大和)
597	渋谷	(三室)	633	山口	(大成)
598	小川	(大成)	634	伯	(原市)
599	吉岡	(伊奈)	635	石	(向原)
600	森本	(花の木)	636	小川	(宮原)
601	今川	(大宮南)	637	野	(騎西)
602	内田	(和光三)	638	塚	(大砂土)
603	米持	(砂)	639	村	(里)
604	黒崎	(川口南)	640	原	(吹上)
605	高木	(里須)	641	井	(上里)
606	神山	(土合)	642	吉野	(城北)
607	大田	(吉川南)	643	向	(大井東)
608	堀	(新座三)	644	栗原	(TTC平屋)

記録

埼玉県カデット強化卓球大会(中学2年女子)

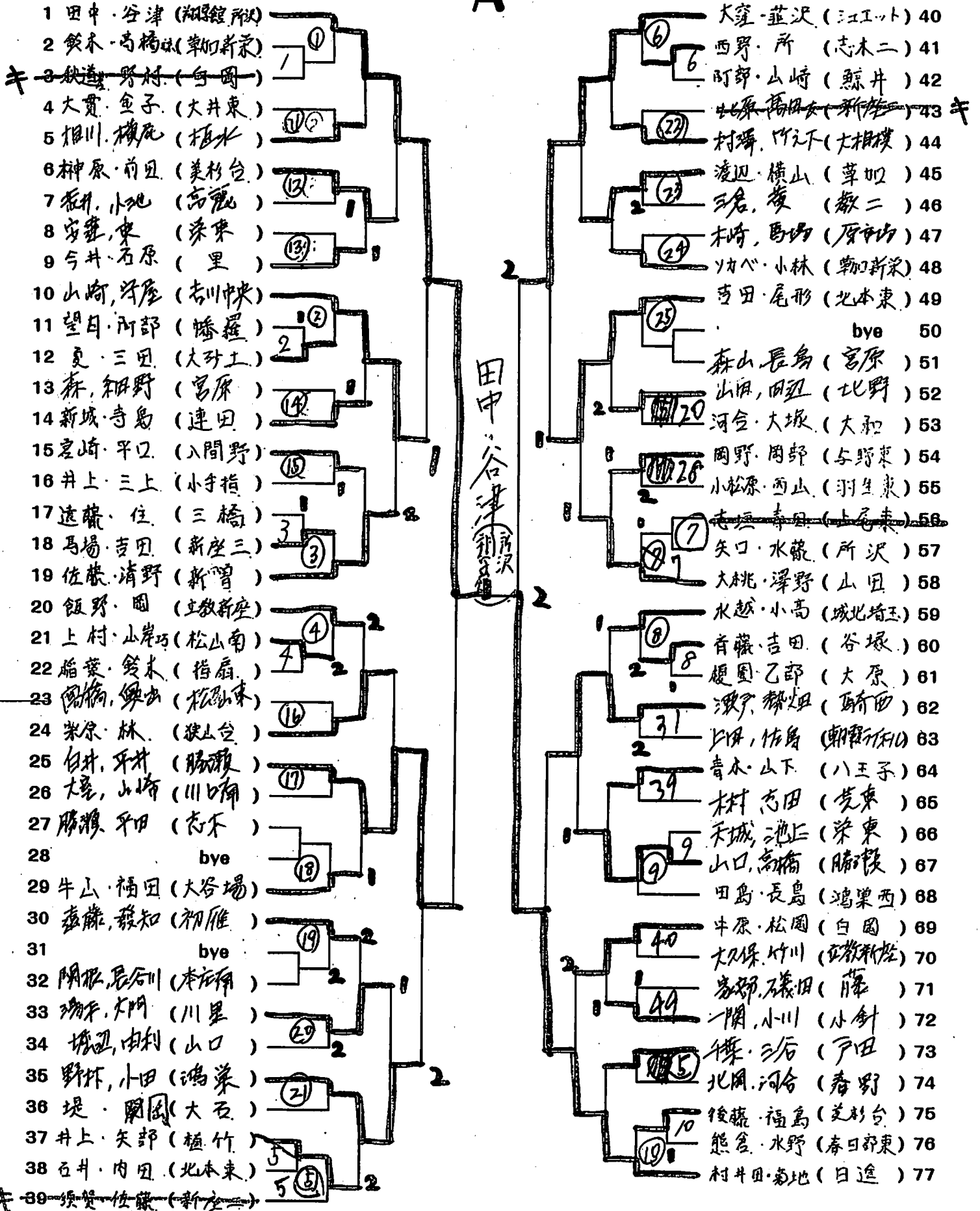
平成30年12月23日
上尾運動公園体育館

順位	選手名	所属	順位	選手名	所属
645	行川	(志木二)	691	大木	(北本)
646	久保田	(別府)	692	中田	(大井東)
647	久保	(大東西)	693	中村	(大宮南)
648	鈴木	(大東)	694	海老名	(松伏二)
649	大久保	(原山)	695	松田	(八幡)
650	安濟	(川越西)	696	横田	(大砂土)
651	大橋	(新座二)	697	横原	(戸田)
652	小澤	(桜木)	698	天野	(新座三)
653	吉居	(栄東)	699	鈴木	(宗岡二)
654	新井	(忍)	700	加藤	(三尻)
655	三友	(吹上)	701	井上	(大原)
656	古川	(蔵二)	702	佐藤	(内谷)
657	永井	(上大久保)	703	今野	(入間野)
658	大塚	(川越城南)	704	小暮	(十二月田)
659	河原	(土合)	705	小竹	(吉川南)
660			706		
661	矢田	(ふじみ野ジュニア)	707	近藤	(上尾)
662	藤田	(戸田)	708	中嶋	(大石)
663	木村	(上里)	709	松永	(栄東)
664	小口	(内谷)	710	鈴木	(川越城南)
665	上田	(上尾)	711	諸田	(大東西)
666	福野	(騎西)	712	高橋	(上里)
667	本園	(所沢)	713	高野	(日進)
668	大野	(富士見)	714	吉川	(白岡)
669	篠原	(大谷)	715	大口	(与野東)
670	忠鉢	(吉川南)	716	清水	(山口)
671	秋元	(蔵一)	717	尾花	(里)
672	納所	(木崎)	718	川嶋	(松山南)
673	遠藤	(小手指)	719	川上	(土呂)
674	杉本	(大和)	720	町島	(原市)
675	小林	(I S T)	721	松田	(影森)
676	江角	(山口)	722	浅田	(尾間木)
677	阿部	(砂)	723	小園	(川越東)
678	和田	(十二月田)	724	青木	(白幡)
679	松本	(与野東)	725	吉岡	(川里)
680	渡邊	(伊奈)	726	熊倉	(小手指)
681	高橋	(花田BTK)	727	木村	(鴻巣西)
682	岸香	(宮原)	728	松本	(大成)
683	若林	(大砂土)	729	森	(大和)
684	増田	(和光二)	730	楠木	(羽生西)
685	関根	(三芳)	731	小池	(土合)
686	山崎	(植竹)	732	民野	(初雁)
687	荒井	(向原)	733	早川	(新河岸クラブ)
688	塩田	(吉川中央)	734	水谷	(東町)
689	関根	(大原)	735	水野	(城北)
690	林	(小針)	736	島	(川口南)

記録

中学男子ダブルス

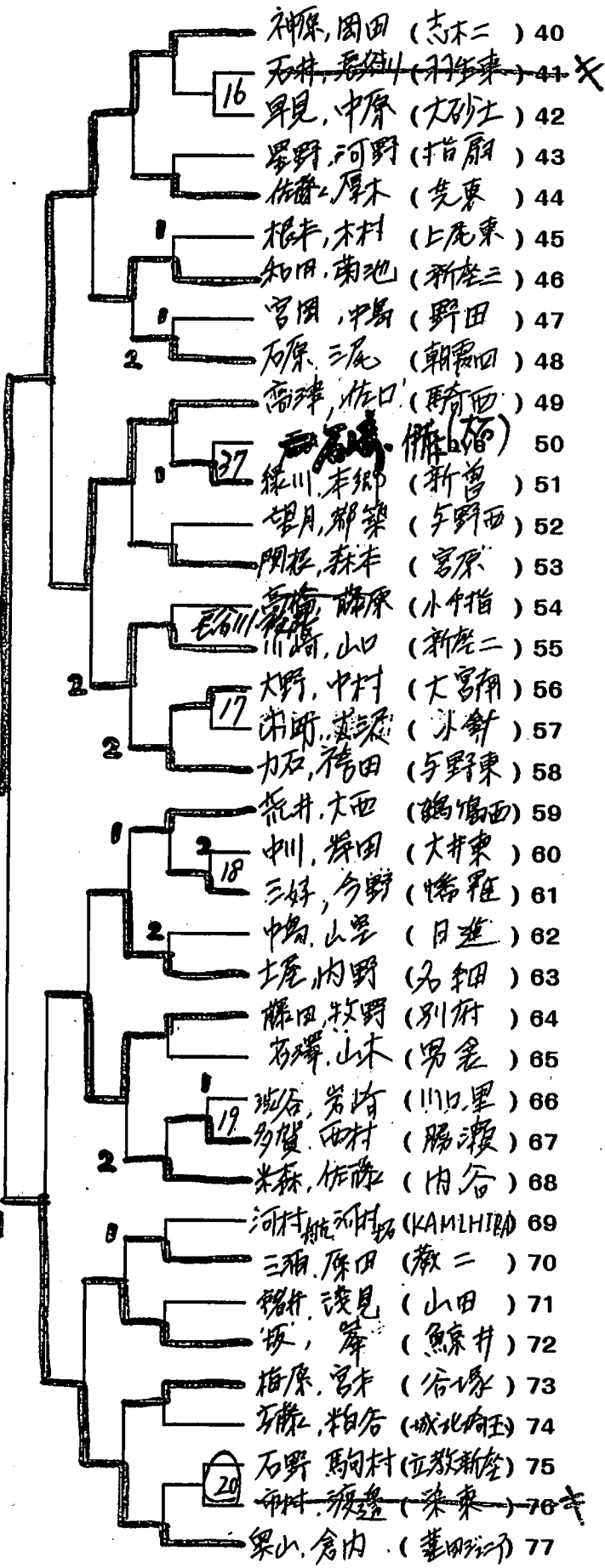
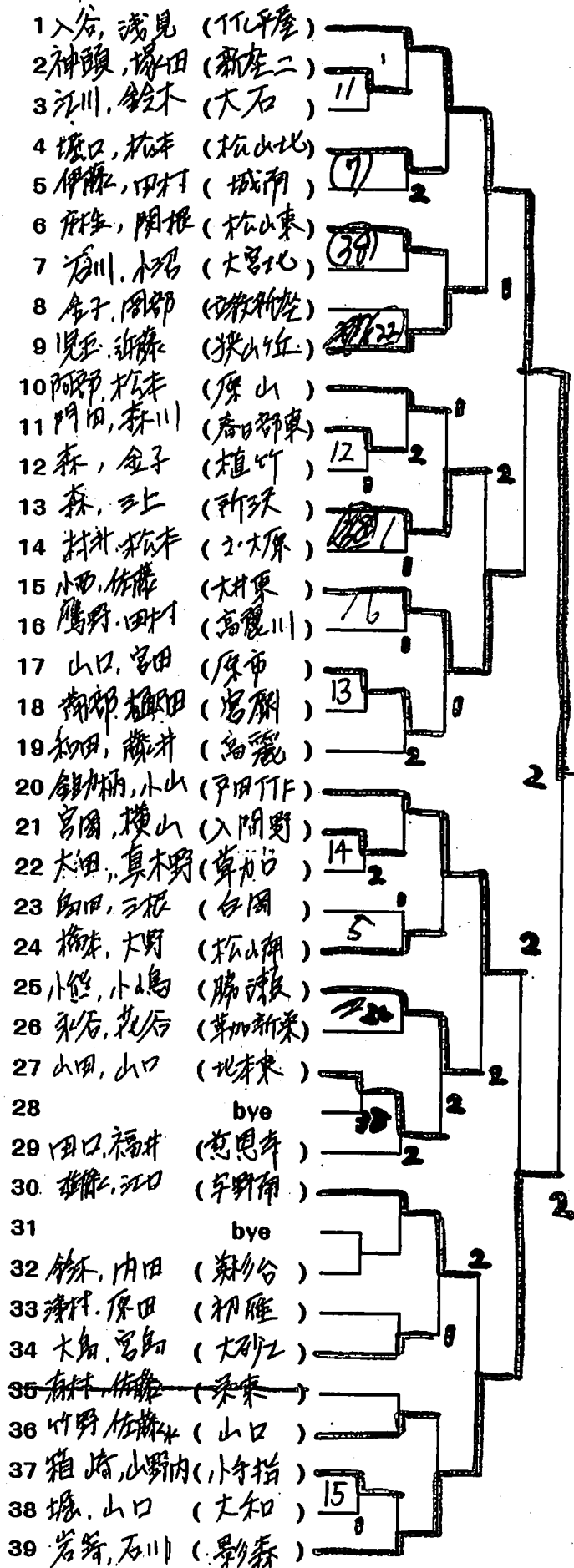
A



記録

中学男子ダブルス

B



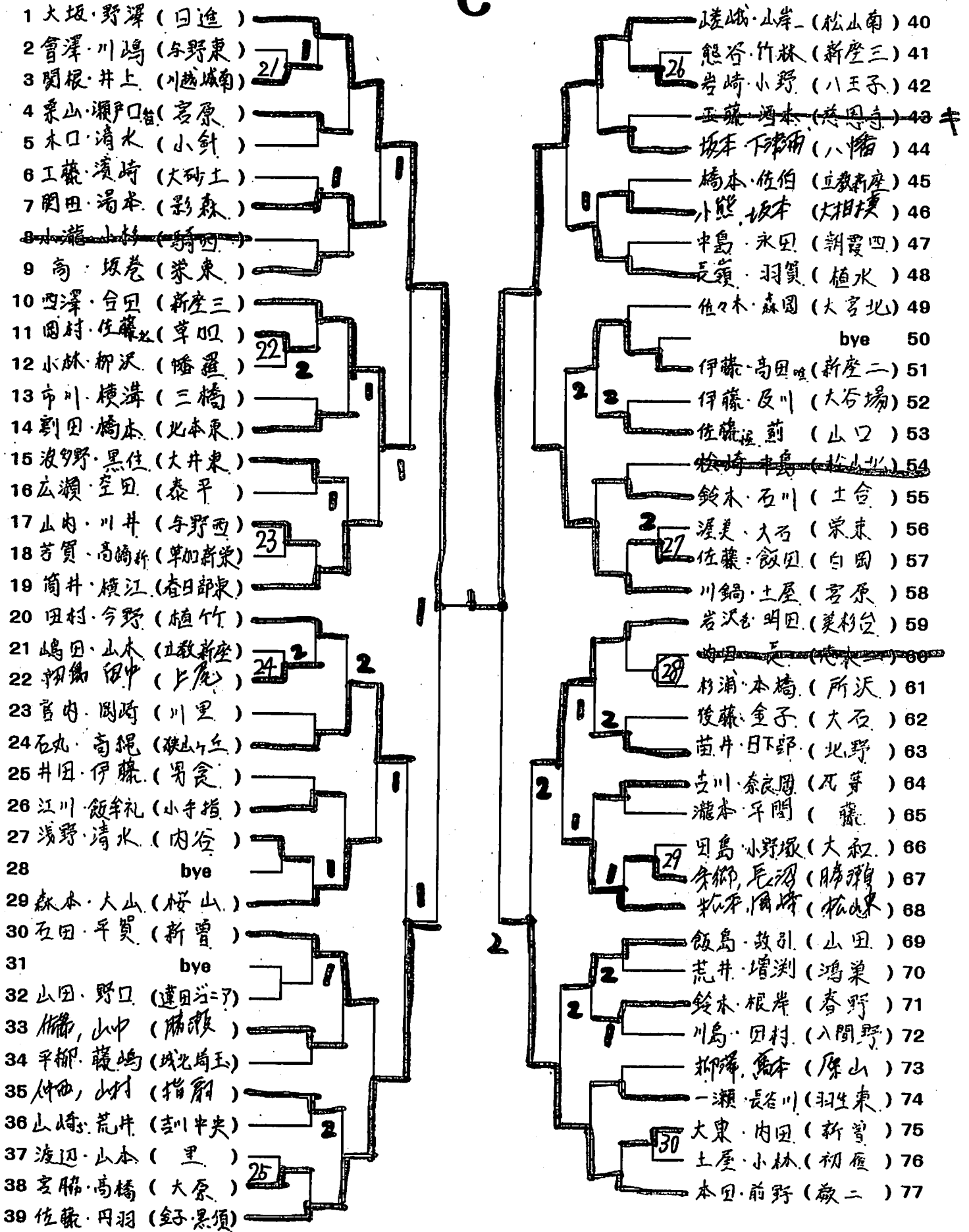
キ

キ

記録

中学男子ダブルス

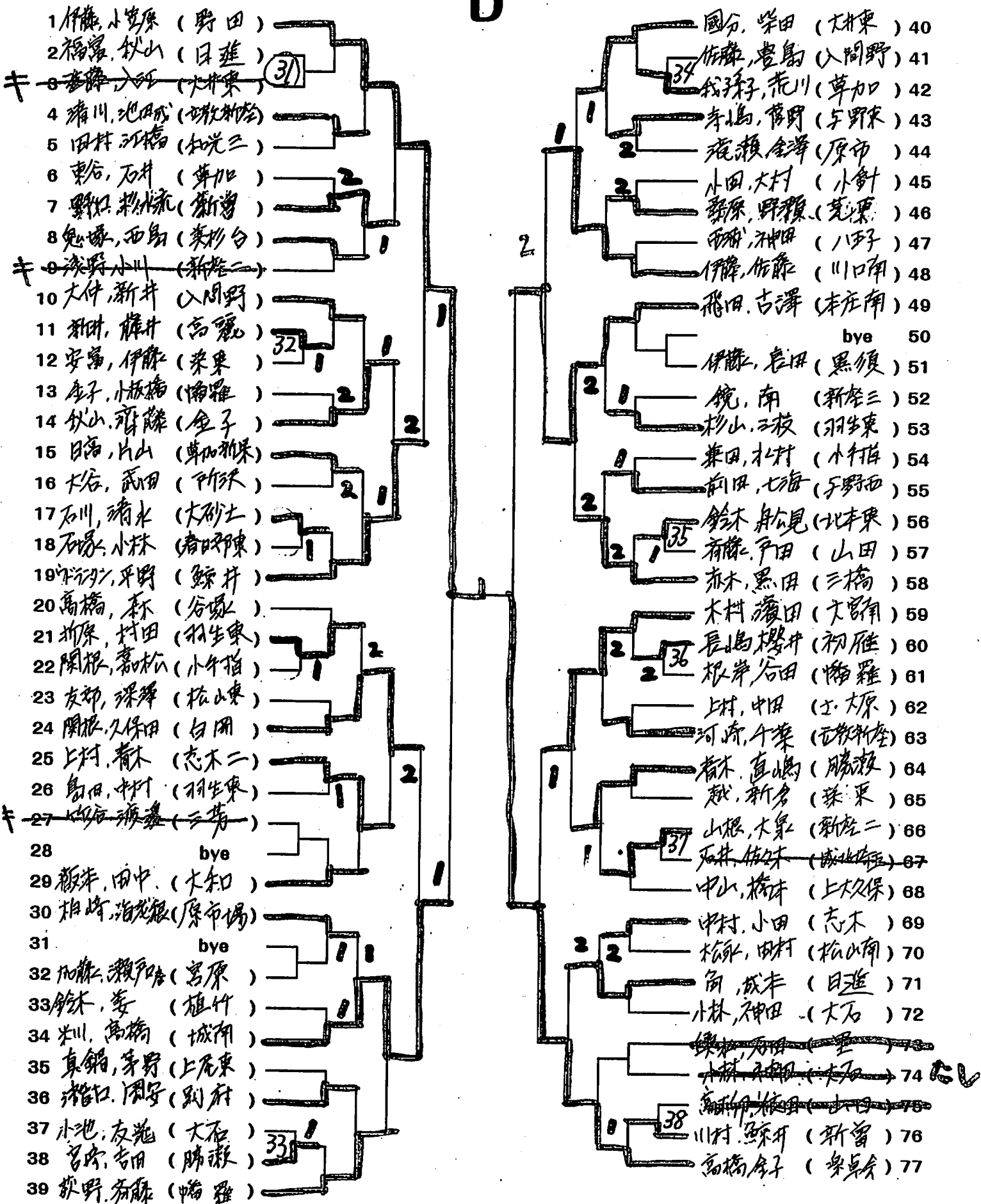
C



記録

中学男子ダブルス

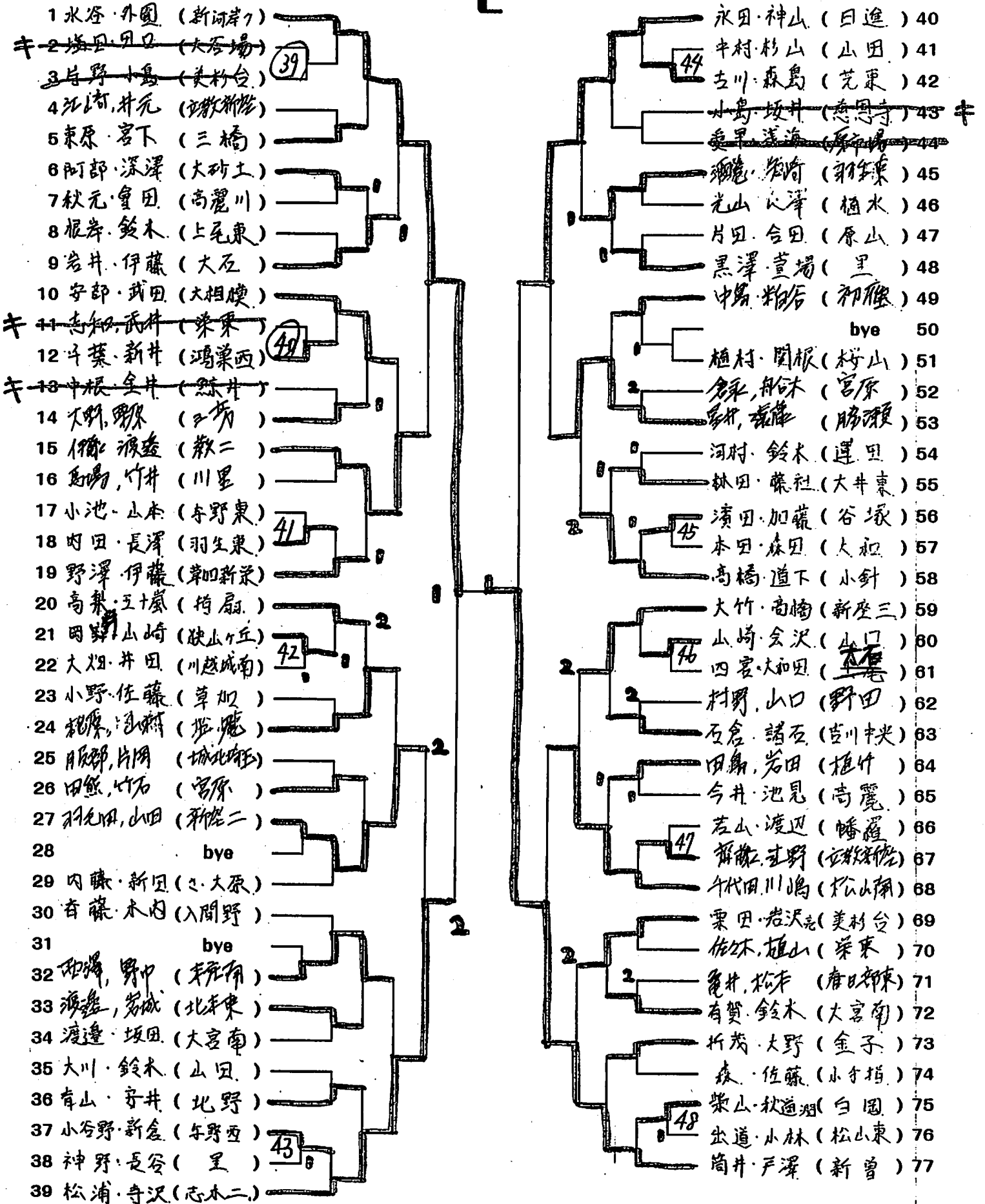
D



記録

中学男子ダブルス

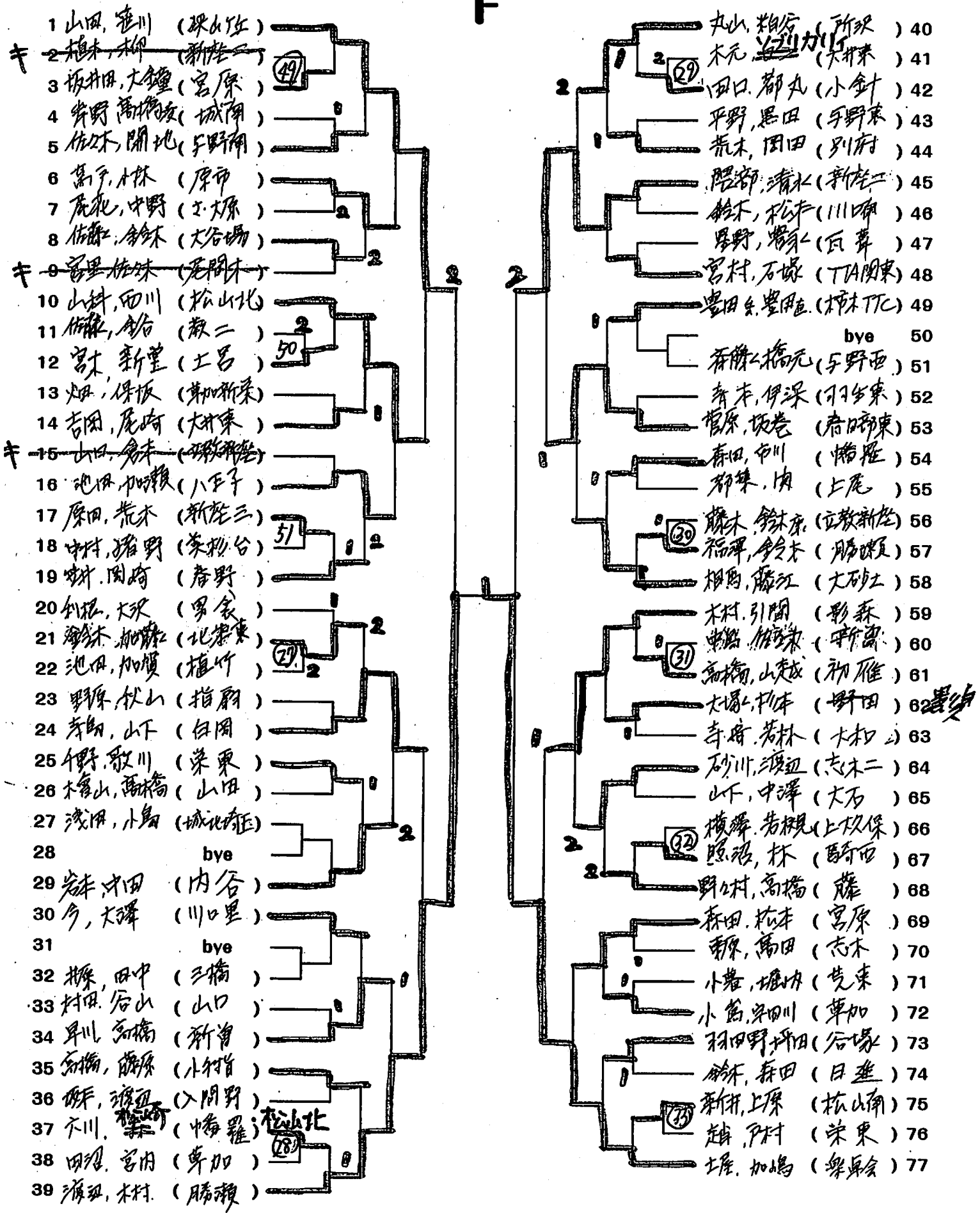
E



中学男子ダブルス

F

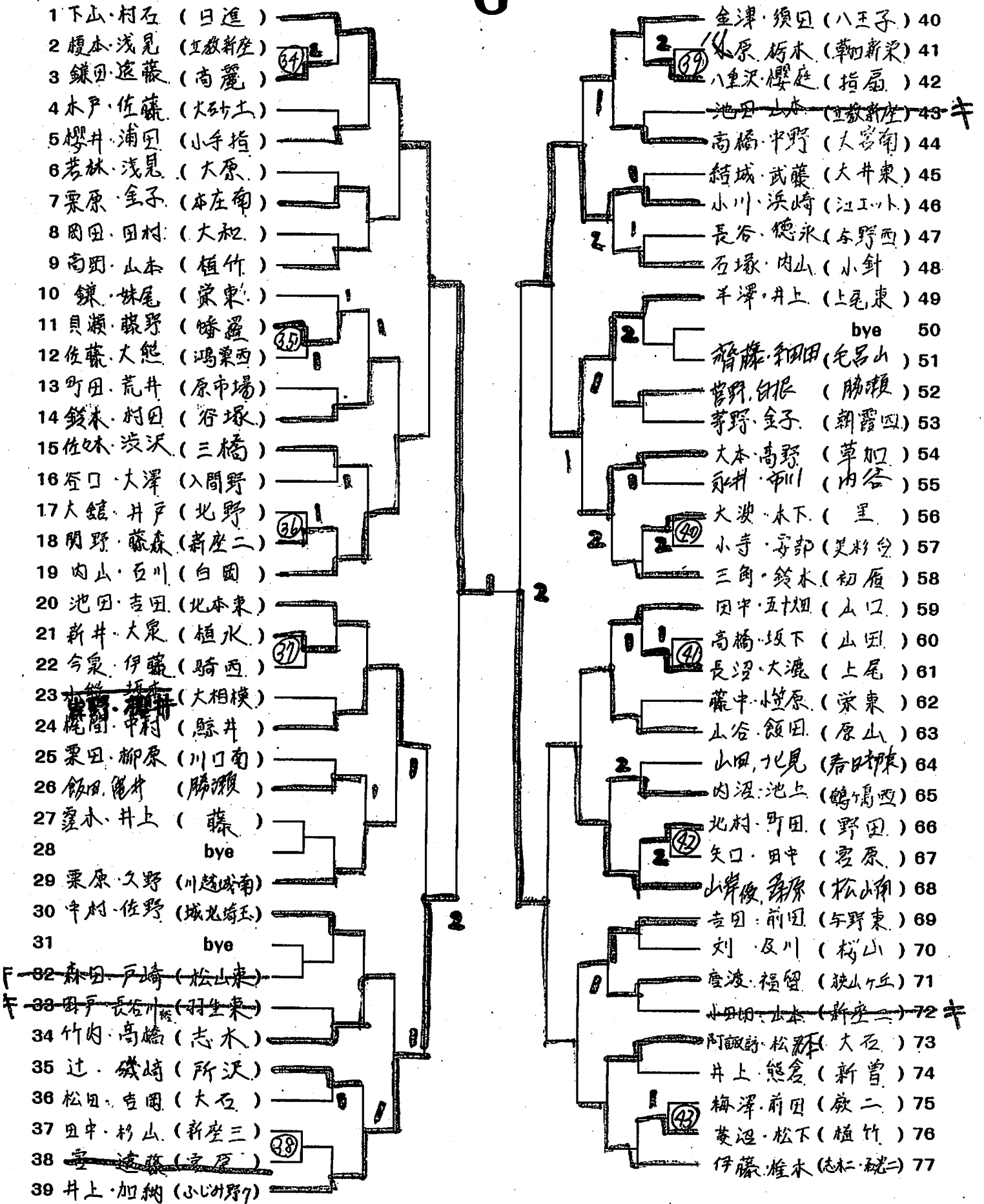
記録



記録

中学男子ダブルス

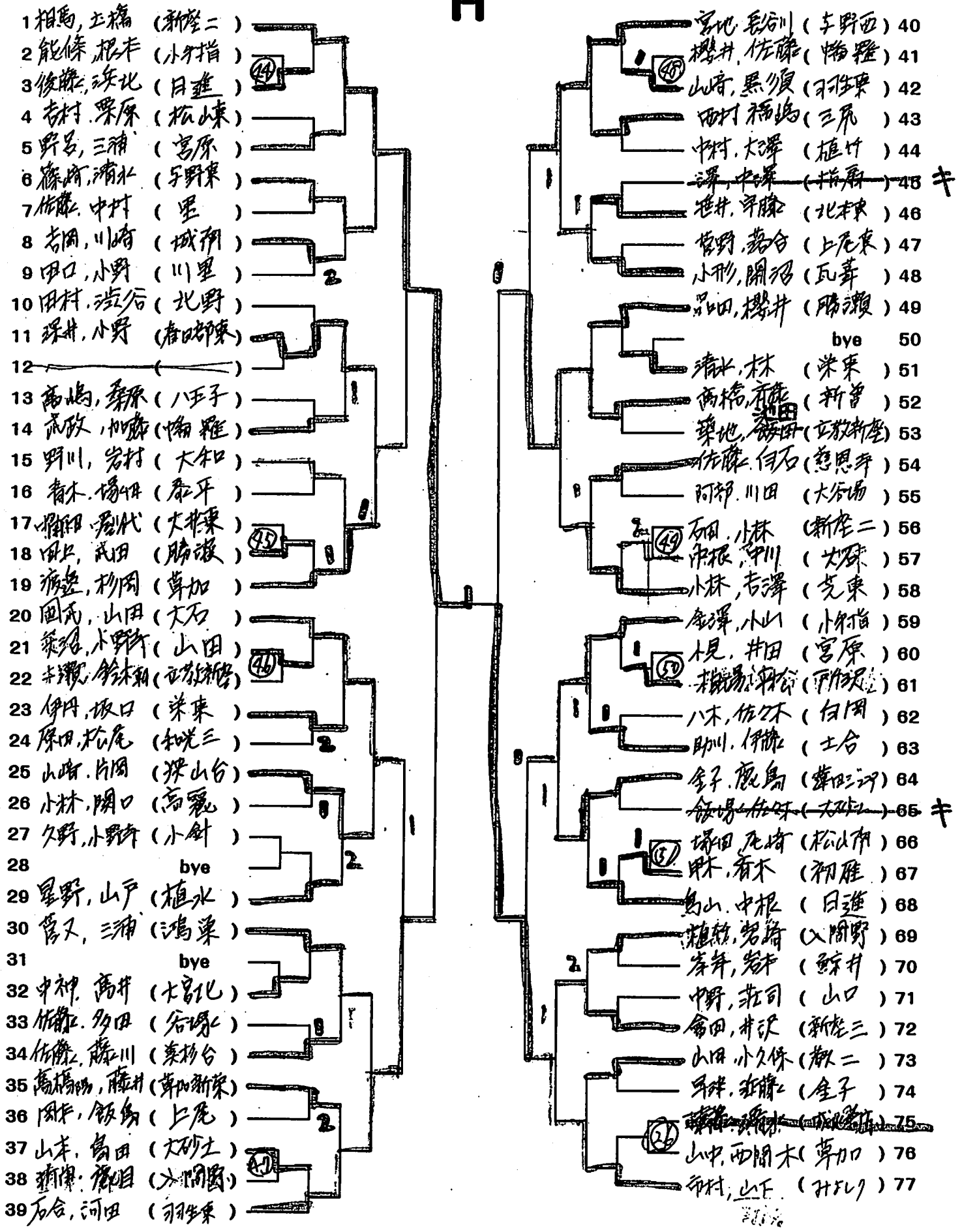
G



記録

中学男子ダブルス

H



中学女子ダブルス

A

1	近藤 椋原	(KYOWA KIRIN.T.S (Volante))	
2	榎場 小野澤	(戸田)	1
3	坂田 鈴木	(山口)	1
4	守田 五藤	(川越(西))	1
5	赤下 小池	(白岡)	2
6	緒方 根本	(大原)	3
7	河野 栗原	(新座二)	3
8	新井 佐藤	(石)	3
9		bye	
10	吉田 佐藤	(小手指)	4
11	浜田 大塚	(志木二)	4
12	井野 池田	(里)	5
13	正能 秋	(栄東)	5
14		bye	
15	久田 柴	(小手指)	6
16	奈良 榎本	(入間野)	6
17	北山 鏡設	(新曾)	6
18	石田 上浦	(三芳)	7
19	高橋 榎山	(川越城南)	7
20	安藤 榎坂	(大谷場)	7
21	小林 古山	(三芳)	8
22	折笠 飯塚	(上尾)	8
23	石垣 福村	(越谷)	9
24	松村 斎藤	(戸田)	9
25	大野 内田	(和光三)	10
26	遠藤 向	(大井東)	10
27	鶴岡 渡邊	(大井東)	11
28	木村 板垣	(大石)	11
29	松本 山口	(大和)	12
30	松村 中里	(騎西)	12
31	後藤 藤川	(栄東)	12
32	高橋 高橋	(二月田)	13
33	高石 岸野	(向原)	13
34	新久 熊谷	(羽生東)	14
35	岡田 高岡	(別府)	14
36	田口 伊藤	(新座三)	15
37	生田目 吉岡	(伊奈)	15
38	金田 久島	(大石)	16
39	島山 渡辺	(山口)	16
40	松本 山上	(奉平尾)	17
41	小池 関根	(上尾)	17
42	川久保 鈴木	(新座二)	18
43	森 佐伯	(原市)	18
44	瀬山 女次	(吹上)	19
45		bye	
46	平野 女部	(小手指)	18
47	福田 黒崎	(川口南)	19
48	新井 屋嘉部	(川越東)	19
49	若下 向山	(戸田)	20
50	芥川 加藤	(土呂)	20
51	松村 山口	(里)	21
52	金野 長谷川	(鴻巣)	21
53	大野 吉戸	(大和)	22
54	菊地 清水	(深谷南)	22
55	袁 森藤	(大宮南)	23
56	布施 松田	(北本)	23
57	森野 小林	(三芳)	23
58	阿部 鈴木	(三芳)	23

B

1	松本 高橋	(ITA関東)	1
2	上瀬 堀井	(騎西)	2
3	永井 高倉	(大宮南)	3
4	島山 岸本	(川越城南)	4
5	小島 増子	(鴻巣)	5
6	田田 野田	(伊奈)	6
7	小川 野田	(山口)	7
8	西堀 近藤	(小手指)	8
9	小瀧 板井	(上尾)	9
10	藤本 井口	(松山南)	10
11	菅沼 松田	(越谷)	11
12	橋口 橋田	(羽野所沢)	12
13	時田 成澤	(原市)	13
14		bye	14
15	道下 位藤	(大宮東)	15
16	木相 澤田	(戸田)	16
17	相中 小林	(大石)	17
18	中野 小島	(新座二)	18
19	増田 渡辺	(山田)	19
20	奥田 亀岡	(二所)	20
21	近藤 南野	(北野)	21
22	紫川 下	(深谷南)	22
23	下藤 鈴木	(栄東)	23
24	藤原 武野	(所沢)	24
25	笹野 仲野	(栄東)	25
26	小本 岸吉	(世原)	26
27	小森 吉原	(里)	27
28	戸井 池田	(大和)	28
29	松村 坂本	(小針)	29
30	清水 谷元	(北本)	30
31	木村 吉田	(上尾)	31
32	菅原 深澤	(越谷南)	32
33	大森 田高	(星野守田)	33
34	北野 徳田	(二月田)	34
35	西園 徳子	(川越一)	35
36	安清 宮川	(大原)	36
37	鈴木 大野	(川越西)	37
38	早川 門馬	(尾園木)	38
39	田中 竹内	(藤一)	39
40	柴田 三浦	(白岡)	40
41	菅中 川端	(山口)	41
42	関根 半田	(大宮南)	42
43		(大石)	43
44		(川里)	44
45		bye	45
46	諸我 敷地	(向原)	46
47	甲藤 久保	(大東西)	47
48	小林 長沼	(藤一)	48
49	石川 和田	(里)	49
50		bye	50
51	江原 小野	(新座)	51
52	折野 島尾	(大和)	52
53	北野 神代	(戸田)	53
54	吉野 花木	(羽野東)	54
55	前井 野田	(大宮北)	55
56	今井 野田	(小手指)	56
57	新井 高	(川越城南)	57
58		(日進)	58

近藤 鈴木 (KYOWA KIRIN.T.S (Volante))

中学女子ダブルス

C

1	栗原 西島	(T.T.C平屋)
2	山下 泉二	(大原)
3	森田 吉地	(新原二)
4	林田 久勢	(鴻巣)
5	杉本 久澤	(上尾)
6	大塚 吉野	(川越城南)
7	松本 中林	(原中)
8	八野井 堤	(川越西)
9		bye
10	今井 田中	(大石)
11	岡田 高橋	(戸田)
12	遠田 古部	(大和)
13	荒井 美林山	(向原)
14	伊藤 太田	(藤)
15	野中 横山	(羽生東)
16	小野 澤	(山口)
17	小野 渡	(里)
18	長澤 長沢	(川甲)
19	小林 清水	(大台北)
20	白鳥 横尾	(大井東)
21	林 堅木	(三芳)
22	松村 荒井	(北本)
23	吉川 山崎	(白岡)
24	原口 阿部	(砂)
25	小林 苗村	(大東)
26	伊野 大阿久	(日進)
27	植原 遠藤	(大井東)
28	中澤 山本	(栄東南)
29	柿沢 大熊	(深谷南)
30	荒井 宮澤	(小川西)
31	若林 西村	(大和)
32	萩本 石井	(大石)
33	下村 酒井	(極木)
34	甘井 松永	(上尾)
35	小島 春田	(新原二)
36	吉澤 田端	(里)
37	天野 亦澤	(新原三)
38	小山 官田	(土呂)
39	長谷川 人見	(黒須)
40	小川 金木	(官原)
41	内山 渡	(大東)
42	花田 庄司	(小手指)
43	長尾 伊奈	(伊奈)
44	山口 石沢	(大宮南)
45		bye
46	福島 島村	(駒形)
47	相澤 野川	(厚田)
48	嶋田 生方	(栄東)
49	金井 日高	(山口)
50	吉田 嶋村	(吹上)
51	池田 遠藤	(小手指)
52	今野 篠原	(入間野)
53	吉田 島地	(入間野)
54	藤原 赤井	(越谷南)
55	藤井 長谷	(上久保)
56	本田 木永	(向原)
57	中村 永	(鴻巣)
58	福岡 奈	(初雁)

D

1	浦山 中嶋	(新原二)
2	小島 藤井	(白岡)
3	石田 谷田	(大宮南)
4	中西 永	(栄東)
5	中村 川原	(旗)
6	中平 方土	(植竹)
7	藤井 川野	(小手指)
8	森山 内海	(越谷南)
9	島河 古田	(山口)
10	大門 栗原	(川東)
11	江頭 隈口	(駒西)
12	大田 赤木	(戸田)
13	上田 下畑	(三ヶ島)
14		bye
15	長谷川 常世	(川越城南)
16	佐川 川口	(小針)
17	神田 有藤	(三芳)
18	小林 崎	(所沢)
19	高橋 竹蓋	(松山南)
20	杉本 久貝	(大井)
21	金子 櫻田	(小野南)
22	菊池 小池	(上尾)
23	ア-ルト 山下	(大東西)
24	幸田 伊藤	(影森)
25	河村 坂内	(春日)
26	西村 茂木	(白岡)
27	井上 佐藤	(大石)
28	鴨田 加藤	(里)
29	秋田 菊澤	(向原)
30	長野 渡	(中北?)
31	奥野 白坂	(新原二)
32	加山 小寺	(里)
33	有村 井上	(初雁)
34	西野 金杉	(大宮東)
35	吉田 山崎	(上尾)
36	関澤 松本	(鴻巣)
37	熊澤 松原	(吹上)
38	橋本 森田	(小手指)
39	高塚 石田	(戸田)
40	島山 忍田	(大和)
41	小泉 秋元	(川越城南)
42	中村 塚永	(栄東)
43	斧田 吉川	(志木)
44	官島	(新原)
45		bye
46	筒井 中田	(山口)
47	船田 佐藤	(旗)
48	太田 佐川	(日進)
49	瀬戸 嶋田	(大石)
50		bye
51	堀 官脇	(大原)
52	長野 上	(北本)
53	菊池 鈴木	(新原)
54	菊池 野	(入間野)
55	渡辺 高橋	(里)
56	伊藤 山崎	(川越西)
57	砂田 松本	(戸田)
58	吉本 松本	(初雁)

栗原西島(平屋)

中学女子ダブルス

E

- 1 ハツ田 光川 (日進)
- 2 加村 推名 (上尾)
- 3 山崎 磯見 (越谷富士)
- 4 園井 穂岡 (星)
- 5 永 小豆 (山口)
- 6 阿部 坂本 (栄東)
- 7 山崎 稲葉 (大井東)
- 8 内田 鈴木 (川越城南)
- 9 bye
- 10 吉田 渡部 (新座二)
- 11 岩元 木原 (春日)
- 12 桐山 高橋 (羽生東)
- 13 稲富 後河 (小手指)
- 14 石塚 山本 (高麗)
- 15 波形 谷川 (三尻)
- 16 井上 土橋 (大原)
- 17 佐久間 武田 (大和)
- 18 深田 北爪 (彩森)
- 19 原田 西沢 (上大久保)
- 20 今村 新井 (熊谷南境)
- 21 浅田 寺内 (尾間木)
- 22 松村 蓮池 (北本)
- 23 青柳 石村 (戸田)
- 24 中澤 高橋 (大東西)
- 25 菊地 越野 (芝東)
- 26 又 中村 (大谷場)
- 27 小澤 上野 (向原)
- 28 細田 水野 (原市)
- 29 堀 野島 (新座三)
- 30 竹内 平岩 (所沢)
- 31 佐藤 和田 (川越西)
- 32 三好 伊藤 (大土)
- 33 中村 高橋 (小針)
- 34 野村 寺島 (三笠)
- 35 大田 斎藤 (新宮)
- 36 高野 才木 (敬西)
- 37 小川 天沼 (駒西)
- 38 恩澤 本田 (栄東)
- 39 江角 大村 (山口)
- 40 赤根 津台 (大東原)
- 41 厚澤 山口 (官原)
- 42 金野 野崎 (星)
- 43 池上 塩原 (越谷富士)
- 44 小澤 奥村 (星野園)
- 45 bye
- 46 遠藤 野原 (鴻巣)
- 47 吉井 峯上 (大和)
- 48 下山 上田 (上尾)
- 49 守田 稲瀬 (上尾西)
- 50 矢島 永野 (川口南)
- 51 木村 高橋 (大宮東)
- 52 小林 峯岸 (大宮東)
- 53 多田 石松 (大宮南)
- 54 浦邊 栗原 (大石)
- 55 石塚 峯田 (砂)
- 56 石川 御手洗 (新座二)
- 57 中島 小野 (戸田)
- 58 大塚 加藤 (伊奈)

F

- 1 ハツ田 広中 (深谷南)
- 2 山本 福島 (川越城南)
- 3 波多 三ツ井 (小手指)
- 4 中村 加藤 (小針)
- 5 吉川 久島 (駒西)
- 6 教野 鈴木 (上尾)
- 7 波立 小原 (戸田)
- 8 石井 寺内 (山口)
- 9 菅原 小川 (北本)
- 10 三友 高尾 (次上)
- 11 香田 内澤 (栄東)
- 12 日野 黒澤 (大宮北)
- 13 日野 黒澤 (彩森)
- 14 bye
- 15 松村 山下 (鴻巣)
- 16 濱原 凡花 (里)
- 17 西川 小林 (大石)
- 18 細川 細田 (新座二)
- 19 関根 秋山 (三芳)
- 20 今井 久島 (川越東)
- 21 岩間 平石 (川越一)
- 22 新井 田代 (向原)
- 23 小松 高田 (大和)
- 24 小金 米川 (山田)
- 25 久保 鈴木 (羽村)
- 26 田中 周田 (手野西)
- 27 黒須 岡田 (伊奈)
- 28 楠本 中川 (大原)
- 29 増田 高橋 (入間野)
- 30 森田 西垣 (宮原)
- 31 西川 中島 (大和)
- 32 小澤 中村 (砂)
- 33 近藤 中村 (上尾)
- 34 長壁 山岡 (藤一)
- 35 田島 笠原 (藤)
- 36 中村 長岡 (大宮南)
- 37 岡村 下田 (原市)
- 38 佐藤 橋本 (大宮南)
- 39 田口 大杉 (黒須)
- 40 田名 勝村 (植竹)
- 41 清谷 百川 (大井)
- 42 小林 清水 (山口)
- 43 木村 小橋 (新座二)
- 44 飯山 鶴田 (白岡)
- 45 bye
- 46 吉野 金子 (北山南)
- 47 川島 加藤 (小手指)
- 48 加藤 田中 (川越西)
- 49 井上 志村 (光の木)
- 50 bye
- 51 樋口 藤代 (大石)
- 52 竹川 植平 (川口)
- 53 佐竹 平井 (大東西)
- 54 西川 全井 (上尾西)
- 55 林本 大根 (川越城南)
- 56 杉原 渡辺 (新座二)
- 57 岡本 宮本 (鴻巣)
- 58 岡本 岡本 (小島)

八田・老川(日進)

中学女子ダブルス

G

- 1 馬場 林 (小針)
- 2 猪上 玉田 (栄東)
- 3 平田 渡邊 (大石)
- 4 雨水 水野 (山口)
- 5 芳永 坂本 (大和)
- 6 尾崎 細山田 (向原)
- 7 秋場 小宮山 (里)
- 8 今川 南端 (大宮南)
- 9 bye
- 10 田仲 浅川 (鴻巣)
- 11 本間 古戸 (羽生東)
- 12 茂木 丸山 (川口南)
- 13 曾根本 雨水 (新座二)
- 14 bye
- 15 加藤 新田 (十二月田)
- 16 堀内 新倉 (小指)
- 17 高梨 梓澤 (駒西)
- 18 大谷 佐藤 (上尾)
- 19 原田 杉田 (入間野)
- 20 竹谷 山崎 (松伏二)
- 21 井上 松本 (星野学園)
- 22 田淵 見玉 (戸田)
- 23 鹿針 早川 (新座二・新川)
- 24 植竹 根岸 (白岡)
- 25 寺本 橋本 (草田二)
- 26 石渡 間宮 (和光三)
- 27 栗田 秋田 (川越城南)
- 28 羽鳥 北田 (川里)
- 29 原 高橋 (花園中)
- 30 小杉 竹内 (影森)
- 31 長島 永野 (鴻巣)
- 32 鈴木 柳田 (大宮東)
- 33 大川 新井 (宮原)
- 34 桑田 平田 (北野)
- 35 熊谷 尼野 (初雁)
- 36 堀 清水 (深谷南)
- 37 谷口 柳沼 (大和)
- 38 加藤 常永 (越谷南)
- 39 山内 小澤 (松山南)
- 40 中西 高渡 (三空)
- 41 斎藤 須永 (北本)
- 42 金子 宮本 (新座二)
- 43 高橋 増沢 (上尾)
- 44 小川 高田 (大井東)
- 45 bye
- 46 柴 吉原 (伊奈)
- 47 田中 関根 (大原)
- 48 溝井 榎本 (所沢)
- 49 藤原 上村 (川越城南)
- 50 比良 中村 (大石)
- 51 籠屋 皆見 (日進)
- 52 伊東 江原 (新宮東)
- 53 赤松 長谷崎 (戸田)
- 54 小里 高橋 (原市)
- 55 日里 島崎 (里)
- 56 栗原 内藤 (山口)
- 57 秋山 田島 (川越西)

H

- 1 大木 川口 (北本)
- 2 坂垣 澤通 (上尾)
- 3 西村 花侯 (大宮南)
- 4 大館 鈴木 (入間野)
- 5 奥 川田 (二宮)
- 6 滝沢 山内 (大宮北)
- 7 亀井 佐藤 (里)
- 8 古市 佐藤 (大石)
- 9 山地 矢野 (小指)
- 10 田代 栢葉 (大和)
- 11 持田 山本 (深谷南)
- 12 佐々木 安野 (白岡)
- 13 内田 川島 (藤二)
- 14 bye
- 15 中野 大塚 (大東西)
- 16 岩下 吉澤 (栄東)
- 17 渡辺 児庄 (伊奈)
- 18 町田 早良 (川越西)
- 19 田中 渡崎 (土呂)
- 20 小田 西沢 (大宮東)
- 21 佐藤 宮成 (大原)
- 22 石澤 岡島 (原市)
- 23 菅野 小園 (川越東)
- 24 大坂 山本 (新座二)
- 25 矢野 田村 (鴻巣)
- 26 田嶋 野村 (星野学園)
- 27 新井 星野 (山口)
- 28 趙 國澤 (戸田)
- 29 行川 守由 (志木二)
- 30 秋元 山内 (藤一)
- 31 須藤 高木 (小指)
- 32 井上 齊藤 (駒西)
- 33 藤田 平島 (新座二)
- 34 原 今井 (吹上)
- 35 松澤 久坂 (泰平)
- 36 小川 小島 (川里)
- 37 内村 平石 (山口)
- 38 福島 吉田 (白岡)
- 39 大森 川崎 (栢木)
- 40 日吉 山谷 (川越城南)
- 41 春田 庄司 (三ヶ島)
- 42 牙田 菊地 (上尾)
- 43 荒井 広瀬 (向原)
- 44 山田 米持 (砂)
- 45 bye
- 46 大塚 福崎 (新座二)
- 47 高野 西正 (草田)
- 48 加藤 永井 (上久保)
- 49 川瀬 熊木 (戸田)
- 50 bye
- 51 久保 藤崎 (駒西)
- 52 會田 野崎 (越谷南)
- 53 宮中 鈴木 (山田)
- 54 森田 北野 (栄東)
- 55 大森 山崎 (宮原)
- 56 佐藤 郷田 (里)
- 57 浦部 中島 (大和)
- 58 浦部 中島 (TTC浦和)

浦部中島 (TTC浦和)

初年

