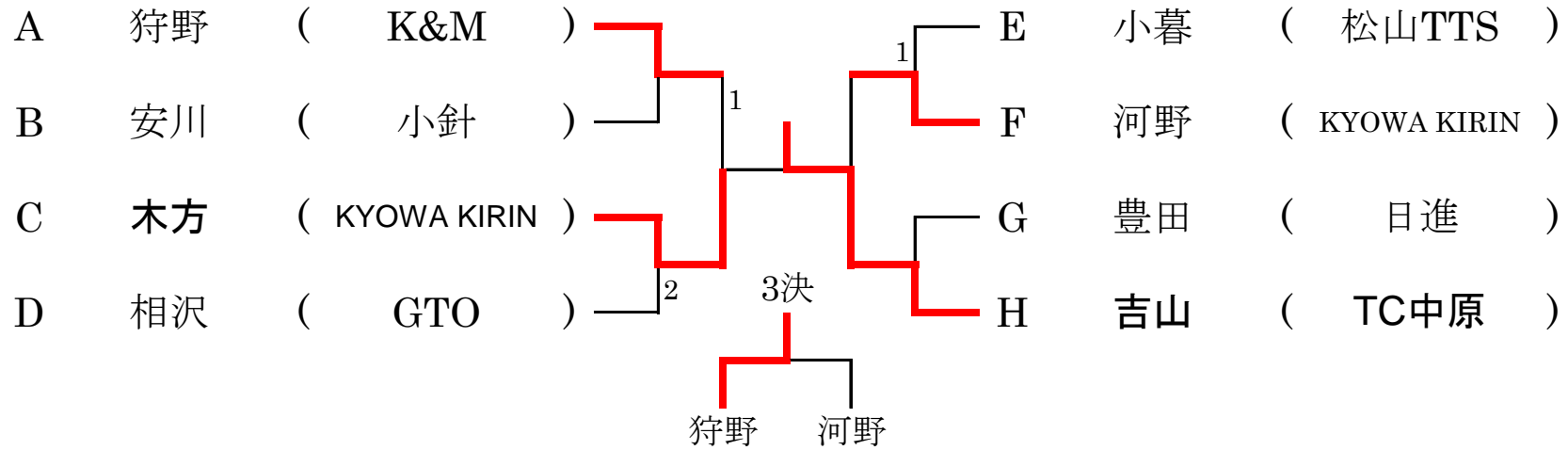


平成29年度埼玉県カデット選手権大会

男子シングルス

平成29年12月2日(土)

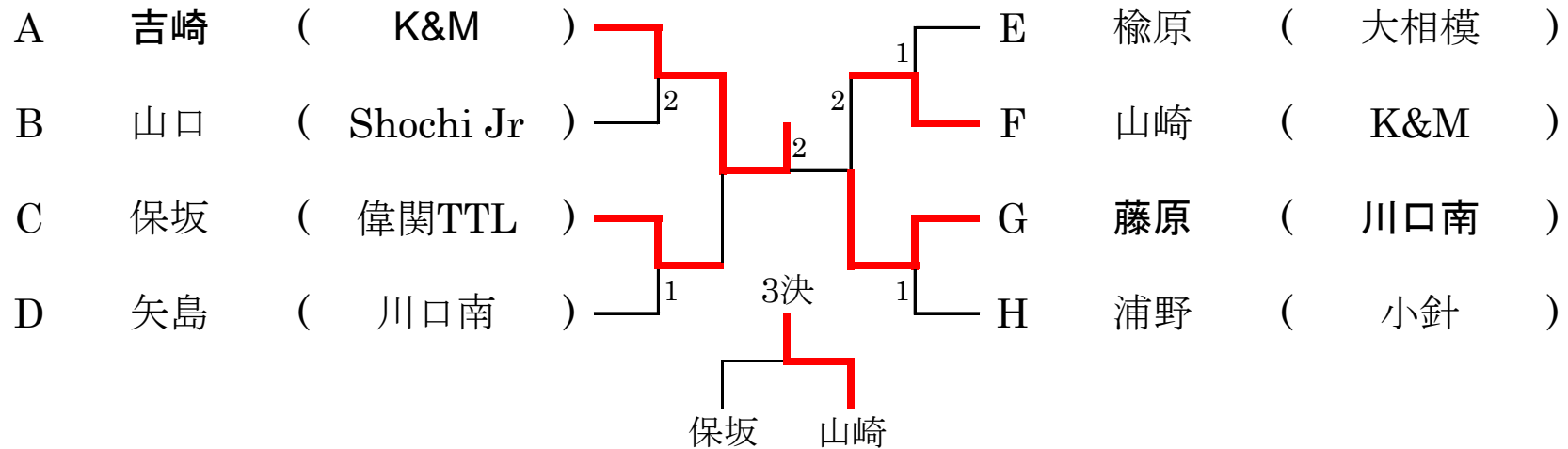
上尾運動公園体育館



女子シングルス

平成29年12月9日(土)

上尾運動公園体育館



太字は埼玉県代表です。

平成29年度 埼玉県カデット選手権大会(男子)

記録

平成29年12月2日(土)

上尾運動公園体育館

A

1	狩野	(K&Mジュニア)				橋本	(TKOクラブ)	57
2	市川	(幡羅)				伊東	(新座二)	58
3	團	(朝霞三)				吉橋	(男衾)	59
4	有末	(原山)				山本	(宮原)	60
5	田村	(松山南)				直嶋	(勝瀬)	61
6	池田	(蓮田)				斎藤	(昭和)	62
7	吉田	(志木二)				斎藤	(内谷)	63
8	長谷部	(桜木)				井上	(ふじみ野ジュニア)	64
9	小山	(TTC平屋)				内山	(小針)	65
10	森	(富士)				岸	(富士)	66
11	渡邊	(泰平)				安原	(植竹)	67
12	高橋	(さいたま大原)				佐藤	(松山南)	68
13	木下	(三ヶ島)				野口	(新曾)	69
14	永井	(内谷)				山口	(城北)	70
15	鈴木	(草加新栄)				佐藤喜	(桶川東)	71
16	溝口	(朝霞三)				酒巻	(羽生東)	72
17	町田	(TTA関東)				儀間	(朝霞三)	73
18	近藤嵩	(蓮田南)				柳沢	(原市)	74
19	遠谷	(宮原)						75
20	山内	(桶川東)				清水	(和光三)	76
21	鍵本	(勝瀬)				遠藤	(初雁卓球クラブ)	77
22	佐藤	(新座二)				石丸	(春日部)	78
23	内田	(美杉台)				空田	(泰平)	79
24	中島	(日進)				佐々木	(尾間木)	80
25	千野真	(蓮田ジュニア)				佐々木	(幡羅)	81
26	杉水流	(新曾)				須黒	(松山TTS)	82
27	渡邊	(戸塚)				中村	(戸塚)	83
28	岡田	(光陽)				足立	(美杉台)	84
29	山口	(羽佳卓球倶楽部)				芝田	(TTC大宮)	85
30	浅野	(新座二)				下山	(日進)	86
31	小野	(城北)				関根	(城北)	87
32	井口	(与野南)				木下	(原山)	88
33	加藤は	(幡羅)				高井	(光陽)	89
34	井上	(新曾)				森	(幡羅)	90
35	篠塚	(昭和)				櫻井	(桶川東)	91
36	伊藤祥	(KTGクラブ)				千葉	(宮原)	92
37	加藤	(宮原)				黒澤	(アープジュニア)	93
38								94
39	木村	(尾間木)				結城	(新座三)	95
40	阿久津	(富士)				神原	(志木二)	96
41	對島	(大宮北)				桜井	(勝瀬)	97
42	岩本	(美杉台)				森田	(騎西)	98
43	山口	(原市)				三宅	(宮原)	99
44	栗原	(男衾)				小澤	(美杉台)	100
45	高橋	(志木二)				直井	(桜木)	101
46	島村	(騎西)				若林	(さいたま大原)	102
47	山同	(朝霞三)				折原	(羽生東)	103
48	山口	(松山南)				川島	(朝霞三)	104
49	太田	(戸塚)				小澤	(男衾)	105
50	根岸	(羽生東)				本吉	(三ヶ島)	106
51	大竹	(新座三)				折原	(戸塚)	107
52	並木	(三芳)				熊倉	(新曾)	108
53	西谷	(植竹)				丸田	(忍)	109
54	庄子	(吉川中央)				佐野	(与野南)	110
55	菅原	(内谷)				矢作	(昭和)	111
56	土屋	(楽卓会)				山本	(蓮田ジュニア)	112

平成29年度 埼玉県カデット選手権大会(男子)

平成29年12月2日(土)

上尾運動公園体育館

記録

B

113	安川	(小針)			丸山	(植竹)	169
114	伊藤龍	(新座五)			堀川	(吉川中央)	170
115	前田	(美杉台)			栗田	(美杉台)	171
116	小野沢	(朝霞三)			熊谷	(新河岸クラブ)	172
117	矢野	(K&Mジュニア)			齊藤	(新曾)	173
118	小松	(光陽)			田口	(宮原)	174
119	中嶋	(泰平)			齋藤	(光陽)	175
120	藤原	(戸塚)			三嶋	(蓮田ジュニア)	176
121	小山	(騎西)			北原	(新座二)	177
122	六川	(幡羅)			村田	(羽生東)	178
123	佐藤	(植竹)			永田	(日進)	179
124	横田	(草加新栄)			中山	(志木二)	180
125	村上	(アーブジュニア)			井田	(男衾)	181
126	岡野	(桜木)			串田	(尾間木)	182
127	今井	(昭和)			飯塚	(蓮田南)	183
128	小池	(朝霞三)			金子	(アーブジュニア)	184
129	木崎	(勝瀬)			山形	(桜木)	185
130	山下	(桶川東)			榛葉	(原山)	186
131							187
132	野口	(蓮田ジュニア)			田中	(三ヶ島)	188
133	渡辺慎	(城北)			下園	(内谷)	189
134	矢吹	(原市)			森田	(幡羅)	190
135	松浦	(蓮田南)			鈴木	(さいたま大原)	191
136	小林	(松山南)			小坂	(朝霞三)	192
137	松島	(宮原)			鈴木	(昭和)	193
138	坂下	(尾間木)			鏡	(新座三)	194
139	萩原	(内谷)			渡辺	(原市)	195
140	上山	(ふじみ野ジュニア)			小松	(小川西)	196
141	小作	(金子)			小沼	(武蔵野)	197
142	山田	(朝霞三)			森本	(宮原)	198
143	小林	(植竹)			久保田	(和光三)	199
144	吉田	(幡羅)			尾崎	(桜木)	200
145	五十嵐	(さいたま大原)			白井	(勝瀬)	201
146	佐藤走	(蓮田)			横山	(桶川東)	202
147	今平	(内谷)			入谷	(TTC平屋)	203
148	南城	(日進)			本橋	(小針)	204
149	吉田	(富士)			黒澤	(幡羅)	205
150							206
151	浅古	(卓球家840)			中村	(大宮北)	207
152	小山田	(桶川東)			ソカベ	(草加新栄)	208
153	梶田	(松山南)			照沼	(騎西)	209
154	恩田	(新曾)			本田	(KTGクラブ)	210
155	須賀	(新座二)			村形	(戸塚)	211
156	青木	(志木二)			青木	(泰平)	212
157	窪田	(松山TTS)			高橋	(楽卓会)	213
158	萬代	(原山)			小沢	(松山南)	214
159	佐藤	(羽生東)			鳥谷部	(城北)	215
160	中島	(三芳)			京田	(尾間木)	216
161	下野	(新座三)			石崎	(富士)	217
162	荻子	(光陽)			中島	(春日部)	218
163	前川	(与野南)			佐藤	(朝霞三)	219
164	森	(宮原)			大畑	(美杉台)	220
165	根岸	(男衾)			戸澤	(新曾)	221
166	堰本	(戸塚)			上村	(志木二)	222
167	野崎	(昭和)			望月	(幡羅)	223
168	萬	(戸田TTF)			齋藤	(KYOWAKIRIN TTS)	224

平成29年度 埼玉県カデット選手権大会(男子)

平成29年12月2日(土)
上尾運動公園体育館

記録

順位	選手名	所属	記録	順位	選手名	所属	記録
225	武川	(松山TTS)			黒住	(新座二)	281
226	吉野	(朝霞三)			藤野	(幡羅)	282
227	青木	(勝瀬)			田島	(植竹)	283
228	齋藤	(新座五)			筒井	(新曾)	284
229	石澤	(男衾)			金子	(楽卓会)	285
230	浜川	(尾間木)			久保田	(光陽)	286
231	新道	(吉川中央)			大橋	(新座三)	287
232	関田	(桶川東)			丸橋	(桜木)	288
233	奥山澄	(蓮田ジュニア)			林	(TTA関東)	289
234	須賀	(富士)			高橋	(忍)	290
235	梶尾	(原山)			東	(志木二)	291
236	矢崎	(昭和)			勝山	(勝瀬)	292
237	松本	(宮原)			鳥居	(朝霞三)	293
238	山本	(新座二)			浅見	(さいたま大原)	294
239	立花	(新曾)			植松	(原市)	295
240	三ツ木	(金子)			大内	(尾間木)	296
241	一関	(小針)			田中	(富士)	297
242	久保島	(内谷)			木島	(戸塚)	298
243							299
244	石合	(羽生東)			広瀬	(泰平)	300
245	松澤	(植竹)			渡邊	(三芳)	301
246	進藤	(幡羅)			金定	(宮原)	302
247	成本	(日進)			山木	(男衾)	303
248	山下	(光陽)			堀井	(吉川中央)	304
249	柴田	(和光三)			松永	(桶川東)	305
250	佐々木丈	(朝霞三)			村石	(日進)	306
251	都丸	(松山南)			岩沢亮	(美杉台)	307
252	奈良	(K&Mジュニア)			野崎	(蓮田ジュニア)	308
253	伊藤勝	(KTGクラブ)			山川	(騎西)	309
254	両角	(泰平)			山口	(内谷)	310
255	小嶋	(勝瀬)			近藤	(城北)	311
256	前島	(桶川東)			山岸優	(松山南)	312
257	蓮見	(蓮田)			茂曾路	(大宮北)	313
258	貝瀬	(幡羅)			野澤	(草加新栄)	314
259	新井	(宮原)			吉田	(アーフジュニア)	315
260	藤澤	(光陽)			沼野	(宮原)	316
261	穴澤	(原市)			山口	(昭和)	317
262							318
263	内田	(新曾)			青木	(小川西)	319
264	山田	(TTC平屋)			寺沢	(志木二)	320
265	小川	(新座二)			末田	(TTC大宮)	321
266	内藤	(さいたま大原)			小川	(戸塚)	322
267	町井	(内谷)			福阪	(尾間木)	323
268	古宮	(日進ジュニア)			明田	(美杉台)	324
269	アグイラル	(新座三)			大村	(桜木)	325
270	高橋	(桜木)			遠藤優	(朝霞三)	326
271	齋藤	(三ヶ島)			栗原	(蓮田)	327
272	平尾	(戸塚)			白石	(宮原)	328
273	堀口	(騎西)			簾内	(戸田TTF)	329
274	伊藤	(iruiru club)			袈裟丸	(蓮田南)	330
275	尼子	(志木二)			安村	(原山)	331
276	佐藤	(美杉台)			稲垣	(幡羅)	332
277	柴田	(城北)			鳥越	(小針)	333
278	柏谷	(朝霞三)			長谷川ゆ	(羽生東)	334
279	新井	(男衾)			渋谷	(与野南)	335
280	平崎	(春日部)			木方圭	(KYOWAKIRIN TTS)	336

平成29年度 埼玉県カデット選手権大会(男子)

平成29年12月2日(土)

上尾運動公園体育館

記録

順位	選手名	所属	スコア	順位	選手名	所属	スコア
337	麻生悠	(心じみ野ジュニア)		393	浪岡	(ホッシュTTC)	
338	矢口	(宮原)		394	中田	(さいたま大原)	
339	菊池	(幡羅)		395	若山	(幡羅)	
340	城田	(美杉台)		396	粕谷	(忍)	
341	高橋	(新座三)		397	杉村	(朝霞三)	
342	増井	(桜木)		398	羽毛田	(新座二)	
343	川島こ	(昭和)		399	木戸	(美杉台)	
344	佐々木京	(朝霞三)		400	松崎	(志木二)	
345	栗原	(春日部)		401	勝田	(昭和)	
346	中島	(内谷)		402	矢部	(内谷)	
347	三瓶	(金子)		403	綿貴	(K&Mジュニア)	
348	横山	(戸田TTF)		404	渋谷	(松山南)	
349	能登谷	(原市)		405	小林稜	(草加新栄)	
350	大塚	(桶川東)		406	山田	(小針)	
351	伊藤	(新曾)		407	古谷	(桜木)	
352	利根	(男衾)		408	石澤	(原市)	
353	高橋	(小針)		409	高山	(勝瀬)	
354	腰塚	(さいたま大原)		410	秋山	(騎西)	
355				411			
356	舘野	(光陽)		412	島田倫	(蓮田ジュニア)	
357	有賀	(尾間木)		413	南條	(宮原)	
358	早川	(草加新栄)		414	酒井	(桶川東)	
359	下野	(楽卓会)		415	河田	(羽生東)	
360	佐口	(騎西)		416	江川	(三芳)	
361	若谷	(城北)		417	矢津田	(新曾)	
362	木原	(富士)		418	熊田	(戸塚)	
363	大谷	(松山南)		419	渡辺結	(城北)	
364	長井	(志木二)		420	乙部	(親球会)	
365	宇田	(蓮田)		421	山崎	(吉川中央)	
366	半田	(朝霞三)		422	小林	(泰平)	
367	五十嵐	(植竹)		423	藤本	(原山)	
368	小川	(幡羅)		424	今野	(桜木)	
369	及川	(桶川東)		425	伊藤	(男衾)	
370	山田	(和光三)		426	前野	(KTGクラブ)	
371	福田	(おおみや卓球場)		427	内田	(植竹)	
372	武藤	(武蔵野)		428	木方蒼	(KYOWAKIRIN TTS)	
373	小田切	(新座二)		429	安斎	(尾間木)	
374				430	川島	(昭和)	
375	千野裕	(蓮田ジュニア)		431	田島	(朝霞三)	
376	岩沢竜	(美杉台)		432	渡辺	(新曾)	
377	佐々木	(与野南)		433	原田	(富士)	
378	古宮	(宮原)		434	岩田	(松山南)	
379	江面	(原山)		435	土屋	(朝霞三)	
380	高橋	(三芳)		436	久留	(春日部)	
381	宮里	(尾間木)		437	森田	(宮原)	
382	武田	(戸塚)		438	小川	(美杉台)	
383	石塚	(TTA関東)		439	大坂	(日進)	
384	関根	(蓮田南)		440	荒木	(新座三)	
385	田中	(内谷)		441	後藤	(光陽)	
386	酒巻	(昭和)		442	小金	(三ヶ島)	
387	長谷川	(泰平)		443	河村	(志木二)	
388	伊藤広	(新座五)		444	近藤	(戸塚)	
389	小沼	(勝瀬)		445	松岳	(蓮田南)	
390	矢崎	(羽生東)		446	和田	(和光三)	
391	松田	(アープジュニア)		447	柳沢	(幡羅)	
392	狩野	(日進)		448	相沢	(GTO)	

平成29年度 埼玉県カデット選手権大会(男子)

平成29年12月2日(土)

上尾運動公園体育館

記録

順位	選手名	所属	対戦相手	スコア	選手名	所属	順位
561	舟山	(TTC大宮)	562 市川	(桜木)	竹野谷	(蓮田)	617
562	市川	(桜木)	563 荒井	(桶川東)	栗原	(三芳)	618
563	荒井	(桶川東)	564 高橋	(城北)	嶋田	(志木二)	619
564	高橋	(城北)	565 並木	(光陽)	松永	(幡羅)	620
565	並木	(光陽)	566 所	(志木二)	田中	(宮原)	621
566	所	(志木二)	567 新井	(美杉台)	鈴木琉	(植竹)	622
567	新井	(美杉台)	568 古木	(戸田TTF)	芦沢	(アープジュニア)	623
568	古木	(戸田TTF)	569 藤原	(和光三)	鈴木斗	(美杉台)	624
569	藤原	(和光三)	570 牛山	(内谷)	藤波	(戸塚)	625
570	牛山	(内谷)	571 村瀬	(富士)	神保	(城北)	626
571	村瀬	(富士)	572 関根	(宮原)	関根健悟	(昭和)	627
572	関根	(宮原)	573 清水	(三芳)	漆原	(おおみや卓球場)	628
573	清水	(三芳)	574 小山田	(昭和)	浅野	(朝霞三)	629
574	小山田	(昭和)	575 木村	(新座二)	中島	(与野南)	630
575	木村	(新座二)	576 佐藤賢	(戸塚)	村井	(さいたま大原)	631
576	佐藤賢	(戸塚)	577 末武	(吉川中央)	橋本	(ボッシュTTC)	632
577	末武	(吉川中央)	578 中元	(小針)	福島	(和光三)	633
578	中元	(小針)	579		笹岡	(桜木)	634
579			580 山岸	(朝霞三)			635
580	山岸	(朝霞三)	581 馬場	(松山南)	栗原	(尾間木)	636
581	馬場	(松山南)	582 磯部	(原市)	岩井	(春日部)	637
582	磯部	(原市)	583 坂巻	(武蔵野)	黒須	(原市)	638
583	坂巻	(武蔵野)	584 平賀	(新曾)	小林	(KTGクラブ)	639
584	平賀	(新曾)	585 武政	(幡羅)	齋藤	(富士)	640
585	武政	(幡羅)	586 品田	(勝瀬)	小久保	(内谷)	641
586	品田	(勝瀬)	587 川口	(新座五)	塚田	(松山南)	642
587	川口	(新座五)	588 山谷	(親球会)	尼野	(蓮田南)	643
588	山谷	(親球会)	589 佐々木	(GTO)	新庄	(新曾)	644
589	佐々木	(GTO)	590 岡部駿	(男衾)	島田亮	(蓮田ジュニア)	645
590	岡部駿	(男衾)	591 村井田	(日進)	小林	(志木二)	646
591	村井田	(日進)	592 翁	(美杉台)	石塚	(小針)	647
592	翁	(美杉台)	593 尾崎	(宮原)	三枝	(羽生東)	648
593	尾崎	(宮原)	594 米森	(内谷)	山室	(日進)	649
594	米森	(内谷)	595 武田	(春日部)	山下	(内谷)	650
595	武田	(春日部)	596 浅見	(TTC平屋)	脇	(三ヶ島)	651
596	浅見	(TTC平屋)	597 井澤	(新座三)	石井	(勝瀬)	652
597	井澤	(新座三)	598		春口	(桶川東)	653
598			599 山下	(草加新栄)			654
599	山下	(草加新栄)	600 符名	(富士)	謝	(朝霞三)	655
600	符名	(富士)	601 高田唯	(新座二)	柴崎	(原山)	656
601	高田唯	(新座二)	602 廣田	(さいたま大原)	高津	(騎西)	657
602	廣田	(さいたま大原)	603 細野	(新曾)	石川	(男衾)	658
603	細野	(新曾)	604 奥山千	(蓮田ジュニア)	菊池	(新座三)	659
604	奥山千	(蓮田ジュニア)	605 吉田	(原山)	佐藤翔	(戸塚)	660
605	吉田	(原山)	606 木村	(勝瀬)	佐藤	(幡羅)	661
606	木村	(勝瀬)	607 樋本	(尾間木)	遠藤柊	(朝霞三)	662
607	樋本	(尾間木)	608 龍前	(植竹)	堤	(K&Mジュニア)	663
608	龍前	(植竹)	609 小澤	(羽生東)	佐々木	(光陽)	664
609	小澤	(羽生東)	610 石井	(騎西)	三上	(宮原)	665
610	石井	(騎西)	611 秋山	(桶川東)	坂本	(忍)	666
611	秋山	(桶川東)	612 染谷	(朝霞三)	塚田	(泰平)	667
612	染谷	(朝霞三)	613 荻野	(幡羅)	鈴木卓	(美杉台)	668
613	荻野	(幡羅)	614 中島	(松山南)	山口	(新座二)	669
614	中島	(松山南)	615 若井	(戸塚)	高木	(桜木)	670
615	若井	(戸塚)	616 伊藤	(日進ジュニア)	高村	(城北)	671
616	伊藤	(日進ジュニア)			河野	(KYOWAKIRIN TTS)	672

平成29年度 埼玉県カデット選手権大会(男子)

平成29年12月2日(土)

上尾運動公園体育館

記録

順位	選手名	所属	順位	選手名	所属
449	小暮	(松山TTS)	505	品田	(宮原)
450	辻本	(桶川東)	506	関根	(勝瀬)
451	北島	(大宮北)	507	新庄	(光陽)
452	佐藤	(志木二)	508	渡辺	(富士)
453	川瀬	(富士)	509	大岩	(さいたま大原)
454	富山	(勝瀬)	510	内田	(卓球家840)
455	千葉	(内谷)	511	平山	(桶川東)
456	鈴木勇	(植竹)	512	佐藤	(KTGクラブ)
457	石木	(光陽)	513	中村	(植竹)
458	藤原	(朝霞三)	514	佐野	(泰平)
459	平野	(松山南)	515	松尾	(昭和)
460	室越	(男衾)	516	呉屋	(幡羅)
461	合田	(新座三)	517	坂牧	(尾間木)
462	石川	(宮原)	518	三津山	(戸塚)
463	重松	(戸塚)	519	酒井	(内谷)
464	竹田	(泰平)	520	向平	(新曾)
465	星野	(三芳)	521	吉澤	(金子)
466	塩田	(原山)	522	丸茂	(新座三)
467	水谷	(新河岸クラブ)	523		
468	本間	(桜木)	524	近藤	(騎西)
469	梅田	(吉川中央)	525	フルミー	(草加新栄)
470	工藤	(昭和)	526	原	(朝霞三)
471	早川	(新曾)	527	生沢	(美杉台)
472	吉田	(原市)	528	戸口	(原山)
473	斉藤	(幡羅)	529	清田	(蓮田)
474	鈴木大	(忍)	530	高岸	(桜木)
475	猪俣	(ひじみ野ジュニア)	531	岡部優	(男衾)
476	小島	(城北)	532	大野	(TTC平屋)
477	相馬	(新座二)	533	山田	(羽生東)
478	小林	(幡羅)	534	山崎	(朝霞三)
479	高橋	(松山南)	535	隈部	(新座二)
480	台	(騎西)	536	原	(アーブジュニア)
481	長島	(原山)	537	上田	(戸塚)
482	林	(楽卓会)	538	道下	(小針)
483	中島	(小針)	539	原田	(幡羅)
484	田中	(与野南)	540	藤田	(桜木)
485	杉山	(羽生東)	541	グエン	(吉川中央)
486			542		
487	岡田	(志木二)	543	山岸一	(松山南)
488	城内	(TTA関東)	544	佐藤	(新曾)
489	斉藤	(朝霞三)	545	倉内	(蓮田ジュニア)
490	高橋	(桶川東)	546	坂本	(日進)
491	小曾戸	(宮原)	547	孫	(宮原)
492	中島大	(美杉台)	548	秋元	(戸田TTF)
493	近藤	(和光三)	549	八木	(城北)
494	井口	(草加新栄)	550	中島陵	(美杉台)
495	穴戸	(昭和)	551	西野	(志木二)
496	上村	(さいたま大原)	552	小見	(騎西)
497	大隅	(蓮田ジュニア)	553	喜渡	(尾間木)
498	佐々木	(アーブジュニア)	554	鈴木	(内谷)
499	高山	(尾間木)	555	丸山	(勝瀬)
500	海老澤	(植竹)	556	秋葉	(春日部)
501	加藤	(蓮田南)	557	石田	(新座五)
502	古嶋	(光陽)	558	市川	(原市)
503	長谷	(三ヶ島)	559	町田	(男衾)
504	江本	(日進)	560	高畠	(K&Mジュニア)

平成29年度 埼玉県カデット選手権大会(男子)

平成29年12月2日(土)

上尾運動公園体育館

記録

順位	選手名	所属	対戦相手	結果	選手名	所属	順位
673	豊田	(日進)			吉田	(KYOWAKIFIN TTS)	729
674	原田	(松山TTS)			佐藤	(三芳)	730
675	古戸	(羽生東)			土橋	(新座二)	731
676	相原	(騎西)			新澤	(桜木)	732
677	石田	(新曾)			内野	(蓮田)	733
678	小島	(美杉台)			大澤知	(男衾)	734
679	飯塚	(宮原)			上条	(朝霞三)	735
680	栗原	(内谷)			長谷川	(昭和)	736
681	尾崎	(松山南)			障子	(新座三)	737
682	田中	(吉川中央)			藤川	(美杉台)	738
683	井前	(桜木)			櫻井	(尾間木)	739
684	千田	(K&Mジュニア)			長谷川し	(羽生東)	740
685	伊藤	(草加新栄)			岡田	(戸塚)	741
686	大角	(新座五)			桜井越	(城北)	742
687	田谷	(新座三)			古越	(新曾)	743
688	根岸	(富士)			土屋	(宮原)	744
689	中川	(原山)			熊谷	(蓮田ジュニア)	745
690	穂積	(桶川東)			渡邊	(朝霞三)	746
691							747
692	塚越	(朝霞三)			桑原	(光陽)	748
693	高橋	(アーブジュニア)			板垣	(与野南)	749
694	浅田	(志木二)			平山	(楽卓会)	750
695	関根健人	(昭和)			松本	(さいたま大原)	751
696	天野	(植竹)			瀬戸	(騎西)	752
697	山崎	(小川西)			三間	(泰平)	753
698	臼井	(和光三)			小坂橋	(幡羅)	754
699	黒田	(TTC大宮)			松島	(志木二)	755
700	亀田	(幡羅)			萩原	(勝瀬)	756
701	嵯峨	(松山南)			堤	(アーブジュニア)	757
702	砂川	(志木二)			島田	(植竹)	758
703	島	(内谷)			阿部	(原山)	759
704	田中	(春日部)			齋藤	(美杉台)	760
705	高橋光	(新曾)			瀬戸口	(宮原)	761
706	渡辺	(幡羅)			金子	(光陽)	762
707	石塚	(原市)			西山	(尾間木)	763
708	布施	(尾間木)			内田	(大宮北)	764
709	我満	(KTGクラブ)			老川	(初雁卓球クラブ)	765
710					守部	(昭和)	766
711	滝田	(武蔵野)			橋本	(原市)	767
712	齋藤承	(三芳)			中田	(内谷)	768
713	村上	(朝霞三)			阿部	(幡羅)	769
714	高井	(さいたま大原)			小菅	(蓮田南)	770
715	富田	(新座二)			皆川	(小針)	771
716	岡安	(昭和)			清水	(新座二)	772
717	森田	(小針)			高橋	(新河岸クラブ)	773
718	伊藤	(戸塚)			千代田	(松山南)	774
719	中山	(TTC平屋)			長浦	(戸塚)	775
720	岡戸	(羽生東)			門倉	(新曾)	776
721	小川	(宮原)			岩崎	(吉川中央)	777
722	寺村	(植竹)			新妻	(男衾)	778
723	広瀬	(光陽)			中根	(日進)	779
724	齋藤	(城北)			加茂	(桶川東)	780
725	榊原	(勝瀬)			須知	(富士)	781
726	福島	(男衾)			中里	(三ヶ島)	782
727	伊豆田	(泰平)			松尾	(朝霞三)	783
728	中尾	(蓮田ジュニア)			麻生大	(いじみ野ジュニア)	784

平成29年度 埼玉県カデット選手権大会(男子)

平成29年12月2日(土)

上尾運動公園体育館

記録

順位	選手名	所属	スコア	順位	選手名	所属	スコア
785	岡本	IKYOWAKIRIN TTS			三苫	(春日部)	841
786	齋藤幹	(三芳)			星野	(戸田TTF)	842
787	石藤	(朝霞三)			高橋海	(新曾)	843
788	河野	(幡羅)			小松	(男衾)	844
789	外尾	(桶川東)			山崎	(桜木)	845
790	近藤優	(蓮田南)			田頭	(勝瀬)	846
791	植松	(草加新栄)			松下	(与野南)	847
792	西村	(三ヶ島あすも)			山田	(富士)	848
793	大沢	(小針)			須賀	(大宮八幡)	849
794	鈴木	(志木二)			安納	(戸塚)	850
795	水上	(昭和)			長久	(美杉台)	851
796	鹿島	(城北)			音羽	(KTGクラブ)	852
797	根岸	(忍)			村松	(朝霞三)	853
798	松元	(日進)			野澤	(原山)	854
799	市川	(さいたま大原)			新井	(小針)	855
800	浅賀	(男衾)			村山	(松山TTS)	856
801	滝沢	(桜木)			安部	(志木二)	857
802	戸井田	(松山南)			小林凌	(草加新栄)	858
803							859
804	小林	(戸塚)			吉田	(蓮田南)	860
805	糸井	(羽生東)			三浦	(尾間木)	861
806	西村	(原山)			山端	(蓮田)	862
807	富永	(美杉台)			大澤	(植竹)	863
808	中山	(富士)			細野	(宮原)	864
809	佐藤	(内谷)			金子	(幡羅)	865
810	島貴	(新曾)			桑原	(松山南)	866
811	川鍋	(宮原)			佐藤怜	(桶川東)	867
812	桑原	(TTA関東)			尾上	(小川卓球クラブ)	868
813	坂本	(金子)			太知	(昭和)	869
814	大沢快	(男衾)			菅	(尾間木)	870
815	稲嶺	(戸塚)			松浦	(志木二)	871
816	林	(朝霞三)			渡辺	(勝瀬)	872
817	小嶋	(K&Mジュニア)			田熊	(宮原)	873
818	高田友	(新座二)			広瀬	(原市)	874
819	磯貝	(富士)			加納	(ふじみ野ジュニア)	875
820	大月	(宮原)			小寺	(朝霞三)	876
821	道明	(光陽)			鹿野	(光陽)	877
822					関根	(蓮田ジュニア)	878
823	高坂	(内谷)			小久保	(泰平)	879
824	高岡	(植竹)			清野	(新曾)	880
825	佐藤	(アーフジュニア)			榊原	(美杉台)	881
826	河西	(原市)			白石	(新座二)	882
827	金子	(泰平)			橋本	(朝霞三)	883
828	池内	(和光三)			會田	(新座三)	884
829	加嶋	(楽卓会)			加藤ゆ	(幡羅)	885
830	荒井	(勝瀬)			柴	(吉川中央)	886
831	三浦	(宮原)			神山	(日進)	887
832	藤井	(騎西)			藤元	(三ヶ島)	888
833	大竹	(桶川東)			杉山	(城北)	889
834	増田	(尾間木)			押田	(戸塚)	890
835	佐藤遼	(蓮田)			小野澤	(松山南)	891
836	白谷	(新座五)			尾里	(内谷)	892
837	飯塚	(幡羅)			一瀬	(羽生東)	893
838	西澤	(新座三)			阿部	(騎西)	894
839	本澤	(三ヶ島)			新井	(桜木)	895
840	太田	(TKOクラブ)			吉山	(TC中原)	896

平成29年度 埼玉県カデット選手権大会(女子)

平成29年12月9日(土)

上尾運動公園体育館

記録

順位	選手名	所属	順位	選手名	所属
1	吉崎	(K&Mジュニア)	65	八ッ田	(KYOWAKIN TTS)
2	天野	(新座三)	66	大塚	(志木二)
3	吉田	(大石)	67	吉田	(光陽)
4	田澤	(昭和)	68	二木	(植竹)
5	浅見	(泰平)	69	山本	(尾間木)
6	原	(幡羅)	70	久保田	(別府)
7	本橋	(蓮田南)	71	高梨	(原市)
8	伊藤	(宮原)	72	飛塚	(大相模)
9	大塚	(大相模)	73	鴨志田	(城北)
10	丸山	(内谷)	74	森田綾	(三ヶ島あすも)
11	斉藤	(KTGクラブ)	75	野本	(宮原)
12	渡辺	(原市)	76	橋	(蓮田南)
13	福永	(蓮田)	77	宇野	(昭和)
14	佐藤	(TTC平屋)	78	関根	(さいたま大原)
15	河合	(別府)	79	樋口	(大石)
16	杉田	(城北)	80	荒井	(小川西)
17	小林	(TKOクラブ)	81	竹内あ	(小針)
18	丸山	(大石)	82	長南	(大相模)
19	浅山	(尾間木)	83	山室	(深谷南)
20	古橋	(羽生東)	84	矢田	(ふじみ野ジュニア)
21	森下	(富士)	85	西村	(新座三)
22			86		
23	丸山	(川越一)	87	後藤	(城北)
24	大木	(伊奈)	88	長川	(蓮田)
25	菊池	(初雁卓球クラブ)	89	種橋	(富士)
26	岡村	(原市)	90	岡田	(伊奈)
27	荻野	(志木二)	91	吉岡	(幡羅)
28	菅原	(光陽)	92	野田	(大宮八幡)
29	高野	(原山)	93	新井	(羽生東)
30	小林慧	(吉川中央)	94	岸本	(大石)
31	平方	(植竹)	95	山崎	(内谷)
32	福島	(深谷南)	96	根本	(戸田TTF)
33	千島	(川越西)	97	小林	(和光三)
34	赤澤	(新座三)	98	長谷川七	(初雁卓球クラブ)
35	小林	(植竹)	99	塩田	(吉川中央)
36	村山	(大相模)	100	坂井	(さいたま大原)
37	大白	(伊奈)	101	本望	(植竹)
38	古川	(さいたま大原)	102	田部井	(深谷南)
40	浦部	(おおみや卓球場)	103	段野	(豊春)
41	若山	(忍)	104	佐野	(城北)
42	石川	(大石)	105	岡田	(K&Mジュニア)
43			106	小口	(内谷)
44	正田	(深谷南)	107		
45	高月	(シュエット)	108	松浦	(白岡)
46	田中	(城北)	109	田中	(川越一)
47	米澤	(内谷)	110	吉田	(尾間木)
48	小林優	(吉川中央)	111	中島	(新座三)
49	金子	(富士)	112	青木	(昭和)
50	坂井	(志木二)	113	設楽	(日進ジュニア)
51	平野	(日進ジュニア)	114	吉田	(内谷)
52	丸山	(城北)	115	小杉	(大石)
53	池澤	(原山)	116	大久保	(幡羅)
54	山口	(男衾)	117	山口	(富士)
55	古市	(大石)	118	田名網	(植竹)
56	荒井	(蓮田ジュニア)	119	大久保	(原山)
57	白石	(原市)	120	西島瑞	(TTC平屋)
58	国分	(白岡)	121	難波	(忍)
59	柿沢	(深谷南)	122	佐川村	(小針)
60	濱野	(植竹)	123	中田	(深谷南)
61	川口	(小針)	124	中田	(志木二)
62	加藤	(蓮田南)	125	荻野	(大相模)
63	岸真	(宮原)	126	石澤	(原市)
64	中村	(TTC平屋)	127	豊野	(川越一)
			128	山口	(Shochi Jr)

平成29年度 埼玉県カデット選手権大会(女子)

平成29年12月9日(土)

上尾運動公園体育館

記録

129	保坂	(偉関TTL)		兼吉美	(シュエット)	193
130	川渡	(川越西)		村田	(新座三)	194
131	及藤	(小針)		西垣	(宮原)	195
132	劉	(富士)		加藤	(川越一)	196
133	鈴木	(伊奈)		川畑	(光陽)	197
134	塩谷	(深谷南)		一瀬	(大石)	198
135	矢部	(大宮八幡)		山本	(城北)	199
136	丸山	(吉川中央)		小原	(深谷南)	200
137	新井莉叶	(シュエット)		水原	(別府)	201
138	藍澤	(大石)		須藤	(植竹)	202
139	野口	(幡羅市)		渡辺	(白岡)	203
140	田頭	(原市)		小寺	(原山)	204
141	川崎	(内谷)		佐伯	(原市)	205
142	河野	(初雁卓球クラブ)		石垣	(富士)	206
143	平戸	(植竹)	2	長谷川	(志木二)	207
144	吉田	(千間台)	2	幾島あ	(K&Mジュニア)	208
145	都築	(新座三)		駒谷	(志木二)	209
146	柴藤	(深谷南)		大熊	(深谷南)	210
147	湯畑	(原山)		大金	(蓮田南)	211
148	小柴	(忍)		大久保	(TTC平屋)	212
149	柴	(ふじみ野ジュニア)	1	吉田彩	(城北)	213
150						214
151	宮本	(大相模)		松田	(昭和)	215
152	光山	(城北)		矢田	(さいたま大原)	216
153	嶋崎	(男袞)		馬場	(大宮八幡)	217
154	岡村	(尾間木)		羽澤	(忍)	218
155	田頭	(蓮田南)	0	小野	(大石)	219
156	廣瀬	(植竹)		阿部	(三ヶ島あすも)	220
157	森田	(宮原)		福岡	(初雁卓球クラブ)	221
158	平井	(光陽)		戸井田	(小針)	222
159	守田	(志木二)		加藤	(内谷)	223
160	大野は	(TTC平屋)		吉岡	(大相模)	224
161	高晶	(K&Mジュニア)	C	奥泉	(TTC平屋)	225
162	土屋	(植竹)		角田	(志木二)	226
163	小澤	(志木二)		榎田	(大石)	227
164	石川	(別府)		柳田	(昭和)	228
165	小峰	(川越一)		飯島	(深谷南)	229
166	金本	(宮原)		堀山	(新座三)	230
167	橋本	(豊春)		横山	(羽生東)	231
168	中島	(芝)		神西	(植竹)	232
169	松原	(日進ジュニア)		吉野	(富士)	233
170	松本彩佳	(原市)			(城北)	234
171						235
172	西村	(昭和)		吉田	(男袞)	236
173	岡安	(城北)		荻野	(原山)	237
174	北澤	(TTC平屋)		片山	(豊春)	238
175	中嶋	(大石)		吉岡	(伊奈)	239
176	尾澤	(羽生東)		山口	(楽卓会)	240
177	竹内莉	(小針)		村田	(幡羅)	241
178	加戸	(KTGクラブ)		島田	(川越一)	242
179	並木	(尾間木)		星野	(蓮田)	243
180	高上	(蓮田)		大久保	(原市)	244
181	野田名	(原市)		宇津野	(新河岸クラブ)	245
182	桑狩	(蓮田南)		清水	(大石)	246
183	久壽米木	(幡羅)		岸香	(宮原)	247
184	柳川	(内谷)		垣沼	(大相模)	248
185	市原	(大石)		和泉	(尾間木)	249
186	中西	(深谷南)		西澤	(蓮田南)	250
187	山口	(大相模)		野田	(蓮田ジュニア)	251
188	山本	(さいたま大原)		奥田	(内谷)	252
189	塩原	(新座三)		小野	(さいたま大原)	253
190	甲田	(富士)		和田	(日進ジュニア)	254
191	杉山	(城北)		矢島	(吉川中央)	255
192		(松山TTS)			(川口南)	256

平成29年度 埼玉県カデット選手権大会(女子)

平成29年12月9日(土)

記録

上尾運動公園体育館

257	佐々木	(GTO)		植田	(TTC平屋)	321
258	山本	(深谷南)		浦藤	(光陽)	322
259	山口	(吉川中央)		三進	(幡羅)	323
260	大野	(尾間木)		西牧	(内谷)	324
261	渡邊	(忍)		杉山	(城北)	325
262	馬場	(小針)		宮澤	(小川西)	326
263	伊藤	(川越一)		塚本	(蓮田南)	327
264	谷島	(大石)		本橋	(大宮八幡)	328
265	山本	(三ヶ島あすも)		本吉	(初雁卓球クラブ)	329
266	笠原	(植竹)		瀬戸	(大石)	330
267	大島	(和光三)		刈谷	(新座三)	331
268	藤井	(大相模)		竹松	(豊春)	332
269	渡辺	(志木二)		森田	(大相模)	333
270	野中	(羽生東)		福岡	(植竹)	334
271	長谷川	(初雁卓球クラブ)		新井	(宮原)	335
272	杉本	(新座三)		本間	(深谷南)	336
273	野崎	(蓮田ジュニア)		藤井	(昭和)	337
274	持田	(深谷南)		田中	(志木二)	338
275	田中	(原市)		芥田	(原市)	339
276	岡	(大相模)		中林	(原市)	340
277	小川	(原山)		飯山	(三ヶ島あすも)	341
278					(吉川中央)	342
279	角丸	(内谷)		樋口	(川越一)	343
280	藤田	(光陽)		矢作	(大石)	344
281	松野	(富士)		吉田	(忍)	345
282	小川	(宮原)		坂本	(小針)	346
283	江田	(城北)		澤田	(別府)	347
284	佐藤	(男衾)		寺内	(尾間木)	348
285	糟屋	(蓮田南)		小野	(富士)	349
286	柿沼	(大石)		大槻	(内谷)	350
287	加藤	(伊奈)		大藤	(城北)	351
288	大野	(TTC平屋)		吉田	(Shochi Jr)	352
289	武井	(KYOWA KIRIN TTS)	E	杉澤	(松山TTS)	353
290	高橋	(原市)		西山	(さいたま大原)	354
291	水野	(城北)		堀脇	(光陽)	355
292	若松	(豊春)		松澤	(泰平)	356
293	守野	(大石)		新階	(蓮田南)	357
294	守本	(蓮田南)		野島	(新座三)	358
295	勝村	(植竹)		中野	(深谷南)	359
296	鈴木	(別府)		大野	(原市)	360
297	沖田	(原山)		高橋	(城北)	361
298	中澤	(日進ジュニア)		池田	(TTC平屋)	362
299						363
300	山内	(富士)		蜂谷	(幡羅)	364
301	近藤	(深谷南)		町田	(大石)	365
302	井上	(さいたま大原)		上野	(いじみ野ジュニア)	366
303	須永	(志木二)		新井	(志木二)	367
304	發知	(川越西)		下山	(羽生東)	368
305	兼吉	(シュエット)		古賀	(小針)	369
306	佐藤	(内谷)		池上	(富士)	370
307	岡戸	(羽生東)		柳澤	(植竹)	371
308	生田	(伊奈)		吉川	(深谷南)	372
309	梅澤	(昭和)		稲吉	(KTGクラブ)	373
310	立野	(尾間木)		千代	(原市)	374
311	榎本	(幡羅)		飯山	(白岡)	375
312	中島	(宮原)		茨谷	(宮原)	376
313	田口	(TTC平屋)		神野	(伊奈)	377
314	吉井	(城北)		数野	(川越一)	378
315	山崎	(植竹)		新名	(大相模)	379
316	糸永	(蓮田)		大石	(内谷)	380
317	平山	(楽卓会)		西正	(蓮田)	381
318	町島	(原市)		坂上	(城北)	382
319	佐藤	(大石)		上山	(原山)	383
320	榆原	(大相模)		山崎	(K&Mジュニア)	384

平成29年度 埼玉県カデット選手権大会(女子)

平成29年12月9日(土)

上尾運動公園体育館

記録

順位	選手名	所属	順位	選手名	所属
385	藤原	(川口南)	449	新井莉奈	(シュエット)
386	森田香	(三ヶ島あすも)	450	渡辺	(伊奈)
387	新井	(深谷南)	451	押切	(志木二)
388	小川	(白岡)	452	藤田琴	(大相模)
389	森長	(蓮田南)	453	山崎	(大石)
390	鈴木	(尾間木)	454	宮田	(吉川中央)
391	清水	(初雁卓球クラブ)	455	力丸	(深谷南)
392	馬場	(新座三)	456	水野	(尾間木)
393	山下	(宮原)	457	角田	(蓮田南)
394	榎本	(蓮田)	458	松本彩世	(原市)
395	吉田	(植竹)	459	畔上	(和光三)
396	利根	(男衾)	460	村山	(男衾)
397	吉田紗	(城北)	461	小松	(豊春)
398	染谷	(大相模)	462	五十嵐	(城北)
399	牛島	(志木二)	463	幾島ゆ	(K&Mジュニア)
400	松本	(新河岸クラブ)	464	南部	(宮原)
401	加藤	(川越西)	465	蛭川	(幡羅)
402	福岡	(城北)	466	鶴岡	(白岡)
403	林	(光陽)	467	永作	(日進ジュニア)
404	山崎	(さいたま大原)	468	田川	(原山)
405	柏原	(日進ジュニア)	469	田中	(小針)
406			470		
407	黒須	(原市)	471	宇田川	(城北)
408	小嶋	(吉川中央)	472	中尾	(蓮田ジュニア)
409	石塚	(原山)	473	内沼	(川越一)
410	谷口	(幡羅)	474	杉浦	(大石)
411	平山	(伊奈)	475	小野	(内谷)
412	野田	(富士)	476	會田	(富士)
413	西島愛	(TTC平屋)	477	細川	(新座三)
414	城戸	(大石)	478	長谷川	(羽生東)
415	川戸	(内谷)	479	石山	(植竹)
416	氏家	(昭和)	480	吉川	(TTC平屋)
417	福岡	(川越一)	481	近藤	(KYOWA KIRIN TTS)
418	浜田	(志木二)	482	石井	(城北)
419	小島	(大石)	483	古賀	(大相模)
420	佐藤	(蓮田ジュニア)	484	渡邊	(伊奈)
421	中島	(ひじみ野ジュニア)	485	中原	(大宮八幡)
422	熊野	(尾間木)	486	松尾	(深谷南)
423	佐藤	(昭和)	487	今井	(豊春)
424	大坪	(大宮八幡)	488	森	(原市)
425	酒寄	(城北)	489	岡田	(大石)
426	高祖	(蓮田南)	490	末武	(吉川中央)
427			491		
428	村田	(植竹)	492	中山	(植竹)
429	林	(小針)	493	小池	(川越一)
430	大塚	(忍)	494	市川	(さいたま大原)
431	西島穂	(TTC平屋)	495	新井	(忍)
432	長友	(深谷南)	496	川村	(KTGクラブ)
433	阿部	(新座三)	497	伊藤	(光陽)
434	福村	(富士)	498	行川	(志木二)
435	小川	(内谷)	499	齊藤	(初雁卓球クラブ)
436	大和田	(幡羅)	500	宮本	(原市)
437	柏谷	(大相模)	501	篠宮	(昭和)
438	沖津子	(原山)	502	加藤	(大石)
439	金井	(松山TTS)	503	下村	(内谷)
440	井上	(植竹)	504	渡辺	(深谷南)
441	尾張	(原市)	505	山	(原山)
442	猪山	(羽生東)	506	早川	(楽卓会)
443	赤石	(別府)	507	福田	(新座三)
444	遠藤	(宮原)	508	伊藤	(富士)
445	石崎	(さいたま大原)	509	高柳	(別府)
446	吉岡	(豊春)	510	石倉	(大相模)
447	半田	(大石)	511	小沢	(TTC平屋)
448	狩野	(K&Mジュニア)	512	浦野	(小針)