

\*はアドバイザー登録のある選手です

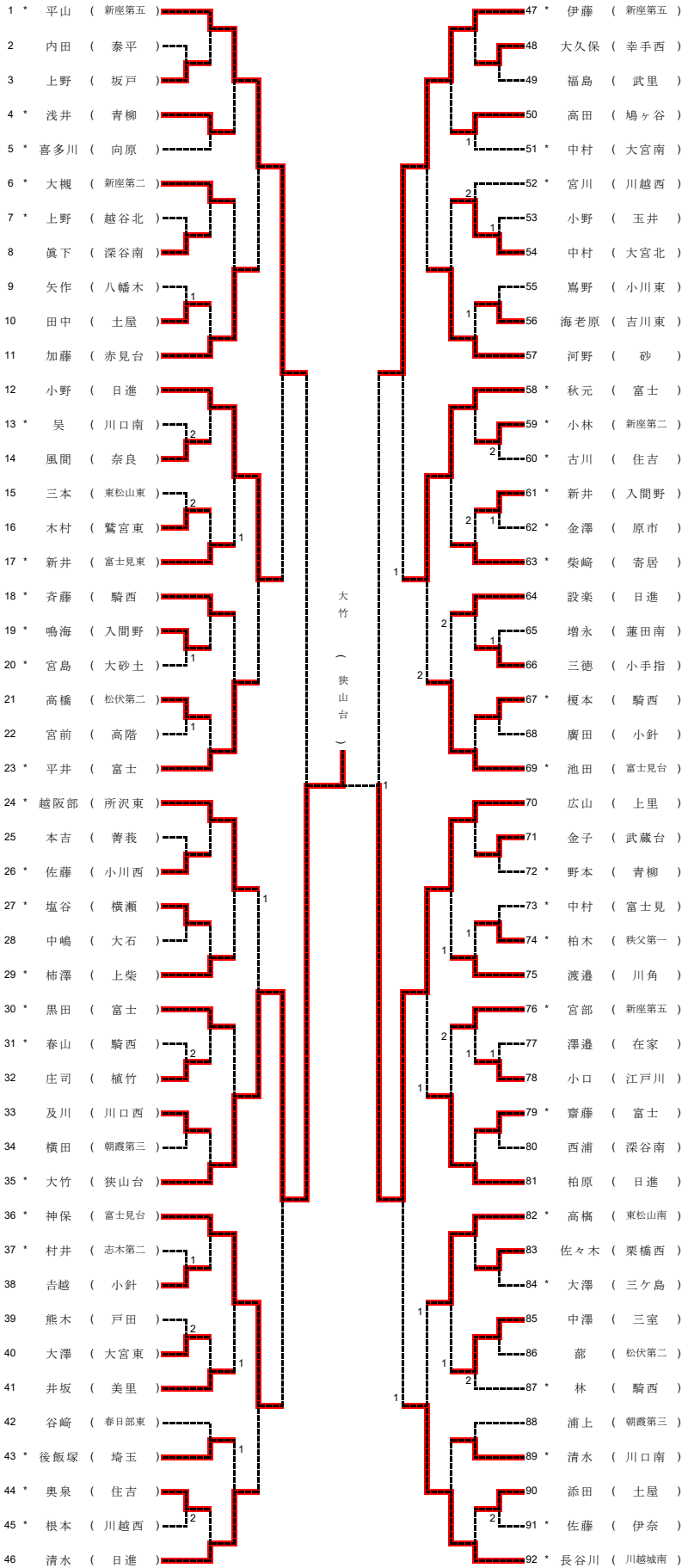
令和4年度 学校総合体育大会 男子ダブルス

令和4年7月25日(月)  
所沢市民体育館

1	新田・島山 (藤)	41 *	肥田・小泉 (富士)
2	岩崎・岩田 (向原)	42	中山・山室 (葦原)
3 *	関根・猪鼻 (三ヶ島)	43 *	和田・宮田 (桶川)
4	高橋・上山 (幸手西)	44	久保・高橋 (日進)
5 *	小林・田口 (山田)	45 *	石谷・佐藤 (所沢)
6	飯野・福田 (川本)	46 *	萩原・清水 (富士見)
7	小林・中原 (本庄南)	47	江原・玉邑 (白岡)
8	鈴木・山本 (日進)	48 *	守田・塩路 (志木第二)
9	五家・谷 (狭山中央)	49 *	堀部・山本 (騎西)
10	阿部・坂野 (玉井)	50	平澤・田島 (川口北)
11	小笠原・兵頭 (谷塚)	51 *	五十嵐・戸井田 (上平)
12	梅本・妹尾 (青木)	52 *	石井・望月 (大宮南)
13	小林・吉田 (大谷口)	53	田中千・佐生 (豊野)
14 *	中山・野原 (騎西)	54	高島・鳥海 (松伏)
15	北原・植垣 (上尾)	55	岩崎・宮倉 (吉見)
16	瀧川・高橋 (勝瀬)	56 *	菅原・伊東 (初雁)
17 *	攝津・瀬尾 (越谷中央)	57	土田・守岩 (川本)
18 *	伊藤・小宮 (第二東)	58	柴崎・新谷 (原山)
19	青山・兼定 (鴻巣)	59	川田・河野 (飯能第一)
20 *	阿部・木村 (新座第二)	60	米本・濱田 (黒須)
21	青柳・伊藤 (杉戸)	61 *	安孫子・林 (新田)
22	高田・平山 (越谷新栄)	62 *	篠原・谷脇 (児玉)
23	阿部・木幡 (鷲宮)	63 *	小林・安部 (白幡)
24 *	吉川・野呂 (騎西)	64 *	永池・深津 (蓮田)
25	内海・平野 (鳩ヶ谷)	65	原田・高谷 (春日部東)
26	山田・田中 (与野南)	66	白根・黒木 (勝瀬)
27	伊藤・峰 (東松山北)	67	半藤・川田 (戸塚西)
28 *	津本・内野 (新座第二)	68	鈴木・角 (日進)
29	高橋・鈴木 (宮内)	69 *	赤坂・長濱 (騎西)
30	高橋・宇尾野 (小手指)	70	巻口・荒井 (幸手西)
31	大塚海・樋口 (春日部東)	71	内沼・金子 (鶴ヶ島西)
32 *	井桁・坂田 (富士見)	72	木下・杉田 (大宮北)
33 *	小田原・唐沢 (里)	73	山崎・太田 (狭山中央)
34 *	長橋・阪本 (秩父第一)	74 *	下雅意・山中 (三ヶ島)
35	松本・金澤 (日進)	75 *	黒沢・島田 (秩父第一)
36	辻松・森田 (上大久保)	76	野辺・柳瀬 (彦糸)
37 *	前田・前野 (高萩)	77 *	平山・島田 (新座第二)
38	鈴木・平井 (新曽)	78	小野・立石 (名細)
39 *	西田・川田 (豊里)	79	岩瀬・内田 (宮内)
40	久保田・北澤 (勝瀬)	80	岡・清水 (東松山北)

阿部・木村 (新座第二)

\*はアドバイザー登録のある選手です



\*はアドバイザー登録のある選手です

令和4年度 学校総合体育大会 女子ダブルス

令和4年7月25日(月)  
所沢市民体育館

1	太田	・	小柳	( 日進 )	41	*	田中	・	遠藤	( 騎西 )	
2	菊地	・	山澤	( 松山東 )	42	*	豊田心	・	豊田詩	( 影森 )	
3	*	植村	・	島田	( 騎西 )	43	*	天間	・	力久	( 新田 )
4	岩佐	・	今井	( 葦原 )	44		小林	・	設楽	( 本庄東 )	
5	原	・	坂田	( 鷺宮東 )	45		小林	・	樋田	( 宮原 )	
6	廣田	・	菅藤	( 十二月田 )	46	*	塩原	・	佐藤	( 富士 )	
7	星野	・	大沢	( 高麗川 )	47	*	吉澤	・	久保	( 富士見 )	
8	*	鳥喰	・	坂内	( 富士見 )	48		山崎	・	黒須	( 蓮田南 )
9	*	西嶋	・	田邊	( 新座第二 )	49		西	・	高山	( 日進 )
10	金野	・	小林	( 吉川南 )	50	*	銭谷	・	塚本	( 上柴 )	
11	*	中浦	・	田端	( 所沢東 )	51		国峯	・	土山	( 三橋 )
12	*	平嶋	・	山本	( 川口南 )	52		田島	・	松本	( 美原 )
13	赤木	・	田辺	( 三橋 )	53	*	山本	・	檜垣	( 川口南 )	
14	佐藤	・	浜田	( 蕨第二 )	54		瀬崎	・	古屋	( 武里 )	
15	西山	・	星野	( 武里 )	55		齊藤	・	西川	( 栗橋東 )	
16	奥井	・	成田	( 本庄南 )	56	*	砂戸	・	津山	( 新座第二 )	
17	斉藤	・	細田	( 初雁 )	57	*	河村	・	横山	( 入間野 )	
18	*	藤井	・	富樫	( 越谷北 )	58	*	青木	・	高達	( 住吉 )
19	*	鈴木	・	辻	( 北本 )	59	*	北村	・	小島	( 大宮南 )
20	*	志村	・	渡部	( 住吉 )	60		大塚	・	田口	( 川里 )
21	*	生貝	・	鈴木	( 騎西 )	61		谷	・	榛澤	( 日進 )
22	*	寺澤	・	宮下	( 影森 )	62	*	新井	・	島崎	( 松山南 )
23	石島	・	武井	( 植水 )	63	*	倉石	・	原	( 向原 )	
24	*	増本	・	ホセ	( 上尾 )	64	*	田中	・	松前	( 上尾 )
25	*	村田	・	渡邊	( 青柳 )	65		岡野	・	柏倉	( 高麗 )
26	*	麻生	・	大島	( 若宮 )	66		青木	・	佐藤	( 松伏第二 )
27	大部	・	木村	( 東町 )	67		小出	・	飛田	( 三橋 )	
28	*	柏井	・	泉川	( 入間野 )	68		石田	・	川口	( 武里 )
29	*	西川	・	吉原	( 伊奈 )	69	*	大手	・	高橋	( 大井 )
30	*	八嶋	・	宮内	( 新座第二 )	70	*	笠原	・	川田	( 伊奈 )
31	中島	・	中山	( 十二月田 )	71		中田	・	中西	( 幸手 )	
32	上野	・	後藤	( 大相模 )	72	*	末永	・	柴田	( 新座第二 )	
33	*	三橋	・	加藤	( 大宮南 )	73	*	小林	・	竹村	( 羽生東 )
34	*	坂本	・	熊谷	( 大井西 )	74	*	皆川	・	代島	( 大幡 )
35	坂田	・	佐藤	( 南陵 )	75		高橋な	・	穂池	( 深谷南 )	
36	増田	・	松尾	( 蓮田南 )	76		前澤	・	清水	( 山王 )	
37	青柳	・	菅澤	( 三郷北 )	77		井上	・	岡本	( 藤 )	
38	馬場	・	加賀谷	( 深谷南 )	78		岡田	・	鶴崎	( 十二月田 )	
39	塚原	・	金倉	( 大谷口 )	79	*	渡辺	・	久保田	( 馬宮 )	
40	*	菅原	・	吉成	( 川越西 )	80	*	近藤	・	渡辺	( 川越西 )

近藤  
・  
渡辺  
( 川越西 )

\*はアドバイザー登録のある選手です

# 令和4年度学校総合体育大会卓球の部

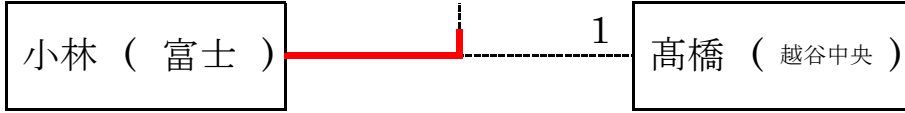
令和4年7月25日(月)  
所沢市民体育館

## 男子シングルス

・ランク決定戦 (3位・4位)

1~46でベスト4

47~92でベスト4



・ランク決定戦 (9位~12位)

1~11でベスト16

47~57でベスト16



12~23でベスト16

58~69でベスト16



24~35でベスト16

70~81でベスト16



36~46でベスト16

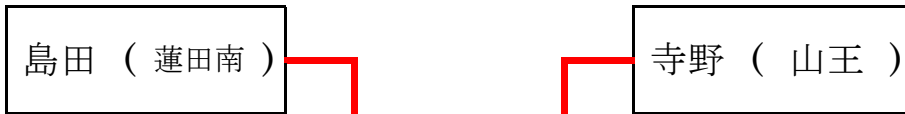
82~92でベスト16



・ランク決定戦 (13位・14位)

アの敗者

ウの敗者



イの敗者

エの敗者



## 男子シングルス

<関東大会出場>

- 1 松村 知憲 (深谷南)
- 2 尾上 頌弥 (小川西)
- 3 小林 碧斗 (富士)
- 4 高橋 優喜 (越谷中央)
- 5 楡原 大翔 (大相模)
- 6 下野 夢空 (新座第二)
- 7 奥山 澄希 (蓮田)
- 8 千田 崇弘 (大久保)
- 9 房野 恭久 (坂戸桜)
- 10 秋葉 智貴 (勝瀬)
- 11 花谷 秀志 (水谷)
- 12 松野 剛大 (勝瀬)
- 13 島田 倫汰郎 (蓮田南)
- 14 寺野 碧透 (山王)

# 令和4年度学校総合体育大会卓球の部

令和4年7月25日(月)  
所沢市民体育館

## 女子シングルス

・ランク決定戦 (3位・4位)

1~46でベスト4

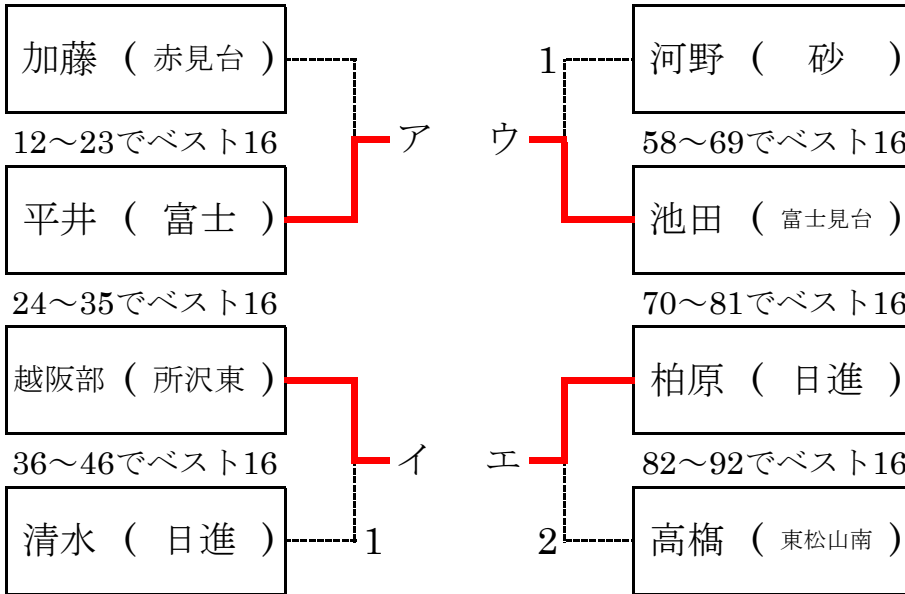
47~92でベスト4



・ランク決定戦 (9位~12位)

1~11でベスト16

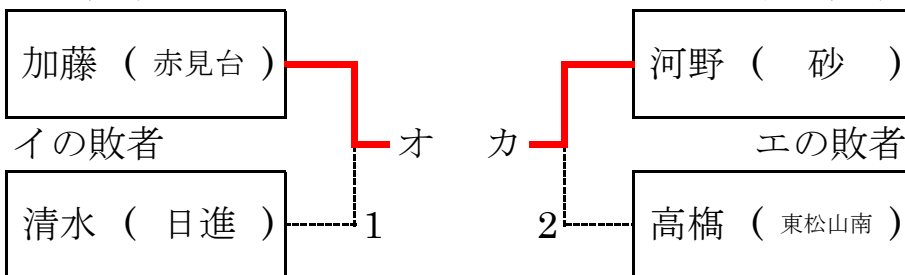
47~57でベスト16



・ランク決定戦 (13位・14位)

アの敗者

ウの敗者



## 女子シングルス

<関東大会出場>

- 1 大竹 愛 (狭山台)
- 2 広山 絢葉 (上里)
- 3 平山 裕理 (新座第五)
- 4 伊藤 百花 (新座第五)
- 5 神保 琴美 (富士見台)
- 6 長谷川 百花 (川越城南)
- 7 小野 美優 (日進)
- 8 秋元 美々 (富士)
- 9 越阪部 楓 (所沢東)
- 10 柏原 空 (日進)
- 11 平井 凧紗 (富士)
- 12 池田 明日香 (富士見台)
- 13 加藤 優綺 (赤見台)
- 14 河野 志央里 (砂)