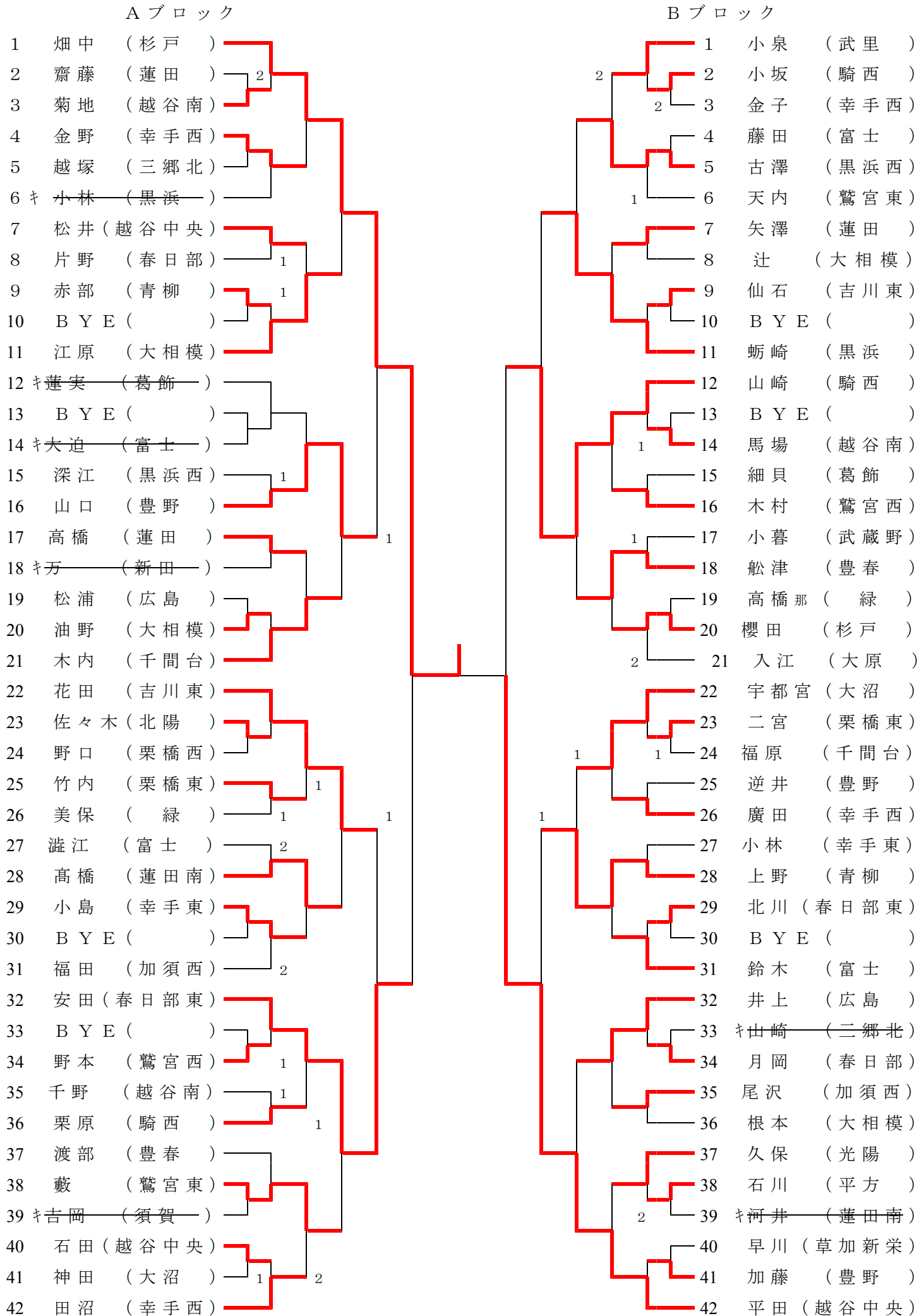
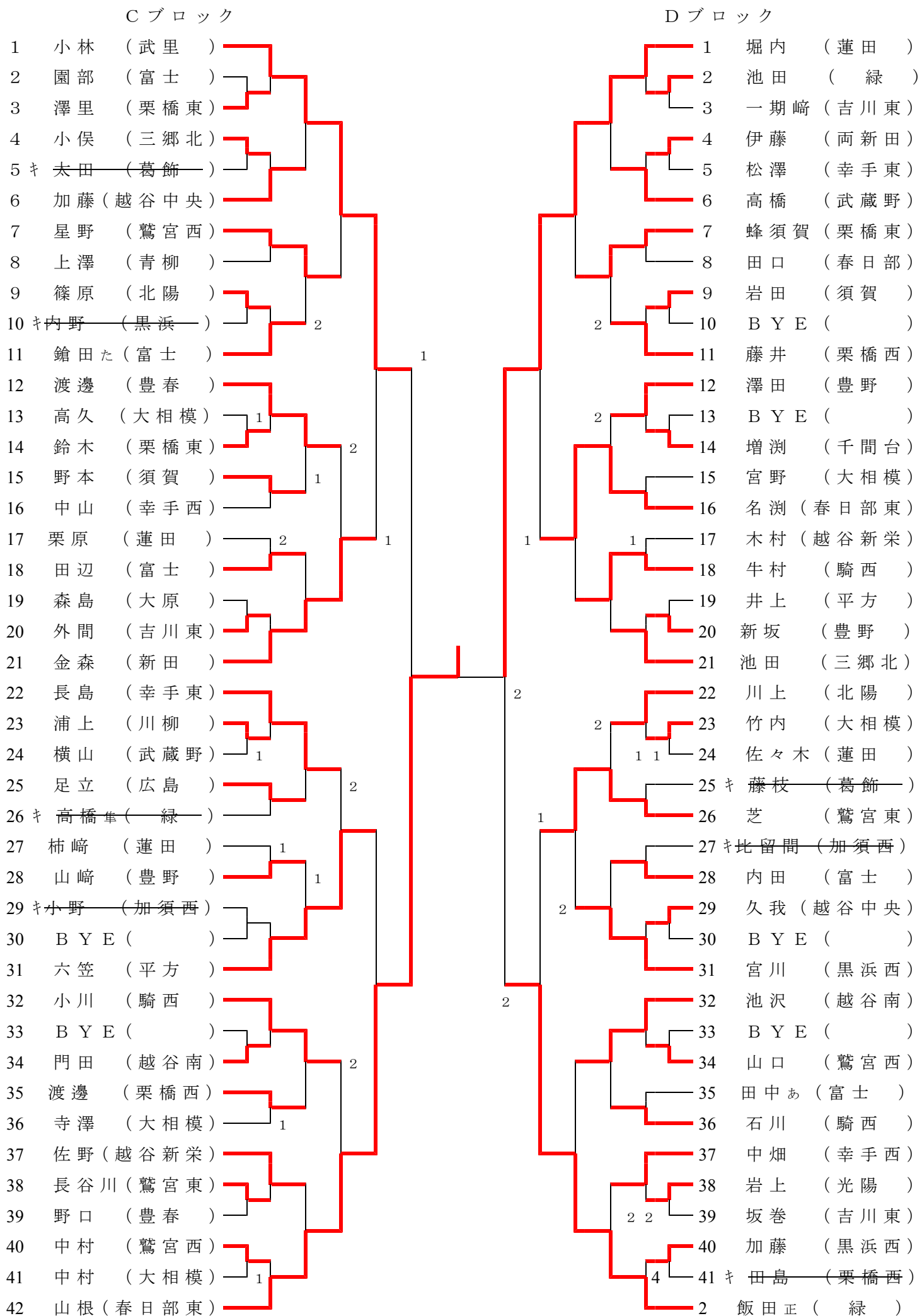


1年男子



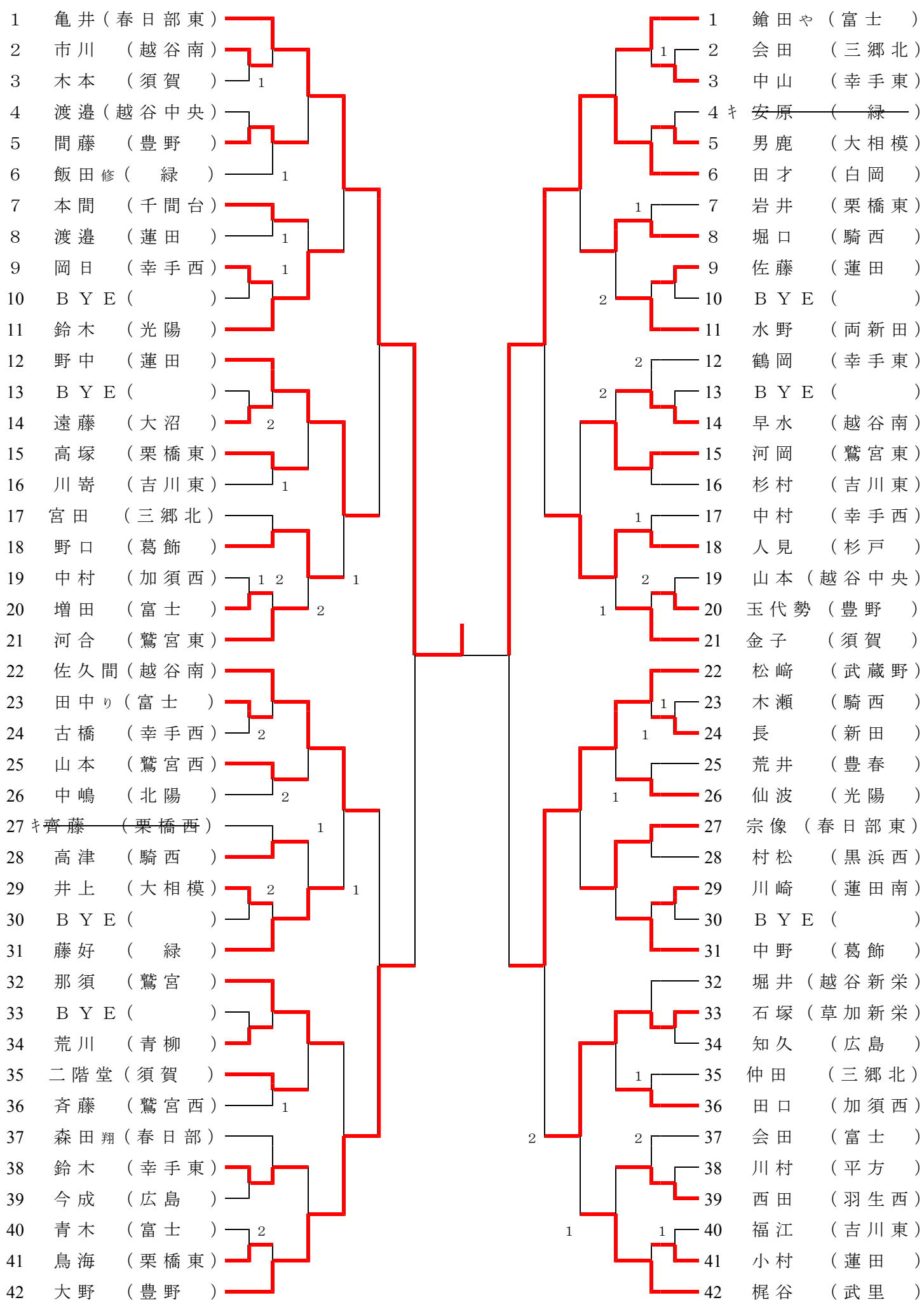
1 年 男子



1 年 男子

E ブロック

F ブロック



1 年 男子

