

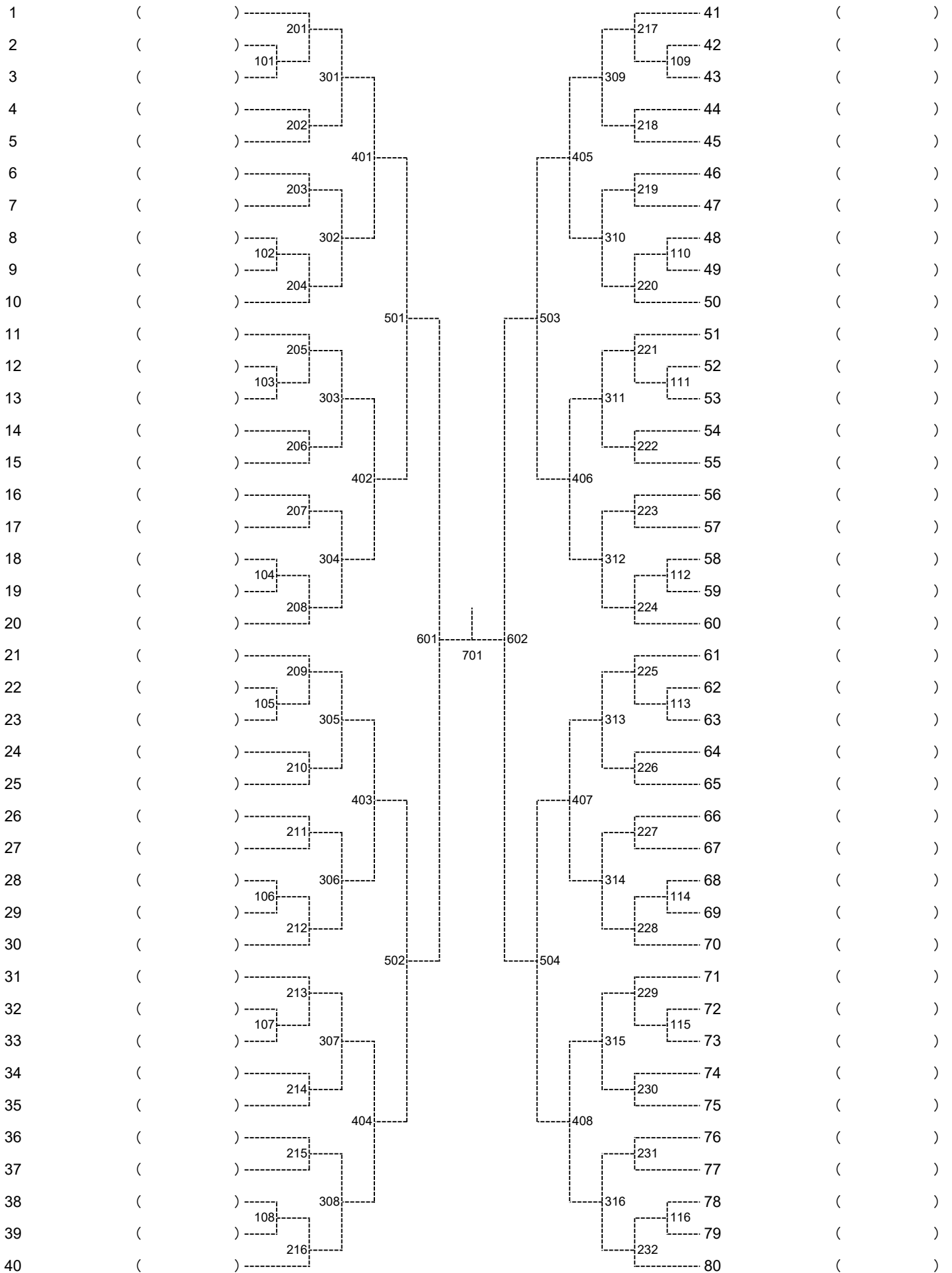


令和5年度 新人体育大会 個人戦タイムテーブル

			初戦審判															
女子ダブルス	1	GD101	GD201	女子ダブルス	GD301	GD307	GD313	GD403	GD501									
	2	GD102	GD204		GD302	GD308	GD314	GD404	GD502	GD601	GD701							
	3	GD103	GD205		GD303	GD309	GD315	GD405										
	4	GD104	GD208		GD304	GD310	GD316	GD406	GD503	GD602								
	5	GD105	GD209		GD305	GD311	GD401	GD407										
	6	GD106	GD212		GD306	GD312	GD402	GD408	GD504									
	女子ダブルス	7	GD107	GD213	女子シングルス	GS101	GS121	GS224	GS312									
		8	GD108	GD216		GS102	GS122	GS225										
		9	GD109	GD217		GS103	GS123	GS226	GS313									
		10	GD110	GD220		GS104	GS124	GS227										
		11	GD111	GD221		GS105	GS125	GS228	GS314	GS407								
		12	GD112	GD224		GS106	GS126	GS229										
		13	GD113	GD225		GS107	GS127	GS230	GS315	GS408	GS504							
		14	GD114	GD228		GS108	GS128	GS232	GS316									
		15	GD115	GD229		GS109	GS210	GS201	GS301	GS401	GS501	GS601						
		16	GD116	GD232		GS110	GS211	GS202	GS306	GS403								
男女ダブルス		17	GD202	BD202		GS111	GS212	GS203	GS302	GS402								
		18	GD203	BD203		GS112	GS213	GS204	GS307	GS404	GS502							
		19	GD206	BD206		GS113	GS214	GS205	GS303									
		20	GD207	BD207		GS114	GS216	GS206	GS308									
		21	GD210	BD210		GS115	GS217	GS207	GS304									
		22	GD211	BD211		GS116	GS219	GS208	GS310	GS405	GS503	GS602	GS701					
	23	GD214	BD214	GS117	GS220	GS209	GS305											
	24	GD215	BD215	GS118	GS221	GS215	GS311	GS406										
	25	GD218	BD218	GS119	GS222	GS218	GS309											
	26	GD219	BD219	GS120	GS223	GS231												
	男子ダブルス	27	GD222	BD222	男子シングルス	BS105	BS123	BS226	BS220	BS310	BS405							
		28	GD223	BD223		BS106	BS124	BS227	BS221	BS311	BS406	BS503	BS602	BS701				
		29	GD226	BD226		BS107	BS125	BS228	BS314									
		30	GD227	BD227		BS108	BS126	BS229	BS315									
		31	GD230	BD230		BS109	BS127	BS230	BS301									
		32	GD231	BD231		BS110	BS128	BS232	BS316	BS408	BS504							
33		BS101	BS103	BS111		BS201	BS206	BS303	BS402									
34		BS102	BS104	BS112		BS202	BS207	BS304										
男子ダブルス		35	BD101	BD201		BS113	BS203	BS208	BS302	BS401	BS501	BS601						
		36	BD102	BD204		BS114	BS204	BS209	BS305									
		37	BD103	BD205		BS115	BS205	BS210	BS312									
		38	BD104	BD208		BS116	BS215	BS211	BS306	BS403	BS502							
		39	BD105	BD209		BS117	BS218	BS212	BS313	BS407								
		40	BD106	BD212		BS118	BS231	BS213	BS307	BS404								
		41	BD107	BD213		BS119	BS222	BS214										
		42	BD108	BD216		BS120	BS223	BS216	BS308									
	43	BD109	BD217	BS121	BS224	BS217	BS309											
	44	BD110	BD220	BS122	BS225	BS219												
	男子ダブルス	45	BD111	BD221	男子ダブルス	BD301	BD307	BD313	BD403	BD501								
		46	BD112	BD224		BD302	BD308	BD314	BD404	BD502	BD601	BD701						
		47	BD113	BD225		BD303	BD309	BD315	BD405									
		48	BD114	BD228		BD304	BD310	BD316	BD406	BD503	BD602							
		49	BD115	BD229		BD305	BD311	BD401	BD407									
		50	BD116	BD232		BD306	BD312	BD402	BD408	BD504								

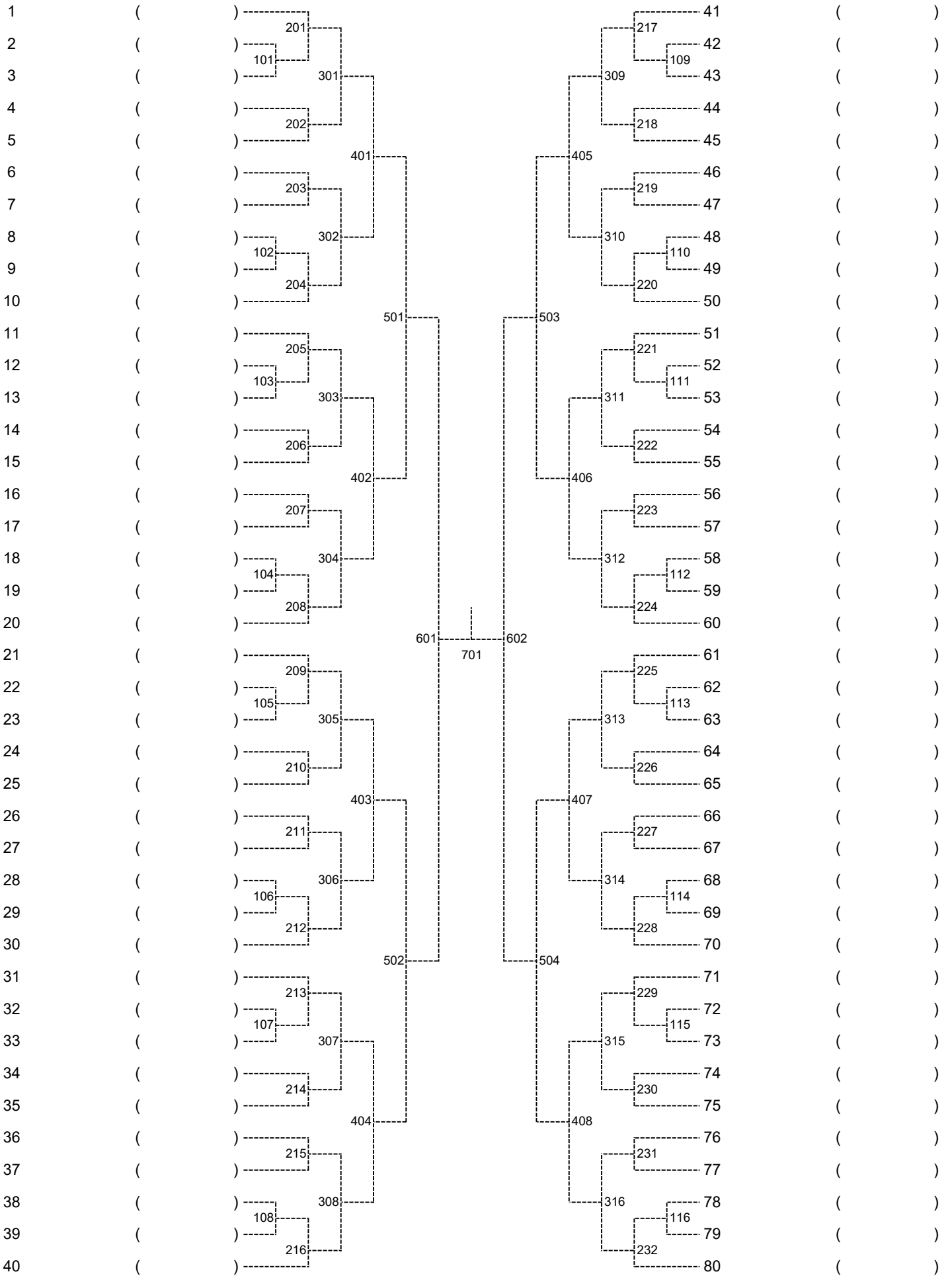
令和5年度 新人兼県民総合スポーツ大会 男子団体戦

令和5年10月30日(月)  
上尾運動公園体育館



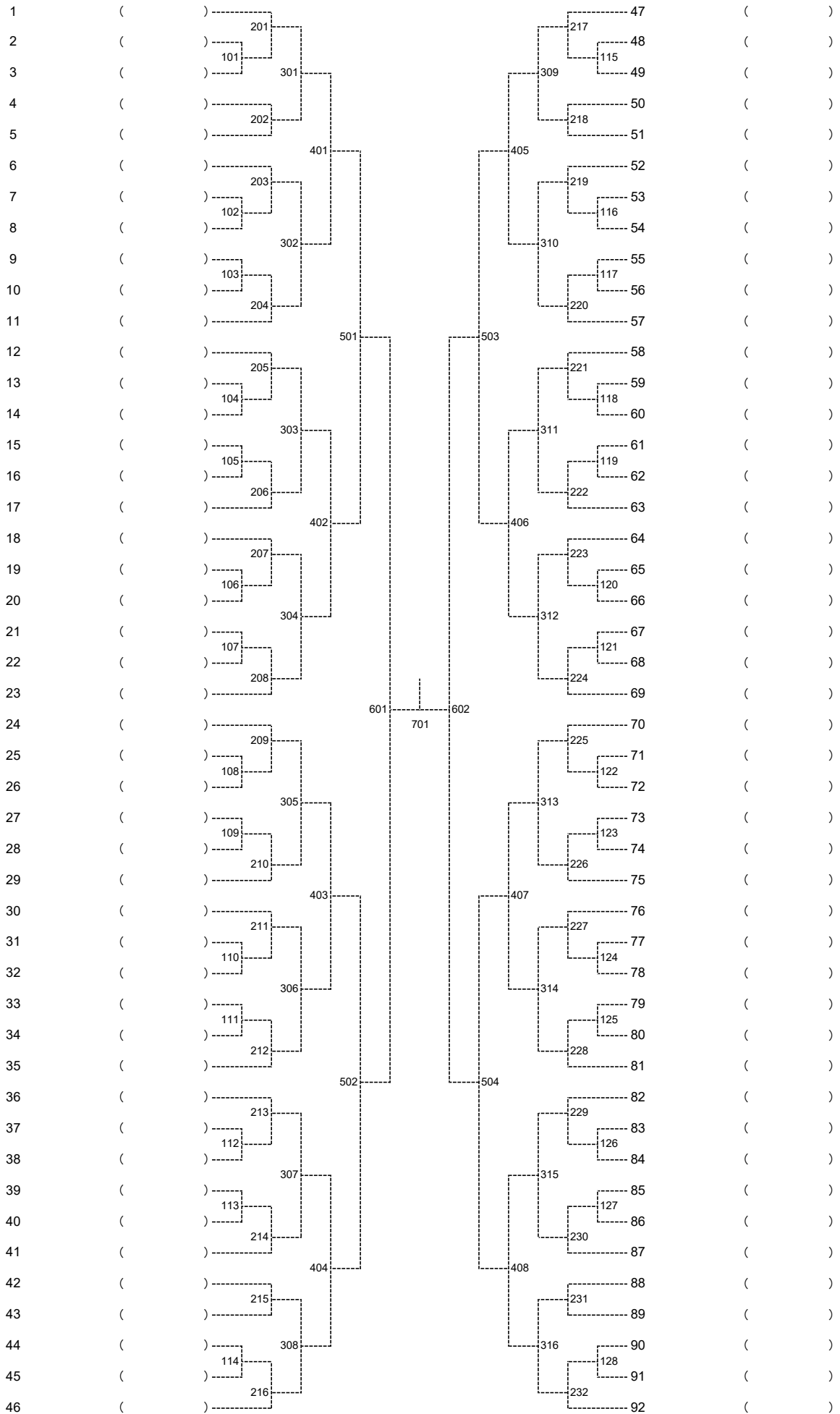
令和5年度 新人兼県民総合スポーツ大会 女子団体戦

令和5年10月31日(火)  
上尾運動公園体育館



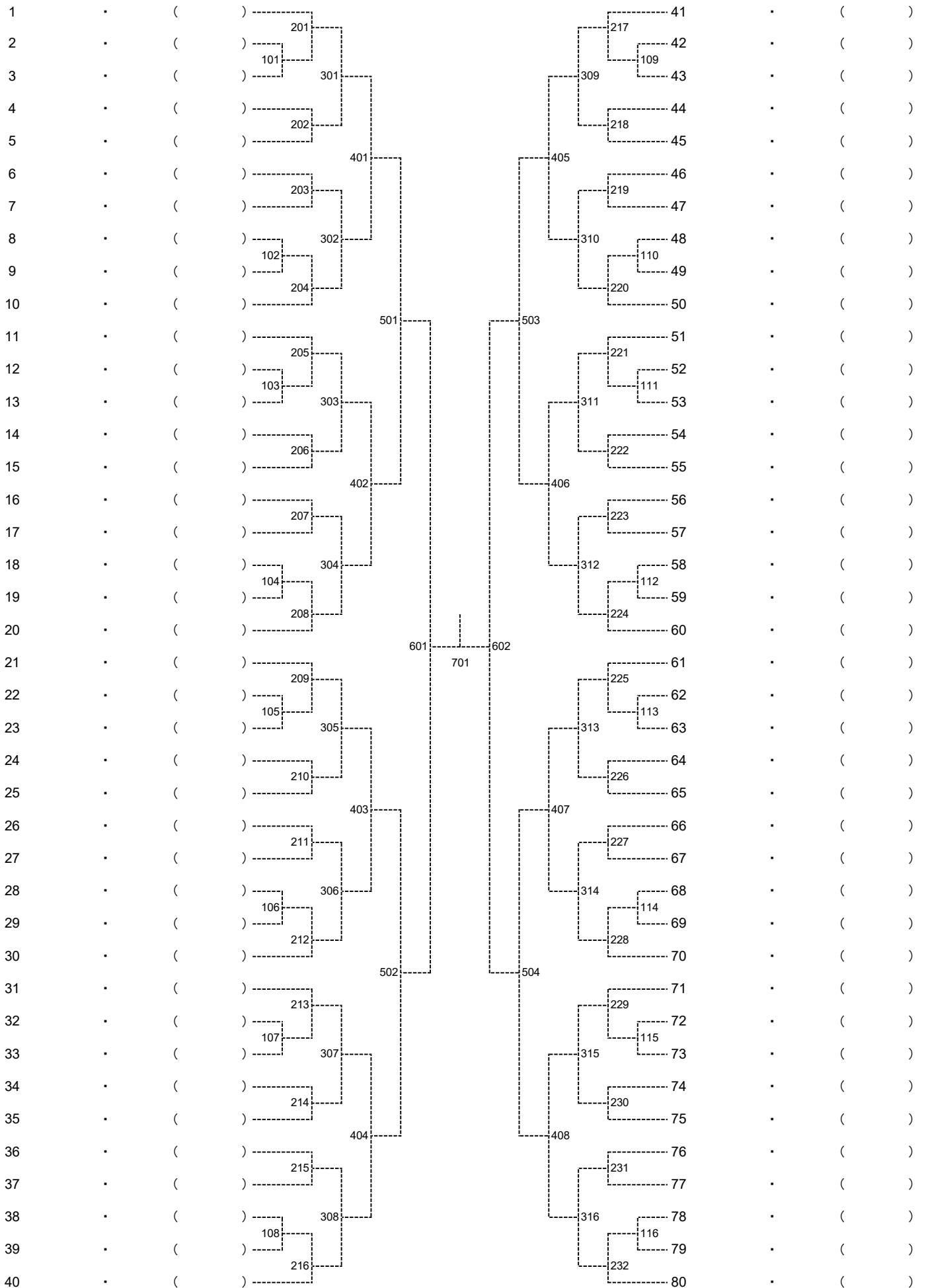
令和5年度 新人兼県民総合スポーツ大会 男子シングルス

令和5年11月1日(水)  
上尾運動公園体育館



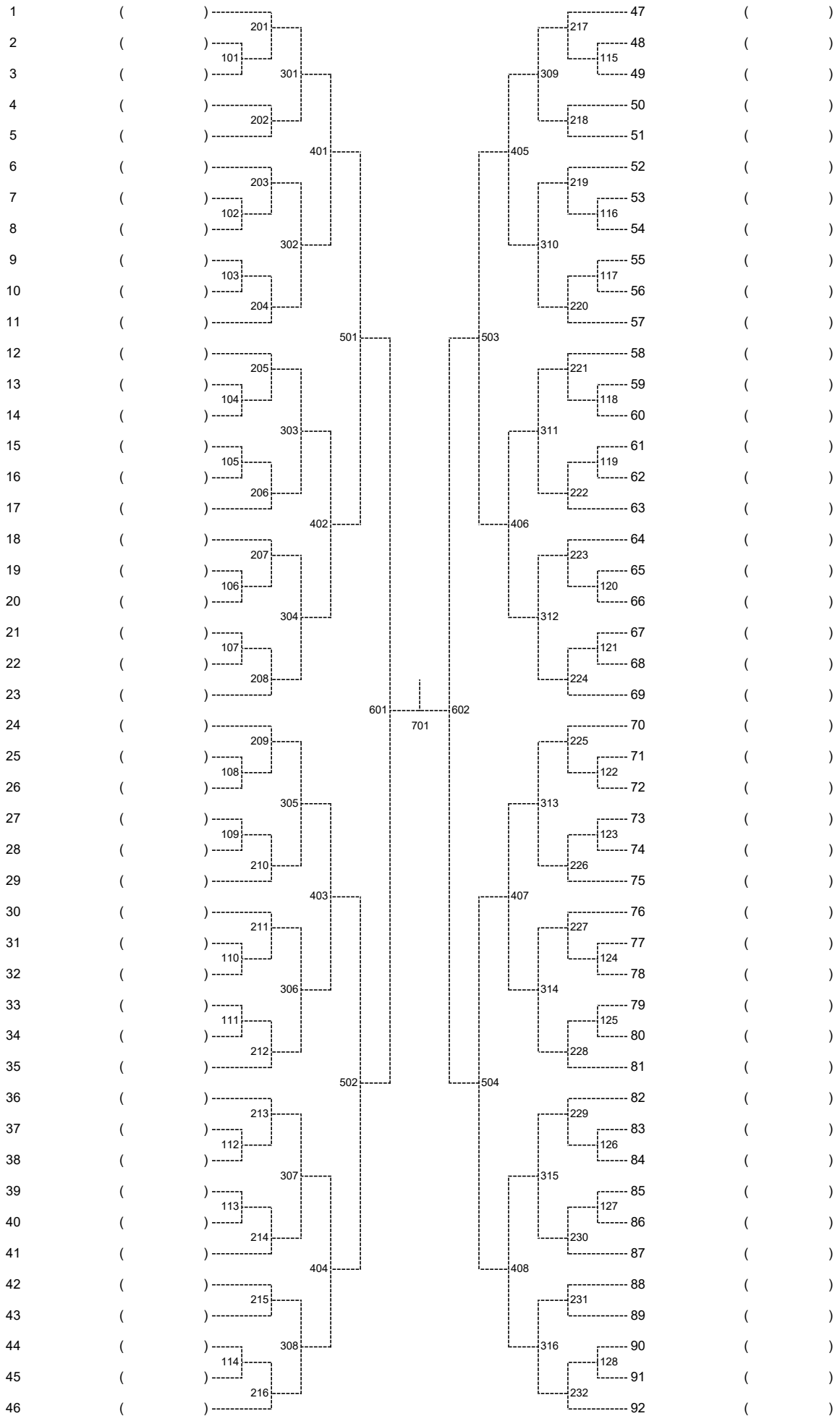
令和5年度 新人兼県民総合スポーツ大会 男子ダブルス

令和5年11月1日(水)  
上尾運動公園体育館



令和5年度 新人兼県民総合スポーツ大会 女子シングルス

令和5年11月1日(水)  
上尾運動公園体育館



令和5年度 新人兼県民総合スポーツ大会 女子ダブルス

令和5年11月1日(水)  
上尾運動公園体育館

